

LèPRESSO



LePresso

ماكينة صنع القهوة بالكبسولات ٢٠ بار
مع بسعة مياه ٦٠٠ مل

SKU: LP20BCMWH

٢	احتياطات السلامة
٣	المميزات
٤	العرض التخطيطي
٥	المواصفات
٥	مقدمة الوظيفة
٦	تعليمات الاستخدام
٨	دليل المؤشر الضوئي
٨	وضع إزالة الترسبات
١٠	وضع توفير الطاقة
١٠	الكشف عن الخطأ
١٠	الصيانة والتنظيف
١١	بيئة التخزين والتشغيل
١٢	الضمان
١٢	اتصل بنا

١. قبل تثبيت المنتج واستخدامه، يرجى قراءة دليل المستخدم هذا بعناية لضمان الاستخدام الصحيح والحفاظ عليه آمناً للرجوع إليه في المستقبل.
٢. تحقق من أن الجهد يتوافق مع الجهد المقنن للمنتج.
٣. لتجنب حدوث صدمة كهربائية ومخاطر الحريق، لا تعرض سلك الطاقة والقابس للماء أو السوائل الأخرى.
٤. ضمان الإشراف عندما تكون ماكينة القهوة قيد التشغيل؛ لا تسمح للأطفال أو الأفراد الذين لا يتمتعون بقدرات الرعاية الذاتية بتشغيل الجهاز أو الاقتراب منه.
٥. افصل الجهاز بعد التخمير أو التنظيف. اترك الجهاز حتى يبرد قبل تفكيك الأجزاء الداخلية أو تنظيفها.
٦. في حالة تلف سلك الطاقة أو القابس، أو في حالة ظهور أي أعطال أخرى بالجهاز، فلا تستخدمه واتصل بالشركة المصنعة أو وكيل الخدمة لإصلاحه.
٧. لا تستخدم مكونات غير محددة من قبل الشركة المصنعة لأنها قد تشكل خطراً على المستخدم ويمكن أن تؤدي إلى خطر محتمل.
٨. هذا الجهاز مخصص للاستخدام الداخلي فقط؛ لا تغمره في الماء.
٩. أبعد سلك الطاقة عن حواف الطاولة وبعيداً عن درجات الحرارة المرتفعة.
١٠. لا تضع ماكينة القهوة بالقرب من مواقد الغاز أو في مناطق ذات درجة حرارة عالية.
١١. استخدم ماكينة القهوة للغرض المقصود منها فقط.
١٢. استخدم دائماً الماء النظيف والبارد لملء خزان المياه. لا تستخدم المياه المعدنية أو الحليب أو السوائل الأخرى.
١٣. عند فصل القابس، أمسكه بقوة واسحبه مباشرة؛ تجنب سحب سلك الطاقة.
١٤. أثناء عملية التخمير، قد تصبح أجزاء معينة من الماكينة ساخنة جداً. تجنب الاتصال المباشر مع هذه المناطق، باستثناء المقبض.
١٥. يجب تشغيل الآلة وتخزينها في بيئات تظل فيها درجة الحرارة أعلى من ٠ درجة مئوية.

١٦. تجنب استخدام ماكينة القهوة في المناطق ذات الحرارة العالية أو المجالات المغناطيسية القوية أو الرطوبة العالية.

١٧. هذا الجهاز مناسب للأطفال بعمر ٨ سنوات فما فوق. لا ينبغي استخدامه من قبل الأفراد الذين يعانون من إعاقات جسدية أو حسية أو عقلية شديدة أو أولئك الذين يفتقرون إلى الخبرة، إلا إذا كانوا تحت إشراف شخص مطلع على تشغيل الجهاز.

تحذير: لا يُسمح للأطفال دون سن ٨ سنوات بتشغيل هذا الجهاز أو إجراء الصيانة، حتى تحت إشراف الكبار.

١٨. تأكد من عدم ملامسة الأطفال دون سن ٨ سنوات للجهاز أو سلك الطاقة الخاص به.

١٩. يتميز هذا الجهاز بقباس التأريض. تأكد من تأريض المنفذ بشكل صحيح قبل الاستخدام.

٢٠. لا تقم بتشغيل ماكينة القهوة إذا كان خزان المياه فارغاً.

٢١. الكبسولات مصممة للاستخدام مرة واحدة فقط ولا يجوز إعادة استخدامها.

٢٢. تحذير: لتجنب الإصابة، تجنب إدخال الأصابع في حجرة التخمير.

٢٣. تحذير: نظراً لأن حجرة التخمير تحتوي على ماء ساخن، فلا تفتح المقبض أثناء التشغيل لتجنب الإصابة.

٢٤. هذا الجهاز مخصص للاستخدام المنزلي والبيئات المشابهة مثل:

• مناطق مطبخ الموظفين في المحلات التجارية والمكاتب وأماكن العمل الأخرى.
• المزارع.

• الفنادق والموتيلات والأماكن السكنية الأخرى.

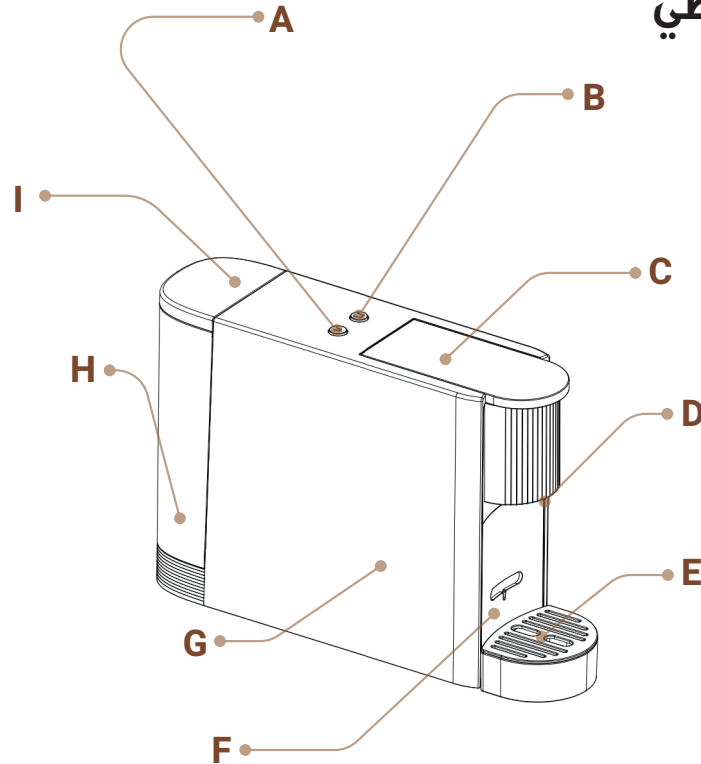
• أماكن الإقامة بنظام المبيت والإفطار والبيئات المماثلة.

المميزات

١. ضغط المضخة ٢٠ بار: يوفر ضغطاً قوياً لاستخلاص النكهات الغنية والقوية والكريمة من الإسبريسو أو القهوة، مما يضمن مذاقاً بجودة باريستا في المنزل.

٢. وقت التسخين المسبق السريع: يتم تسخينه خلال ٣٠ ثانية فقط، مما يجعله سريعاً وفعالاً للصبح المزدهم أو عندما تحتاج إلى فنجان قهوة سريع.
٣. خزان مياه شفاف قابل للفصل سعة ٦٠٠ مل: يوفر سعة كبيرة وراحة في مراقبة مستويات المياه في لمحة، إلى جانب سهولة الإزالة لإعادة التعبئة والتنظيف.
٤. صينية التنقيط القابلة للإزالة: تسهل عملية التنظيف ويمكن ضبطها لاستيعاب الأكواب أو الأكواب الأكبر حجمًا، مما يعزز تعدد استخدامات الماكينة.
٥. درج يتسع لـ ٦ كبسولات: يوفر تخزيناً مناسباً لستة كبسولات قهوة، مما يسمح لك بالحفاظ على نكهاتك المفضلة وتنظيمها بسهولة.
٦. إيقاف التشغيل التلقائي خلال ٥ دقائق: يتميز بوضع توفير الطاقة الذي يقوم بإيقاف تشغيل الجهاز تلقائياً بعد خمس دقائق من عدم النشاط، مما يساعد على الحفاظ على الطاقة وضمان السلامة.

العرض التخطيطي



٢. وقت التسخين المسبق السريع: يتم تسخينه خلال ٣٠ ثانية فقط، مما يجعله سريعاً وفعالاً للصبح المزدهم أو عندما تحتاج إلى فنجان قهوة سريع.	٣. خزان مياه شفاف قابل للفصل سعة ٦٠٠ مل: يوفر سعة كبيرة وراحة في مراقبة مستويات المياه في لمحة، إلى جانب سهولة الإزالة لإعادة التعبئة والتنظيف.	٤. صينية التنقيط القابلة للإزالة: تسهل عملية التنظيف ويمكن ضبطها لاستيعاب الأكواب أو الأكواب الأكبر حجمًا، مما يعزز تعدد استخدامات الماكينة.
٥. درج يتسع لـ ٦ كبسولات: يوفر تخزيناً مناسباً لستة كبسولات قهوة، مما يسمح لك بالحفاظ على نكهاتك المفضلة وتنظيمها بسهولة.	٦. إيقاف التشغيل التلقائي خلال ٥ دقائق: يتميز بوضع توفير الطاقة الذي يقوم بإيقاف تشغيل الجهاز تلقائياً بعد خمس دقائق من عدم النشاط، مما يساعد على الحفاظ على الطاقة وضمان السلامة.	
A. زر حجم التخمير ١ (٣٠ مل) (تم تشغيل LED ١)	D. فوهة الاستخراج	G. الجسم
B. زر حجم التخمير ٢ (٦٠ مل) (تم تشغيل LED ٢)	E. صينية التنقيط	H. خزان مياه قابل للإزالة
C. ذراع التشغيل	F. حاوية الكبسولة المستعملة	I. غطاء خزان المياه

اسم المنتج	ماكينة صنع القهوة كبسولات ليبريسو
رمز التخزين التعريفي	LP20BCMWH
الجهد المقنن	٢٢٠-٢٤٠ فولت
التردد المقنن	٦٠/٥٠ هرتز
القوة المصنفة	١٢٠٠ واط
سلك الطاقة	UK ٣ دبوس التوصيل
السعة المائية	٦٠٠ مل
مادة	ABS
ابعاد المنتج	٢٠٢x٨٣x٣١ ملم
وزن المنتج	٢,٢ كجم

مقدمة الوظيفة

A. تشغيل الطاقة

١. املاً خزان المياه بالماء (٥٠ مل على الأقل، ٤٥٠ مل على الأكثر). عندما يتم تشغيل الجهاز، سيومض المصباحان الرئيسيان مرتين (٥٠، ثانية للتشغيل، ٥٠، ثانية للإيقاف، في دورة وميض بطيئة) وسيدخل الجهاز في وضع الاختبار الذاتي.

٢. يكتمل الاختبار الذاتي بعد ثانيتين تقريباً. إذا نجح الاختبار الذاتي، فستظل مصابيح LED١ و LED٢ مطفأة، وسيدخل الجهاز في وضع توفير الطاقة. إذا كان هناك عطل، مثل NTC (معامل درجة الحرارة السلبية)، فسوف تومض مصابيح LED١ و LED٢ بسرعة (٢٠، ثانية للتشغيل و ٢٠، ثانية للإيقاف).

٣. إذا لم يكن هناك تشغيل لمدة ٥ دقائق أثناء وضع الاستعداد، فسيتم إيقاف تشغيل مصابيح LED١ و LED٢، وسيتحول الجهاز تلقائياً إلى وضع توفير الطاقة.

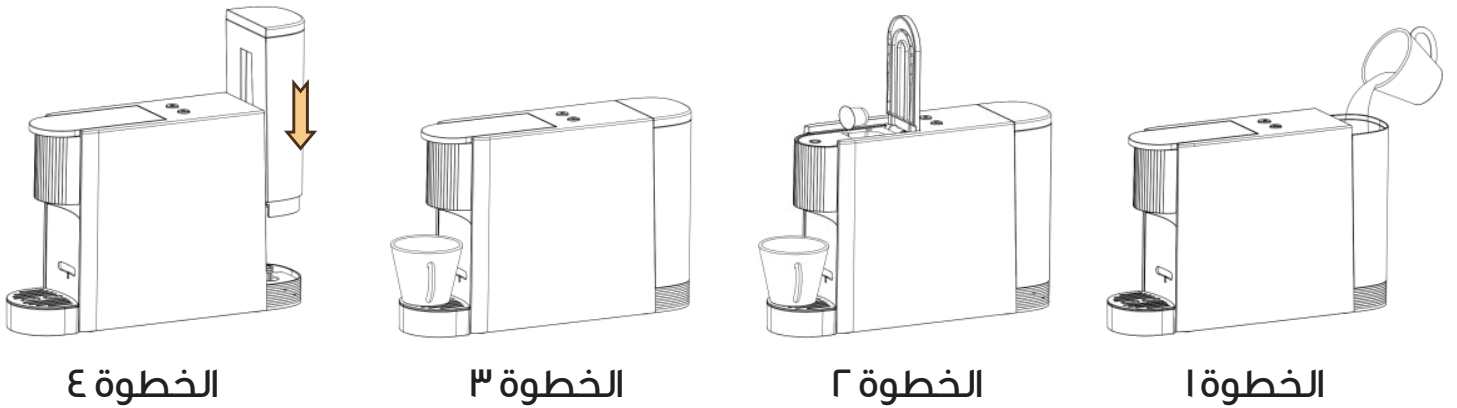
B. وضع التسخين المسبق

في وضع توفير الطاقة، اضغط على S1 أو S2 للدخول إلى وضع التسخين المسبق. سيومض المؤشر الرئيسي LED1 / LED2 ببطء للإشارة إلى التنشيط، وسيقوم السخان بتقييم الحاجة إلى التدفئة بناءً على درجة الحرارة الحالية. تم ضبط درجة حرارة التسخين المسبق للغلاية على ٨٠ درجة مئوية. بمجرد الوصول إلى درجة حرارة التسخين المسبق، سيتحول مؤشر LED1 / LED2 من الوميض إلى التشغيل المستمر. سيبقى الجهاز في وضع الاستعداد بعد التسخين المسبق. لاحظ أن مضخة الماء لا تعمل أثناء التسخين المسبق. اضغط مع الاستمرار على S1 أو S2 لأكثر من ٤ ثوانٍ لإيقاف التسخين المسبق.

C. وضع توفير الطاقة

عند الضغط على الزر S1 / S2 خلال ٥ دقائق، سيوفر الجهاز الطاقة تلقائيًا ويتحول إلى وضع توفير الطاقة.

تعليمات الاستخدام



A. تخمير القهوة

١. بعد التسخين المسبق، سيدخل الجهاز في وضع الاستعداد، وستظل أضواء المؤشر LED1 / LED2 مضاءة بشكل مستمر. أدخل كبسولة القهوة في الماكينة واضغط على أزرار الوظائف (S1 أو S2) التي تتوافق مع حجم القهوة المطلوب. سيومض ضوء المؤشر الخاص بوظيفة القهوة المحددة ببطء. بمجرد وصول الغلاية إلى درجة الحرارة المطلوبة، تبدأ مضخة المياه في عملية التخمير، حيث يظل ضوء LED المقابل مضاءً.

أوقات التخمير هي كما يلي:

- تستمر دورة الكوب الصغير لمدة ١٥ ثانية (مناسبة لحوالي ٣٠ مل).
- تستمر دورة الكوب الكبير لمدة ٣٥ ثانية (مناسبة لحوالي ٦٠ مل).

عند انتهاء وقت التخمير المحدد، ستتوقف مضخة المياه، وسينطفئ ضوء المؤشر بعد تأخير لمدة ٦ ثوانٍ، مما يشير إلى عودة الماكينة إلى وضع الاستعداد.

ملاحظة: أثناء وضع الاستعداد، تكون مضخة المياه والسخان غير نشطين، إلا عند ضبطهما على الحفاظ على درجة حرارة ثابتة.

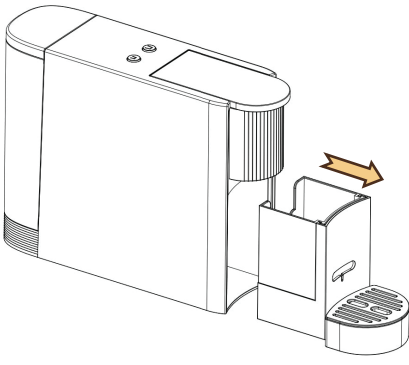
٢. أثناء عملية التخمير، سيؤدي الضغط على أي مفتاح (S1 أو S٢) إلى إنهاء عملية التخمير على الفور، بغض النظر عما إذا كانت كاملة أم لا. ستتوقف مضخة المياه ونظام التدفئة عن العمل وستتم إعادة ضبط الماكينة، وتعود إلى وضع الاستعداد مع بقاء مصباحي LED مضاءين.

٣. بعد اكتمال التسخين المسبق أو تخمير القهوة، إذا لم تكن هناك عمليات خلال ٥ دقائق (أي لم يتم الضغط على S1 أو S٢)، فسيتم إيقاف تشغيل الماكينة تلقائيًا، بما في ذلك إيقاف تشغيل جميع شاشات LED، والدخول في وضع توفير الطاقة.

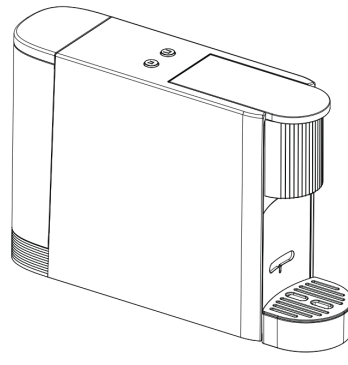
ملاحظة مهمة: إذا تم استخدام الماكينة لأول مرة أو لم يتم استخدامها لفترة طويلة، فلا تدخل كبسولة قبل التخمير. بدلاً من ذلك، قم بتشغيل الماكينة مرة واحدة على الأقل بدون كبسولة لتحضير الماء من خلال النظام، مما يساعد على إزالة أي بقع مياه متبقية بالداخل.

ملاحظة: إذا لم يتم إنتاج أي قهوة أثناء عملية التخمير، فيرجى فتح المقبض للتحقق من وجود أي كبسولات متبقية أو أجسام غريبة في مكان التخمير. تنظيف المنطقة قبل الاستخدام.

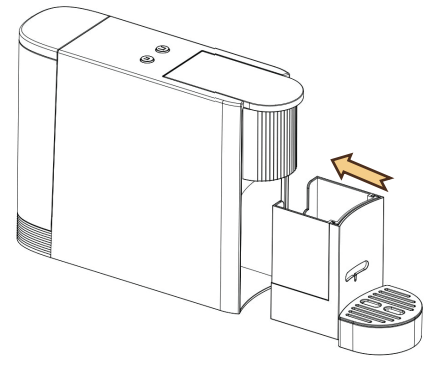
ملاحظة: قم دائمًا بملء خزان المياه بمياه الشرب النقية قبل التخمير.



اسحب الدرج للخارج



قم بإزالة كبسولات
النفائات ومياه الصرف



ادفع الدرج للداخل مرة أخرى

دليل المؤشر الضوئي

قم بتوصيل مصدر الطاقة للدخول في وضع توفير الطاقة < تشغيل LED1 و LED2 مرتين، ثم إيقاف التشغيل.

اضغط على الزر لبدء التسخين المسبق (الاستخدام الأولي) < تومض مصابيح LED1 و LED2 ببطء.

التسخين قبل التخمير < تومض مصابيح LED1 أو LED2 ببطء.

عملية تخمير القهوة < تظل مصابيح LED1 و LED2 مضاءة بشكل مستمر.

اكتشاف خطأ NTC < يومض LED1 و LED2 بسرعة.

عطل في ضوء المؤشر < تحقق من مصدر الطاقة وتأكد من إدخال القابس بشكل صحيح في المقبس.

نقص الماء في خزان المياه أثناء تحضير القهوة < تومض مصابيح LED1 و LED2 بسرعة.

اكتمل تحضير القهوة أو في وضع الاستعداد < تظل مصابيح LED1 و LED2 مضاءة بشكل مستمر.

وضع إزالة الترسبات

A. تمكين وضع إزالة الترسبات

املاً خزان المياه بالماء ومنظف غير قابل للتآكل حسب النسب المحددة. تأكد من أن الحجم لا يقل عن ٤٠٠ مل ولا يتجاوز ٥٠٠ مل. قم بإيقاف تشغيل مفتاح الطاقة ثم قم بتوصيل سلك الطاقة. هناك طريقتان لتنشيط وضع إزالة الترسبات الكلسية:

طريقة ١:

اضغط مع الاستمرار على المفتاح S٢ (المعروف أيضًا باسم المفتاح الكبير)، ثم قم بتشغيل مفتاح إمداد الطاقة. استمر في الضغط حتى يبدأ ضوء المؤشر في الوميض بالتناوب مرتين في الثانية. ثم حرر المفتاح S٢ للدخول في وضع التنظيف.

طريقة ٢:

بعد أن يتم تخمير الماكينة ٣٠٠ مرة، ستتحول تلقائيًا إلى وضع إزالة الترسبات الكلسية. سوف تومض أضواء المؤشر بالتناوب مرتين في الثانية، وهو ما يكون بمثابة تذكير بالحاجة إلى إزالة الترسبات الكلسية.

B. عملية إزالة الترسبات

١. بعد الدخول في وضع إزالة الترسبات الكلسية، سيومض مصباح المؤشر بالتناوب مرتين في الثانية (يشار إليهما عادة بأضواء الماء المتدفقة). اضغط على المفتاح S١ أو S٢ لبدء عملية إزالة الترسبات. سيتم تفعيل مضخة المياه والسخان، وسيتم الحفاظ على درجة حرارة الماء عند ٧٠-٨٠ درجة مئوية.

٢. ستستمر العملية لمدة ٩٠ ثانية تقريبًا. بعد هذا الوقت، ستتوقف مضخة المياه والسخان عن العمل على الفور. يرجى انتظار الخطوات التالية في عملية التنظيف (ملاحظة: يظل الجهاز في وضع إزالة الترسبات خلال هذا الوقت).

٣. بعد إزالة الترسبات الكلسية، أضف حوالي ٥٠٠ مل من الماء النظيف إلى خزان المياه. ثم اضغط على أي مفتاح للتبديل إلى وضع التنظيف. بعد ٩٠ ثانية من التنظيف، سيتم إلغاء تنشيط مضخة المياه وصمام الملف اللولبي، وسيدخل الجهاز في وضع الاستعداد.

C. أوقف عملية إزالة الترسبات الكلسية

هناك طريقتان لإيقاف عملية إزالة الترسبات الكلسية:

١. اضغط مع الاستمرار على أي مفتاح لأكثر من ٥ ثوانٍ لإيقاف عملية إزالة الترسبات أو التنظيف. إذا كنت بحاجة إلى إعادة تشغيل عملية إزالة الترسبات الكلسية، فاضغط على المفتاح مرة أخرى. وبدلاً من ذلك، قم بإيقاف تشغيل مصدر الطاقة أو افصل الجهاز للخروج من وضع إزالة

الترسبات الكلسية.

٢. يمكنك أيضًا إيقاف تشغيل مفتاح الطاقة أو فصل الجهاز للخروج من وضع إزالة الترسبات الكلسية. إذا كنت ترغب في إزالة الترسبات مرة أخرى، فيجب عليك إعادة الدخول إلى وضع إزالة الترسبات باتباع التعليمات المقدمة.

ملاحظة:

١. بعد عملية التنظيف، سيتم إعادة ضبط جميع أعداد التخمير المتراكمة إلى الصفر.
٢. لا تستخدم الكبسولات عند إجراء عمليات إزالة الترسبات والتنظيف.

وضع توفير الطاقة

عند اكتمال التسخين المسبق أو انتهاء تخمير القهوة، وعدم وجود أي نشاط للمستخدم لمدة ٥ دقائق (بدون الضغط على المفاتيح S1 و S2)، سيتم إيقاف تشغيل الماكينة تلقائيًا. يتضمن ذلك إيقاف تشغيل شاشة LED والدخول في وضع توفير الطاقة. في وضع توفير الطاقة، يمكن للمستخدم الضغط على أي مفتاح لتحويل الجهاز إلى وضع الاستعداد.

الكشف عن الخطأ

١. عند تشغيل الجهاز، فإن الخطوة الأولى هي اكتشاف أي أخطاء في مستشعر NTC (معامل درجة الحرارة السلبية)، مثل الدوائر القصيرة أو الدوائر المفتوحة. إذا تبين أن NTC معيبًا، تصبح جميع مفاتيح التشغيل غير صالحة، وسيومض مؤشر LED ١ ومؤشر LED ٢ بسرعة (٤ مرات في الثانية، ويشار إليها باسم "الوميض" فيما بعد).
٢. في أي وضع تشغيلي، إذا حدث عطل في NTC، فسوف يتوقف الجهاز عن العمل. وهذا يعني أن الغلاية لن تسخن، وسوف تتوقف مضخة المياه عن العمل. سيشير المؤشر على الفور إلى هذه المشكلة، مما يجعل جميع أزرار التشغيل غير فعالة.

الصيانة والتنظيف

لتنظيف الجزء الخارجي من الجهاز:

١. افصل قابس الطاقة واترك الجهاز يبرد قبل التنظيف.

٢. استخدم قطعة قماش نظيفة وناعمة لمسح السطح؛ تجنب استخدام الملابس الكاشطة أو المبللة.
إشعار سلامة:

- يرجى الانتباه إلى وجود إبرة حادة داخل حجرة التخمير بالماكيننة لتجنب الإصابة.
- عند التخلص من الكبسولات المستعملة، قم بإزالة الحاوية بعناية، وارفع الغطاء، واشطفها بسائل شفاف أو ماء.

بيئة التخزين والتشغيل

A. بيئة التشغيل

١. قم بتخزين الجهاز في مكان لا يمكن للأطفال الوصول إليه.
٢. قم بتشغيل الجهاز في بيئة جافة.
٣. احفظ الجهاز بعيدًا عن درجات الحرارة المرتفعة أو أشعة الشمس المباشرة.
٤. ارتفاع التشغيل النسبي: > ٦٠٠٠ قدم (١٨٢٨ م).
٥. نطاق درجة حرارة التشغيل: ٠ - ٤٠ درجة مئوية.
٦. الرطوبة النسبية أثناء التشغيل: ١٠٪ ~ ٩٥٪ رطوبة نسبية.

B. شروط التخزين

١. نطاق درجة الحرارة للنقل والتخزين: ٠ - ٦٠ درجة مئوية.
٢. الرطوبة النسبية المسموح بها: ١٠٪ ~ ٩٠٪ رطوبة نسبية.
٣. قم بالتخزين في منطقة نظيفة وجافة، مع تجنب التعرض لدرجات الحرارة المرتفعة أو أشعة الشمس المباشرة.

المنتجات التي تشتريها مباشرة من موقعنا الإلكتروني أو متجر **LePresso** تأتي مع ضمان لمدة ٢٤ شهرًا.

ينطبق الضمان لمدة ٢٤ شهرًا على المنتجات التي تم شراؤها مباشرةً من موقع **LePresso** الإلكتروني أو متجرنا. إذا تم شراء منتجات **LePresso** من أي من بائعي التجزئة المعتمدين لدينا، فإن المنتج يكون مؤهلاً للحصول على ضمان لمدة ١٢ شهرًا فقط. لتمديد ضمان منتجك، قم بزيارة موقعنا الإلكتروني <https://www.lepresso.com/warranty> واملأ التفاصيل الخاصة بك في النموذج المقدم بالإضافة إلى صورة تم تحميلها للمنتج لمعالجة طلبك. بمجرد الموافقة، ستتلقى رسالة تأكيد عبر البريد الإلكتروني بشأن ضمان المنتج الممتد. قم بتحميل المعلومات المطلوبة خلال ٤٨ ساعة من الشراء لتكون مؤهلاً لفترة ضمان مدتها ٢٤ شهرًا.

لمزيد من المعلومات، يرجى التحقق من:

<https://www.lepresso.com/warranty>

اتصل بنا

إذا كانت لديك أي أسئلة أو استفسارات بشأن سياسة الشحن والإرجاع الخاصة بنا، يرجى

الاتصال بنا على: info@lepresso.com

الموقع الإلكتروني: <https://www.lepresso.com/>

انستغرام: [lepresso_official](#)