

# LèPRESSO Coffee Maker

With Capsule Auto Ejection System

SKU:LPCMAESBK



نحن نقدر لك اختيار صانع القهوة لدينا. لضمان الاستخدام الأمثل لهذا المنتج وصيانتته، قمنا بإعداد هذا الدليل بدقة شديدة لمصلحتك. يرجى مراجعة هذا الدليل بدقة قبل تشغيل الجهاز والاحتفاظ به للرجوع إليه في المستقبل.

هذا الدليل مخصص حصرياً لآلات صنع القهوة من سلسلة "LPCMAES"، ونحن نملك الحق الحصري في تفسير محتوياته. المعلومات المقدمة هنا هي للإشارة فقط. إذا واجهت موضوعات لم يتم تناولها في هذه الصفحات، فإن قسم خدمة العملاء لدينا متاح للتشاور. نحن نتقبل التعليقات البناءة فيما يتعلق بأوجه القصور المحتملة في هذا الدليل. نحن نطمح إلى أن تعمل منتجاتنا على تعزيز حياتك بالدفع والراحة والعافية.

## احتياطات السلامة للاستخدام

قبل استخدام الجهاز، من الضروري قراءة هذا الدليل بعناية والنظر في احتياطات السلامة التالية. تأكد من إيقاف تشغيل ماكينة صنع القهوة قبل فصلها عن مصدر الطاقة:

١. خطر التعرض لصدمة كهربائية: تجنب ملامسة قابس الطاقة أو المقبس أو مصدر الطاقة عندما تكون الأيدي مبتلة. أبداً فصل الطاقة عن طريق سحب السلك.

٢. خطر التعرض لحروق شديدة: امتنع عن نقل الجهاز أثناء تشغيله.

٣. خطر الحروق: تجنب لمس أجزاء الجهاز التي تصبح ساخنة أو ينبعث منها بخار/ماء أثناء الاستخدام.

٤. خطر الحروق: لا تقم بتشغيل الآلة والمقبض مفتوح.

٥. خطر التعرض لصدمة كهربائية: لا تعرض الجهاز أو سلك الطاقة أو القابس للسوائل.

٦. قبل فصل الاتصال: اترك الجهاز حتى يبرد قبل فصله.

٧. فحص الجهد: قبل تشغيل الجهاز، تأكد من أن الجهد المحلي يتوافق مع مواصفات الشركة المصنعة.

٨. المتطلبات الخاصة: الجهاز غير مصمم للأشخاص ذوي الإعاقة أو الأطفال دون إشراف مناسب.

٩. سلامة الأطفال: امنع الأطفال من استخدام الجهاز أو اللعب به.

١٠. التحكم في الأضرار: في حالة تلف القابس أو السلك أو الجهاز، توقف عن الاستخدام واتصل بالخدمة على الفور. لا تحاول الإصلاحات أو التعديلات.

١١. قيود الاستخدام: هذا الجهاز مخصص للاستخدام المنزلي فقط وليس للاستخدامات الأخرى.

١٢. الوضع: ضع الجهاز على سطح مستقر ومقاوم للحرارة بعيدًا عن الرطوبة والغبار والمواد القابلة للاشتعال لمنع وقوع الحوادث.

١٣. بروتوكول العطل: توقف عن الاستخدام فوراً إذا كان الجهاز يعمل بشكل غير طبيعي.

١٤. أثناء الاستخدام: لا تقم بتغطية فتحة البخار أو إعاقة مخرج القهوة لمنع الحروق.

١٥. سلامة الوجه: حافظ على وجهك بعيدًا عن انبعاثات البخار والماء أثناء التشغيل لتجنب الحروق.

١٦. التشغيل العادي: تعتبر الاهتزازات الطفيفة أثناء الاستخدام أمراً طبيعياً وقد تسبب حركة طفيفة للوحدة.

١٧. تعامل بعناية: أبقِ المقبض مغلقاً أثناء عملية التخمير.

١٨. منع الانسداد: تأكد من أن منطقة الكوب خالية لتجنب الحوادث.

١٩. حماية الأطفال: قم بتخزين كبسولات القهوة بعيدًا عن متناول الأطفال.

٢٠. سلامة خزان المياه: لا تقم بحقن الماء الساخن في الخزان.

٢١. تنبيه سلك الطاقة: افصل القابس عن طريق إمساكه مباشرة، وليس السلك.

٢٢. تجنب الاتصال: لا تلمس الأسطح الساخنة للجهاز.

٢٣. عدم التفكيك: لا تقم بتفكيك الآلة.

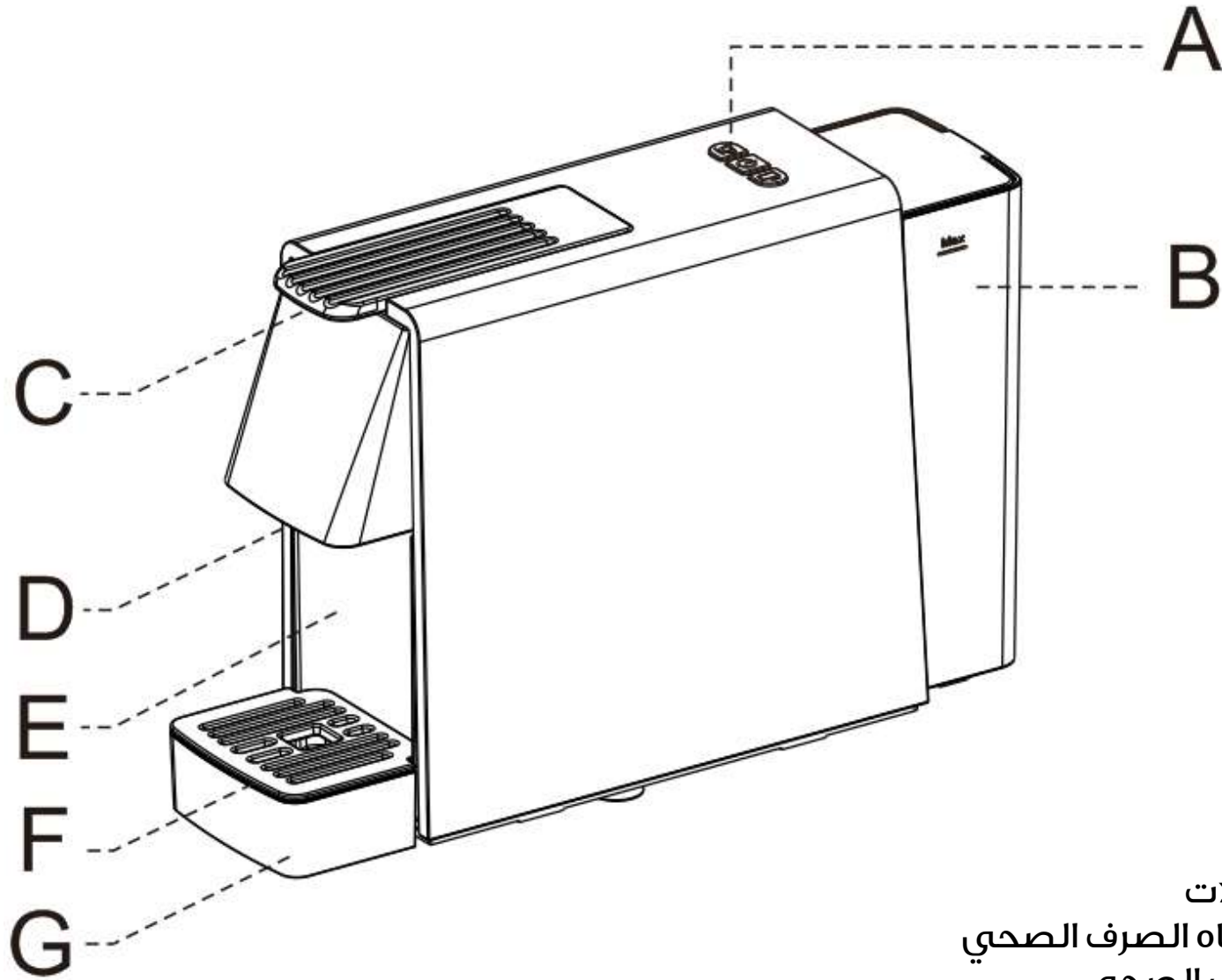
٢٤. تعليمات التنظيف: افصل الطاقة قبل التنظيف ولا تغمر الجهاز في الماء أبدًا.

٢٥. قيود الاستخدام في الهواء الطلق: لتجنب التلف، لا تستخدم الجهاز في الخارج.

٢٦. تحذير التشغيل الرطب: إذا أصبح الجهاز مبللاً، فافصله على الفور واستشر الخدمة.

٢٧. الفحص المنتظم: قم بفحص الجهاز بشكل دوري بحثًا عن أي تلف وتوقف عن استخدامه إن وجد.

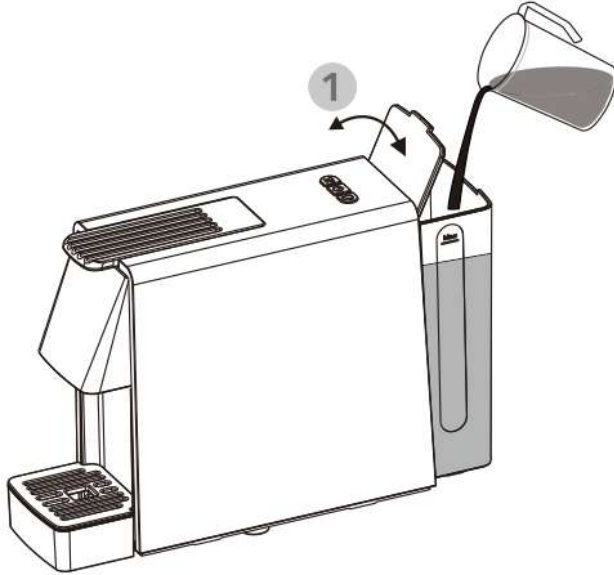
٢٨. في حالة تلف سلك الطاقة أو القابس أو أي مكون، أو في حالة حدوث عطل وظيفي، يُمنع منعًا باتًا الاستمرار في استخدام المنتج. يرجى إرسال المنتج إلى مركز الصيانة أو ورشة الخدمة المخصصة لفحصه وصيانته واستبداله بواسطة موظفين مؤهلين.



- A. زر الوظيفة
- B. خزان المياه
- C. المقبض
- D. صنبر
- E. علبة الكبسولات
- F. غطاء علبة مياه الصرف الصحي
- G. صندوق الصرف الصحي

لضمان الأداء الأمثل، خاصة إذا كانت ماكينة صنع القهوة جديدة أو لم يتم استخدامها لفترة طويلة، فمن الضروري تنظيف النظام. اتبع الخطوات أدناه لإجراء عملية التنظيف:

### ١. ملء خزان المياه

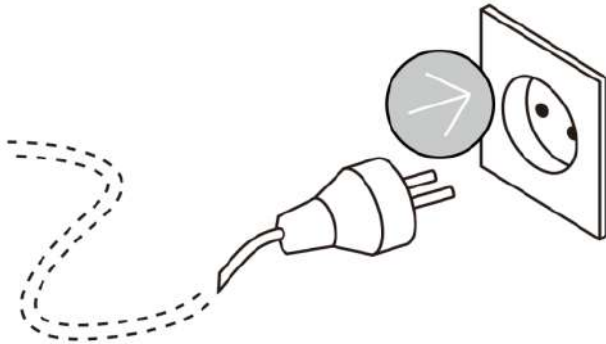


\* افتح غطاء خزان المياه.

\* املاً الخزان بما لا يزيد عن ٦، لتر من الماء العذب عند درجة حرارة لا تزيد عن ٣٥ درجة مئوية.

### ٢. توصيل الطاقة

قم بتوصيل الجهاز بمنفذ الطاقة المناسب.



### ٣. بدء تشغيل الجهاز

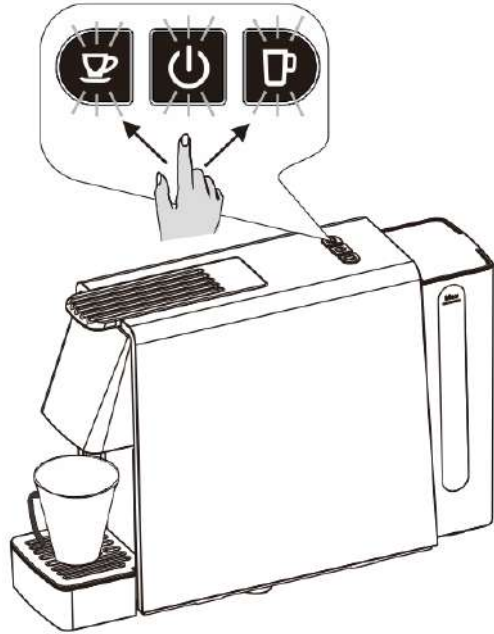
\* اضغط على زر التشغيل والإيقاف.  
\* سيبدأ الجهاز بالتسخين المسبق؛ تستغرق هذه العملية حوالي ٤٥ ثانية، وبعد ذلك يجب أن تظل جميع أضواء المؤشر مضاءة.



### ٤. تنظيف الجهاز

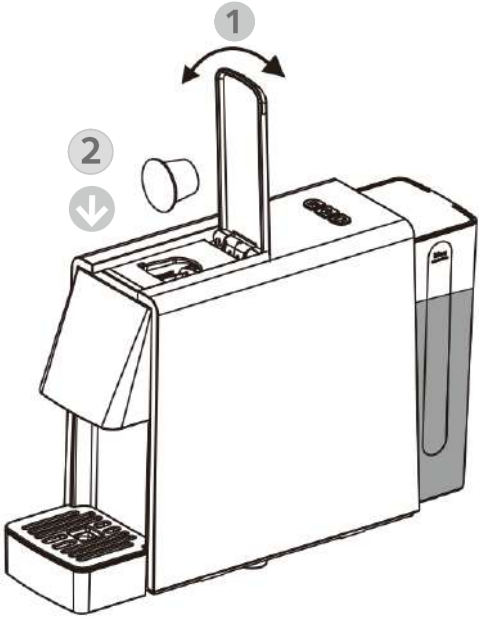
\* وضع وعاء بسعة تزيد عن ٢٠٠ مليلتر تحت صينية الصرف الصحي.  
\* حدد زر حجم الكوب المطلوب واسمح للآلة بتشغيل دورة التدفق.

ملاحظة: تأكد من تأمين المقبض قبل بدء التدفق. يجب أن يكون حامل كبسولة القهوة فارغاً ووضعا بشكل صحيح داخل الوحدة.

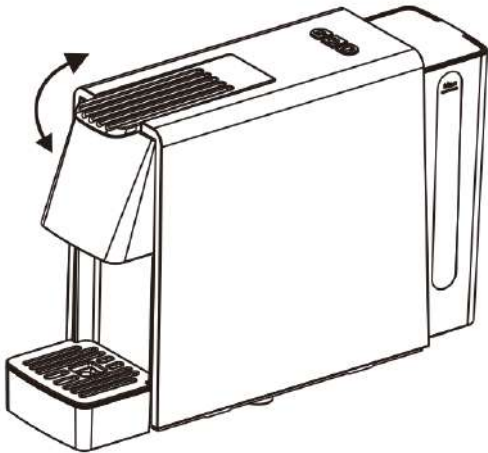


## ١. إدخال كبسولة القهوة

\* ارفع المقبض وضع وعاء القهوة في الحامل.  
\* تأمين الكبسولة

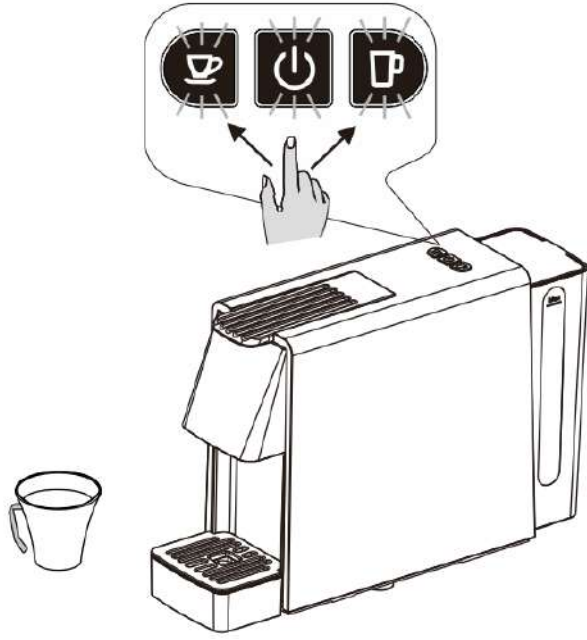


٢. قم بخفض المقبض لتثبيت الحامل في مكانه.





### ٣. تحضير قهوتك



\*ضع الكوب على الصينية.  
\*اختر حجم القهوة الذي تفضله بالضغط على الزر المقابل.

ملحوظة: عند الضغط، سيومض ضوء الأزرار للحظات أثناء تسخين الماكينة، مما يشير إلى بداية عملية التخمير. يعتبر مؤشر ما قبل التخمير هذا قياسياً.

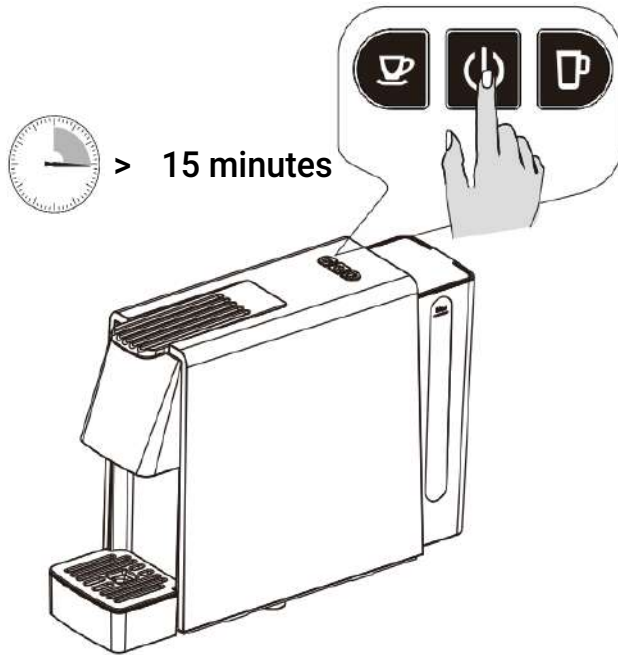
### وضع توفير الطاقة

#### ميزة توفير الطاقة التلقائية

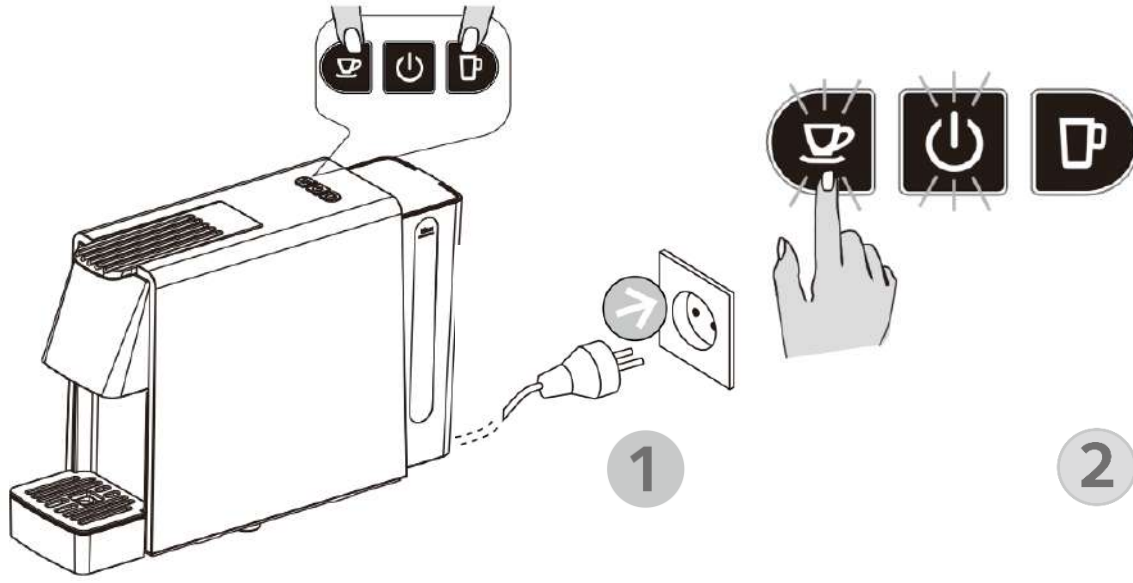
١. الآلة مجهزة بوظيفة توفير الطاقة الأوتوماتيكية عند التصنيع.

٢. في حالة ترك الجهاز غير نشط لمدة ١٥ دقيقة، سيتم إيقاف تشغيل الجهاز، وتنطفئ جميع الأضواء.

٣. لإعادة تشغيل الجهاز من وضع توفير الطاقة، اضغط على زر التشغيل-الإيقاف.



## ضبط تفضيلات توفير الطاقة



١. لإلغاء تنشيط وضع توفير الطاقة، اضغط مع الاستمرار على زر حجم الكوب أثناء تشغيل الجهاز.

٢. سوف يضيء ضوء التشغيل والإيقاف.

٣. اضغط على زر الكوب الصغير لإطفاء الضوء الخاص به، وبالتالي الخروج من وضع توفير الطاقة.

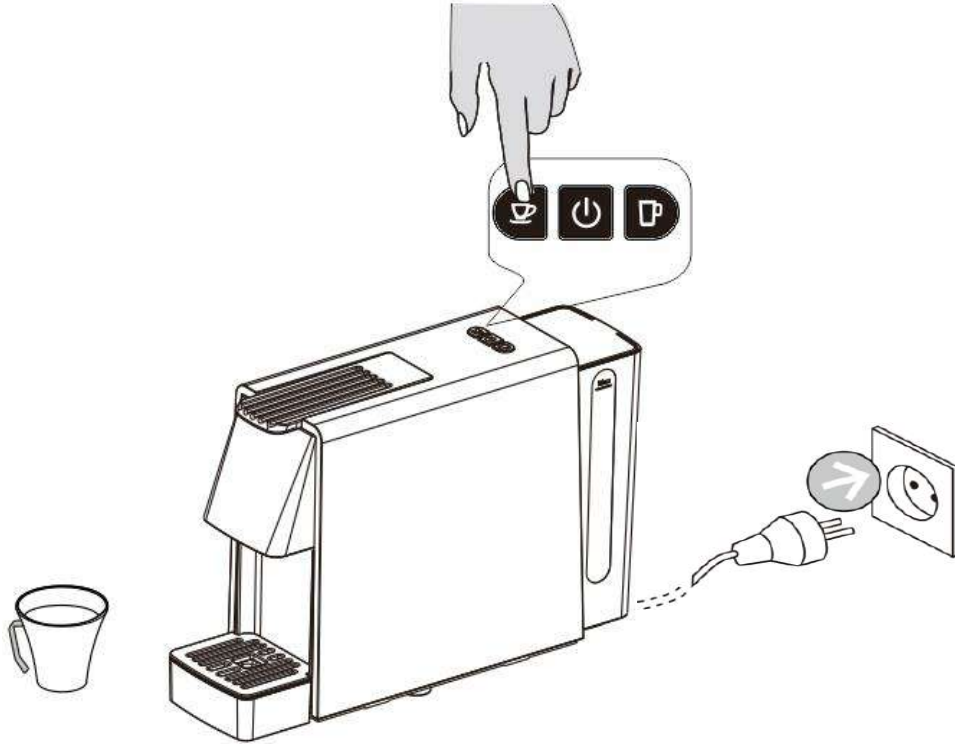
2

## وظيفة وضع إزالة الترسبات

١. ضع حاوية أسفل مخرج الماء بالجهاز.

٢. املاً خزان المياه بكمية مناسبة من محلول إزالة الترسبات.

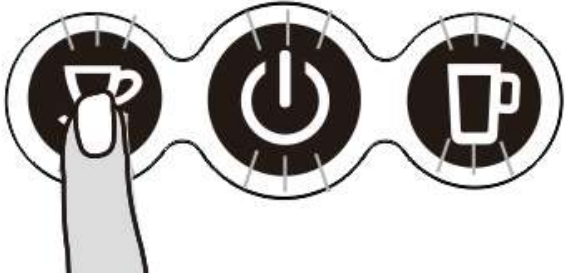
٣. اضغط مع الاستمرار على زر الكوب الصغير في نفس الوقت أثناء تشغيل الجهاز لبدء وضع إزالة الترسبات.



## إعدادات حجم القهوة

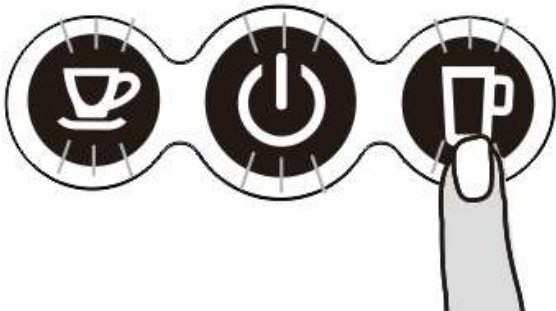
### إعداد حجم الكوب الصغير

١. ضع كوبًا تحت مخرج الماء.
٢. عندما يكون الجهاز في وضع الاستعداد، اضغط مع الاستمرار على زر الكأس الصغير. ستبدأ الآلة في العمل وتبدأ عملية التخمير. حرر الزر بمجرد الوصول إلى مستوى الصوت المطلوب. الحد الأدنى للإعداد هو ١٠ ثوانٍ، والحد الأقصى هو ٩٠ ثانية.



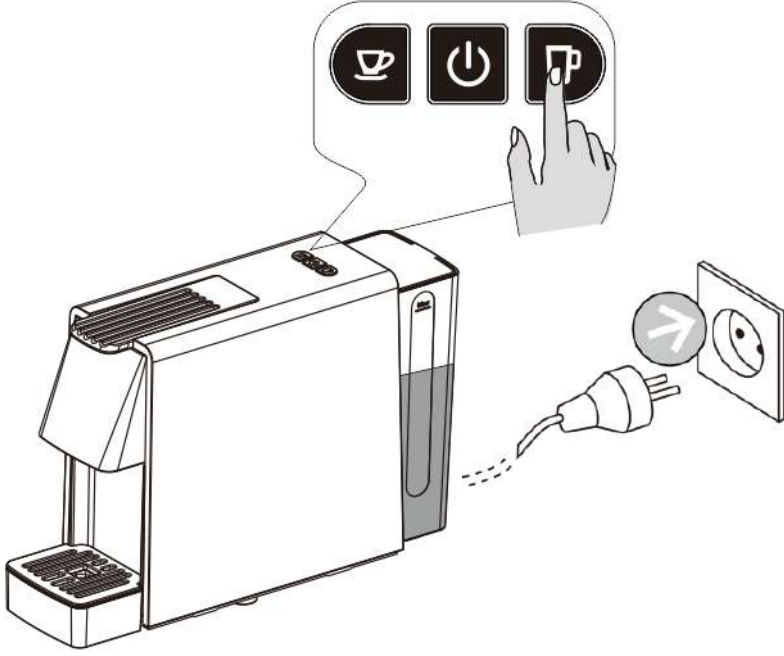
### إعداد حجم الكوب الكبير

١. اتبع نفس الإجراء الموضح أعلاه، باستخدام زر الكوب الكبير. الحد الأدنى للإعداد هو ١٥ ثانية، والحد الأقصى هو ٩٠ ثانية.



## استعادة إعدادات المصنع

للعودة إلى إعدادات المصنع الأصلية، اضغط مع الاستمرار على الزر الكبير أثناء توصيل الجهاز بالطاقة. سيومض ضوء المؤشر مرتين لتأكيد إعادة الضبط.

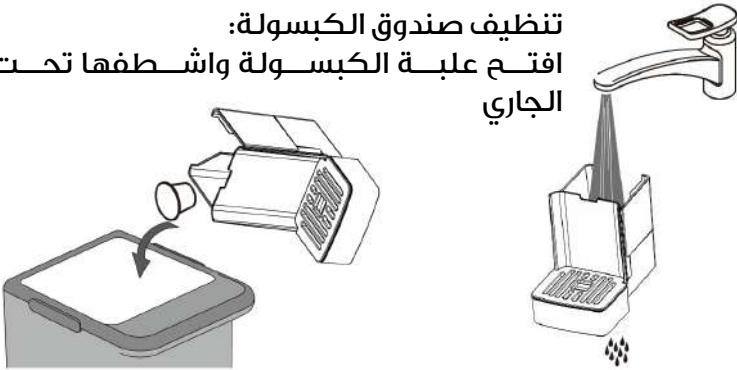


## التنظيف

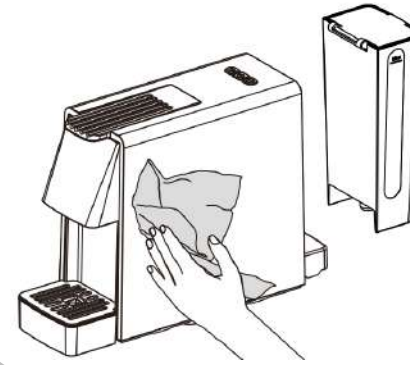
### تذكيرات هامة:

\* لا تغمر ماكينة صنع القهوة في الماء أبدًا.  
\* افصل الطاقة قبل التنظيف.

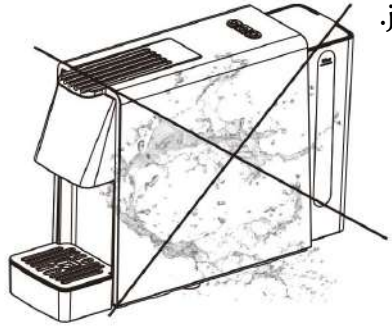
تنظيف صندوق الكبسولة:  
افتح علبة الكبسولة واشطفها تحت الماء  
الجاري



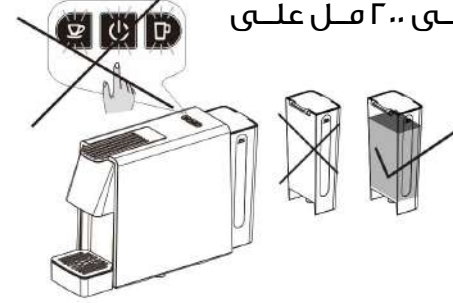
تنظيف الآلة بالكامل:  
قم بتنظيف الأسطح الخارجية  
للجهاز بعناية باستخدام قطعة  
قماش ناعمة ورطبة.



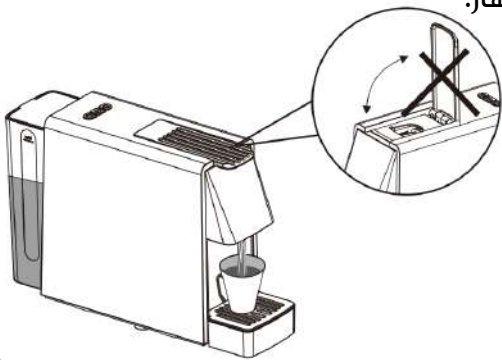
## احتياطات إضافية



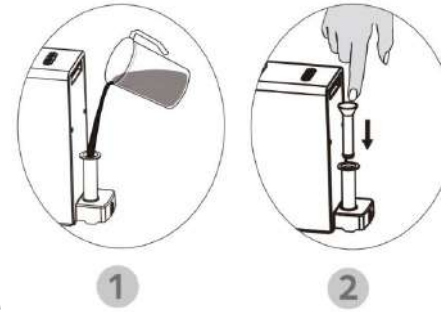
⚠️ تجنب صب الماء مباشرة على الجهاز.



قبل الاستخدام الأول:  
تأكد من أن الجهاز يحتوي على ٢٠٠ مل على الأقل من الماء النظيف.



لا تفتح المقبض أثناء تشغيل الجهاز.



إذا كانت الآلة لا تقوم بتوزيع الماء:  
\*إذا تم تخزين ماكينة صنع القهوة أو عدم استخدامها لفترة طويلة، فقد تكون مضخة المياه الداخلية مغلقة بالهواء.  
\*لحل هذه المشكلة، استخدم ملحق مضخة الهواء اليدوية لتجهيز الجهاز بالماء

الحلول	الأسباب المحتملة	مظاهر الأعطال
<p>*تأكد من توصيل كابل الطاقة بشكل صحيح والضغط على زر التشغيل/الإيقاف.</p> <p>*إذا ظل المصباح لا يضيء، فيجب التحقق من مصدر الطاقة ليتوافق مع متطلبات الجهاز.</p> <p>*إذا استمرت المشكلة، يلزم إجراء إصلاح احترافي.</p>	<p>ربما تم فصل مصدر الطاقة أو لم يتم الضغط على زر الوظيفة.</p>	<p>مصباح المؤشر مطفأ</p>
<p>*التأكد من تركيب خزان المياه بشكل صحيح وعدم تعرضه للتلف.</p> <p>*تأكد من أن كوب التخمير مناسب لكبسولة القهوة المستخدمة.</p>	<p>احتمالية حدوث تسرب من خزان المياه أو كوب التخمير.</p>	<p>تسرب المياه أو التسرب</p>
<p>*تأكد من توصيل مقبس الطاقة بشكل صحيح.</p> <p>*إذا لم تبدأ عملية التسخين، فقد تكون هناك حاجة إلى إصلاح احترافي.</p>	<p>الجهاز لا يتلقى الطاقة.</p>	<p>لا التدفئة</p>
<p>*إفراغ وتنظيف وعاء التصريف.</p> <p>*في حالة استمرار التسرب، يُنصح بإجراء صيانة احترافية.</p>	<p>الماء الزائد في وعاء التصريف.</p>	<p>يتدفق الماء من القاع</p>
<p>*تأكد من أن كبسولة القهوة تناسب كوب التخمير بشكل صحيح.</p> <p>*إذا كان كوب التخمير مسدودًا، قم بتنظيفه في أسرع وقت ممكن.</p>	<p>قد لا تكون كبسولة القهوة مناسبة تمامًا.</p>	<p>القهوة تقطر ببطء شديد أو لا تقطر على الإطلاق</p>

## وضع العلامات الصحية للأغذية

المعيار التنفيذي	نوع المادة	اسماء الأجزاء
GB2016-4806.7 GB2016-4806.6	ABS	مقعد صمام الماء/ غطاء مقعد صمام الماء/ مدخل الكبسولة
GB2016-4806.7 GB2016-4806.6	PP	قلب صمام خزان المياه/مضخة الهواء
GB2016-4806.7 GB2016-4806.6	PA66	سدادة تحديد التدفق/ رأس المدخل الأساسي/ وصلة مضخة مياه صغيرة
GB2016-4806.7 GB2016-4806.6	PBT	قوس أساسي/كوب تخمير/حامل كوب التخمير
GB2016-4806.11	Silica Gel	حلقة دائرية لصمام خزان المياه/ حشية مقعد صمام الماء/ حلقة دائرية لأنابيب مياه الغلاية/ أنبوب سيليكون/ مرشح حلقة القهوة/ حلقة إغلاق أمامية/ حلقة إغلاق خلفية لعنصر الفلتر/ حلقة إغلاق لكوب التخمير
GB2016-4806.9	SUS304	صمام خزان المياه زبركي/حاجز مقعد كوب التخمير/زبرك/أنبوب البخار/فوهة أنبوب البخار/رأس الطحن/لوحة الطحن
GB2016-4806.7 GB2016-4806.6	POM	صنبور القهوة / غطاء صنبور القهوة / باب التخمير

## مؤشرات سلامة المنتج

وأخيراً، تأتي ماكينة صنع القهوة مزودة بمجموعة من مؤشرات السلامة الضرورية لتشغيلها:

LPCMAESBK	النموذج
220V	الجهد الكهربائي
1450W	القوة
50Hz	التردد

**ملحوظة:** من المهم استخدام ماكينة صنع القهوة ضمن الظروف الكهربائية المحددة لضمان السلامة والأداء السليم.

## اعتبارات بيئية

تتميز ماكينة صنع القهوة هذه بملصق عمر الخدمة الصديق للبيئة، مما يشير إلى المدة التي يمكن استخدامها بأمان وكفاءة في ظل ظروف التشغيل العادية. وهذا يتماشى مع اللوائح الخاصة بالمنتجات الكهربائية والإلكترونية المباعة في الصين، والتي تتطلب ملصق تاريخ انتهاء الصلاحية صديقاً للبيئة. تعتمد صلاحية الملصق على تكرار الاستخدام ودرجة الحرارة البيئية والعوامل الأخرى ذات الصلة.



## اتصل بنا

إذا كانت لديك أية أسئلة أو استفسارات بشأن سياسة الشحن والإرجاع الخاصة بنا، فيرجى الاتصال بنا على [info@lepresso.com](mailto:info@lepresso.com).

موقع الكتروني: [www.lepresso.com](http://www.lepresso.com)  
انستقرام: [lepresso\\_official](https://www.instagram.com/lepresso_official)