

LEVELO



LAVAUX

WIRELESS AUTOMATIC ACRYLIC
COIL CAR CHARGER

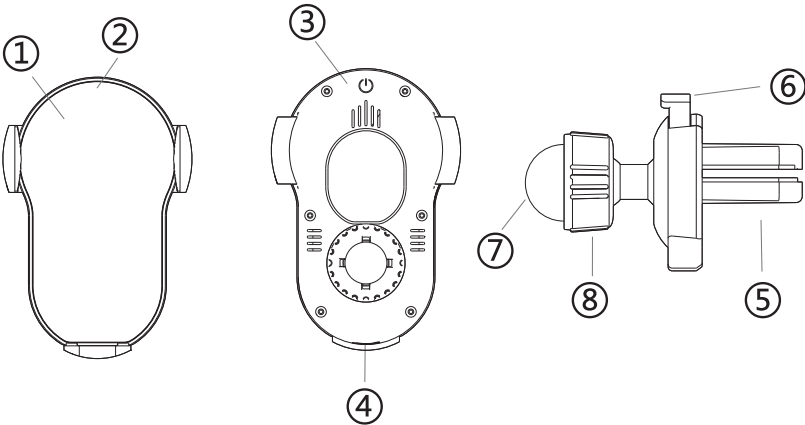
MODEL : LVLLWCBK

Smart Wireless Charging Car Mount User Manual

Product description

Thank you for purchasing our products. This product is a smart wireless charger car phone holder that allows you to easily experience the wireless fun of smart digital products. Please read this manual carefully before using this product and keep it for your future reference

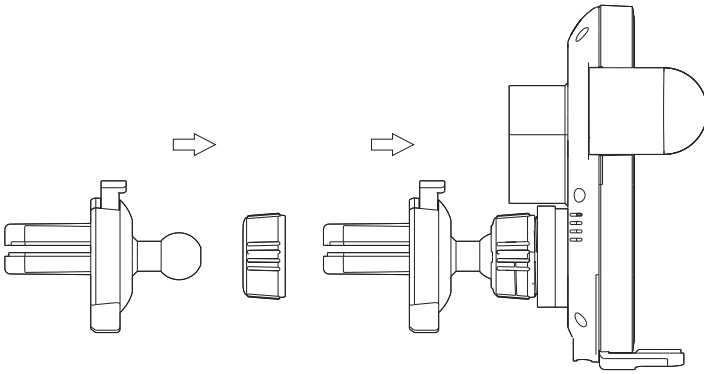
Product details picture



- 1. Wireless charging sensing center ares
- 2. Work indicator light
- 3. Touch button
- 4. Type-C interface
- 5. Air conditioning clip
- 6. Air clip fixed switch
- 7. Multi-angle rotating ball
- 8. Multi-angle rotating ball fixing nut

Installation steps:

- 1.First,Put the nut on the air vent swivel ball;
- 2.Press the universal rotating ball head and nut into the support;
- 3.Finally tighten the nut as required;



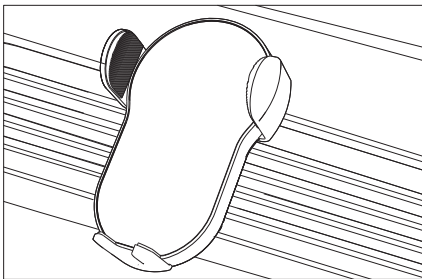
Specifications

- Input:5V;9V;12V/2A(MAX)
Power:5W,7.5W,10W,15W
Receiving distance:<6mm
Size:100*67*54mm
Weight:≈116g(including clips≈130g)

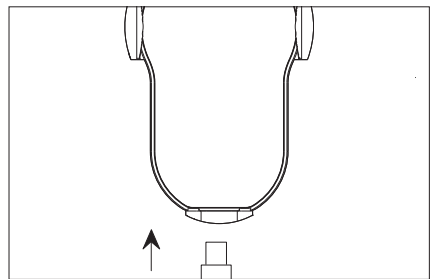
Installation Steps

Air Outlet clip Assembly Method

- 1.Press the clip switch,Insert the air outlet clip into the bottom blade of the air conditioner outlet



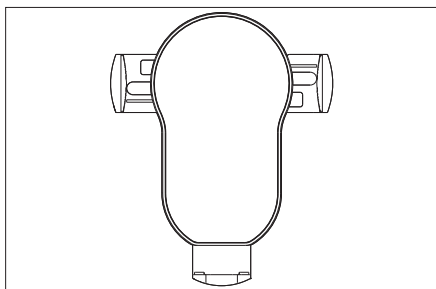
- 2.Adjust the appropriated angle and insert the Type-c data cable into the wireless charger Type-c interface, The left and right arms will open automatically



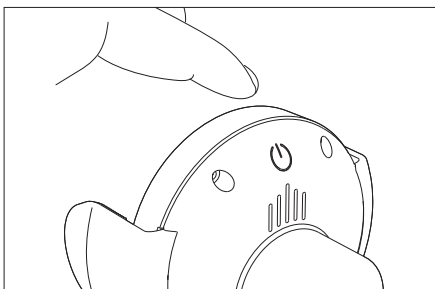
Automatic touch arm, No manual break

3. Put the phone on the wireless charger, after the coil is sensed, the left and right arms automatically close and lock the phone

4. When you need to take the handset, touch the touch button on the top of the vehicle bracket with any finger, and the left and right clamping arms will open automatically.



arm will open automatically



Precautions

- Keep out of reach of children.
- Do not use in damp environment.
- Please do not dismantle the product without permission.
- Avoid to use the way in whack, bump, impact.
- Do not repair this product if you are not a professional.
- This product is a motor gear engagement product, please do not use external force to move the left and right clamping arms.
- Please use the QC2.0/QC3.0 adapter to charging the product.
- The product with button cell, after charging the product for five minutes, the clip arm can be opened by touching the button even if the charging stops.
- The back of the phone cannot be equipped with ring holder (socket), and other items beyond the range of the phone's wireless charging reception. Otherwise, the charging power will be affected.

M
LEVELO

 www.levelobrand.com

 levelobrand

Made in China



LEVELLO



لافاوكس

شاحن سيارة لاسلكي أوتوماتيكي أكريليك

MODEL : LVLLWCBK

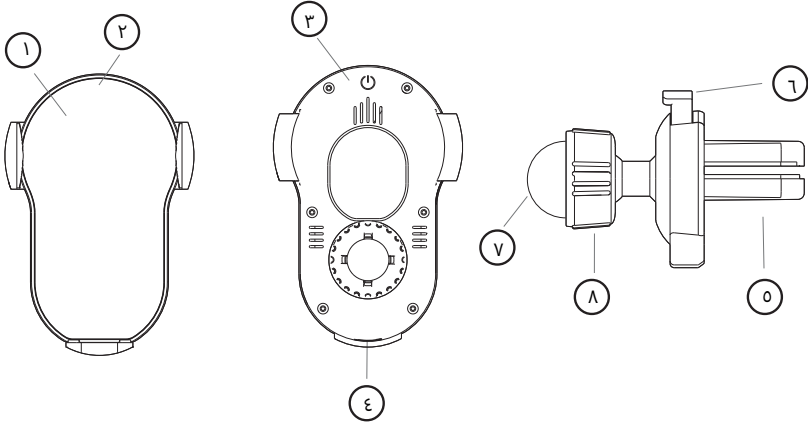
حامل شحن السيارة الذكي اللاسلكي

دليل المستخدم

وصف المنتج

شكرًا لشرائكم منتجاتنا. هذا المنتج هو حامل شحن الهاتف الذكي في السيارة اللاسلكي الذي يتيح لكم تجربة متعة الشحن اللاسلكي للأجهزة الرقمية الذكية بسهولة. يرجى قراءة هذا الدليل بعناية قبل استخدام هذا المنتج والاحتفاظ به للرجوع إليه في المستقبل.

صورة تفاصيل المنتج



١. منطقة مركزية للاستشعار والشحن اللاسلكي

٢. مؤشر ضوء العمل

٣. زر اللمس

٤. واجهة USB Type-C

٥. مشبك تكييف الهواء

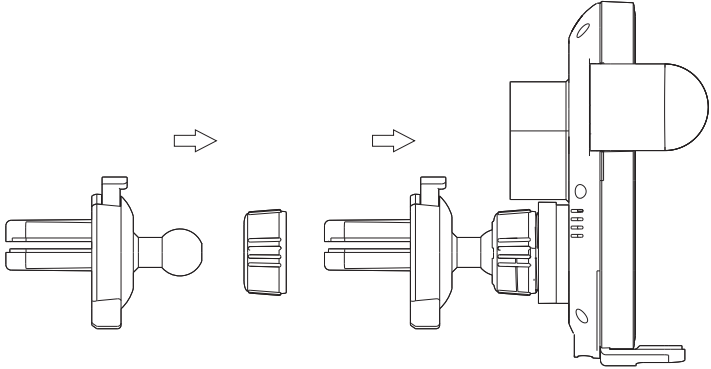
٦. مفتاح تثبيت مشبك الهواء

٧. كرة دوارة متعددة الزوايا

٨. صامولة تثبيت كرة الدوران متعددة الزوايا

خطوات التثبيت:

١. أولاً، ضع الصامولة على الكرة الدوارة لمشبك التهوية.
٢. اضغط على رأس الكرة الدوارة العام والصامولة في الحامل.
٣. في النهاية، قم بشد الصامولة حسب الحاجة.



المواصفات

المدخل: ٥٧ : ٩٧ : ٢٨/١٢٧ (الحد الأقصى)

القوة: ٥ وات ، ٧,٥ وات ، ١٠ وات ، ١٥ وات

مسافة الاستقبال: أقل من ٦ ملم

الحجم: ١٠٠ * ٦٧ * ٥٤ ملم

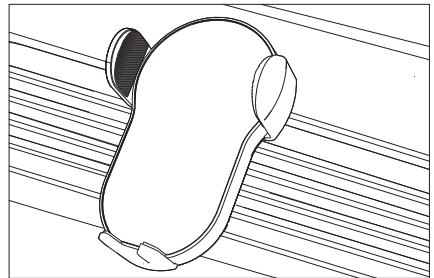
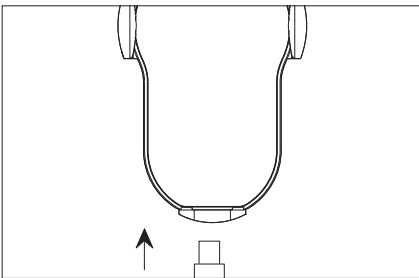
الوزن: حوالي ١١٦ جرام (بما في ذلك المشبك حوالي ١٣٠ جرام)

خطوات التثبيت

طريقة تجميع مشبك مخرج الهواء

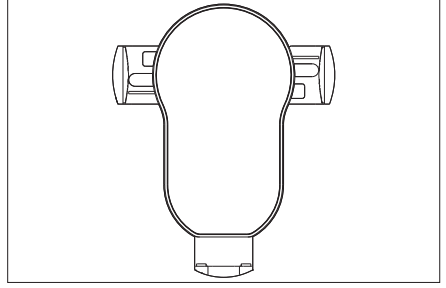
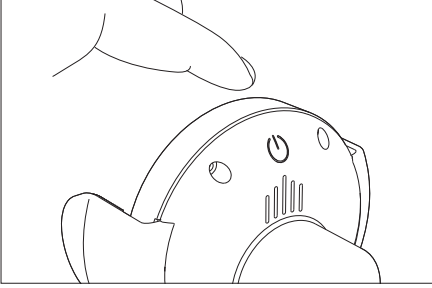
٢. قم بضبط الزاوية المناسبة وأدخل كابل البيانات تايب C في واجهة الشحن اللاسلكي تايب C، ستفتح الأذرع اليسرى واليمنى تلقائياً.

١. اضغط على مفتاح المشبك، ثم أدخل مشبك فتحة التهوية في شفرة القاع لفتحة مكيف الهواء.



٤. عندما تحتاج إلى أخذ الهاتف، اضغط على زر اللمس الموجود في الجزء العلوي من حامل الهاتف بأي إصبع، وستفتح الأذرع اليسرى واليمنى للمشبك تلقائيًا.

٣. ضع الهاتف على الشاحن اللاسلكي، بعد استشعار اللاسلكي، ستغلق الأذرع اليسرى واليمنى تلقائيًا وتقفل الهاتف.



احتياطات

- يجب أن يبقى هذا المنتج بعيدًا عن متناول الأطفال.
- لا تستخدمه في بيئة رطبة.
- يُرجى عدم تفكيك المنتج بدون إذن.
- تجنب استخدامه بطرق تتضمن الاهتزاز أو الصدمة.
- لا تقم بإصلاح هذا المنتج إذا لم تكن محترفًا.
- هذا المنتج هو منتج ذو تروس محرك، يُرجى عدم استخدام القوة الخارجية لتحريك الأذرع اليسرى واليمنى للمشبك.
- يُرجى استخدام محول ١٠٠/٢٤٠٠، ٣٠٠٠ للشحن المنتج.
- المنتج يحتوي على خلية زر، بعد شحن المنتج لمدة خمس دقائق، يمكن فتح ذراع القابض عن طريق لمس الزر حتى إذا توقفت عملية الشحن.
- لا يمكن تجهيز الجزء الخلفي من الهاتف بحامل الحلقة (المقبس) وغيرها من العناصر خارج نطاق استقبال الشحن اللاسلكي للهاتف. وإلا فإن قوة الشحن ستأثر.

M
L E V E L O

 www.levelobrand.com

 l e v e l o b r a n d

Made in China



RoHS
compliant

