

porodo



Porodo Lifestyle غلاية ٨٥٠ واط

مع شاشة رقمية وقابس BS سعة ٦٠٠ ملي لتر

SKU: PD-KTLD600

قبل استخدام المنتج، يرجى قراءة دليل المستخدم هذا بعناية لضمان الاستخدام الصحيح والحفاظ عليه آمناً للرجوع إليه في المستقبل.

احتياطات السلامة

١ . عند فتح الصندوق، قم بفحص حالة المنتج بدقة. في حالة وجود أي أضرار أو أوساخ أو علامات على الاستخدام، يرجى الاتصال بخدمة العملاء على الفور. يرجى ملاحظة أن بعض العيوب الطفيفة، مثل الخدوش الطفيفة على الفيلم الواقي أو حول مناطق الفوهة، من المتوقع نتيجة لعملية الشحن ولا تشكل عيوباً.

٢ . تأكد من أن القابس جاف تمامًا قبل توصيله بمأخذ كهربائي. من الضروري عدم إدخال القابس المبلل في المقبس لأن ذلك يؤدي إلى التيار الكهربائي وهو خطير للغاية.

٣ . دائماً استخدم يديك الجافة عند التعامل مع القابس لتجنب خطر الصدمة الكهربائية.

٤ . للسلامة، قم بفصل المنتج عن مصدر الطاقة عند عدم الاستخدام أو قبل التنظيف.

٥ . لتنظيف تراكبات المعادن، قم بفصل المنتج عن مصدر الطاقة أولاً. يُمنع بشكل صارم تنظيف المنتج عندما يكون قيد الاستخدام.

٦ . تحذير: تجنب تحريك الغطاء أثناء غلي المحتويات.

٧ . تحذير: يجب ألا يستخدم الأطفال المنتجات ذات الآليات القابلة للطي.

٨ . تحذير: لا تشغل الآليات القابلة للطي أثناء استخدام المنتج أو وجود السوائل الساخنة.

٩ . تحذير: اسمح للمنتج بالتبريد قبل الطهي أو التخزين.

١ . تجنب ملء القدر بالماء بشكل زائد لتجنب التسرب أثناء الغليان. احترم الحد الأقصى لمستوى الماء المشار إليه على الكوب. قد يؤدي الملء الزائد إلى طرد الماء المغلي من المنتج.

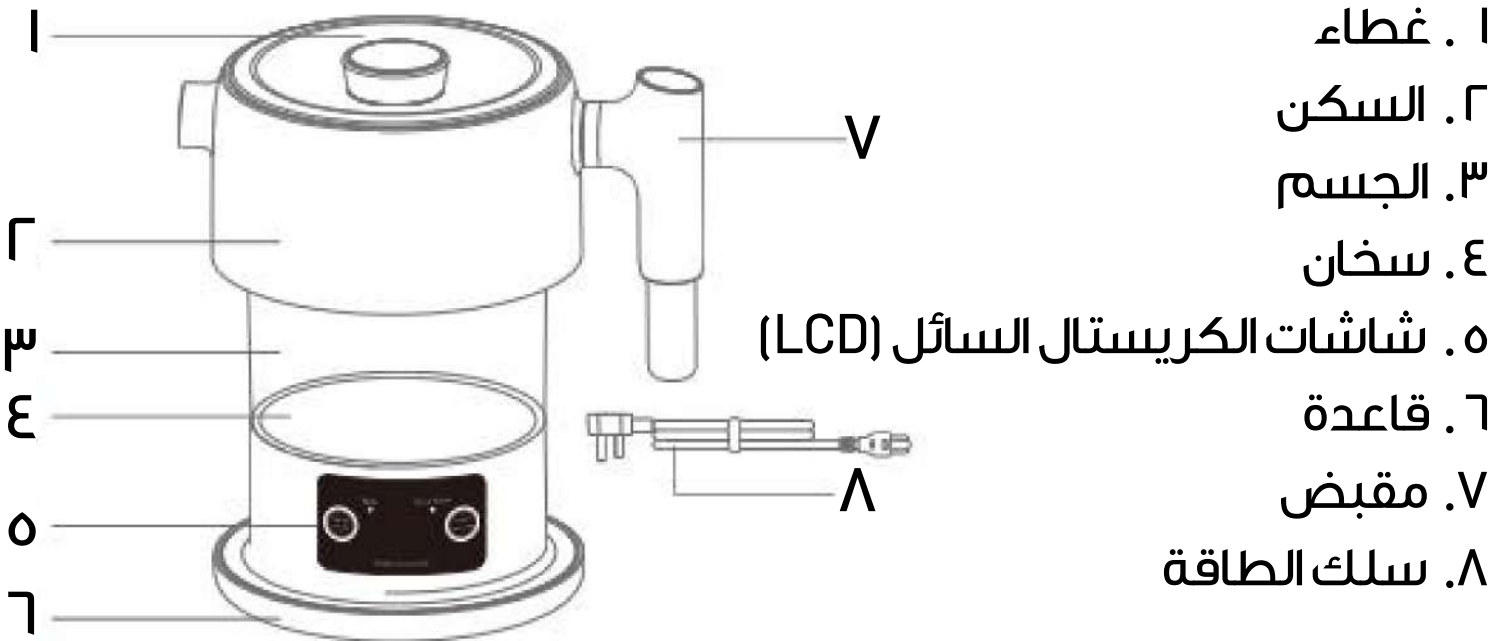
٢ . تجنب جفاف المنتج. في حالة السخونة الزائدة بسبب عدم وجود ماء، ستقوم التحكيمات الحرارية المدمجة بوقف التسخين. للسلامة، قم بفصل الطاقة واترك المنتج ليبرد قبل الاستخدام التالي.

٣ . أي رائحة أولية من المنتج طبيعية وستتبدد بعد استخدامين أو ثلاثة.

٤ . لا تغمر القاعدة في الماء أو أي سوائل أخرى؛ المنتج غير مصمم للتنظيف بالغمر.

عرض تخطيطي لغلاية porodo

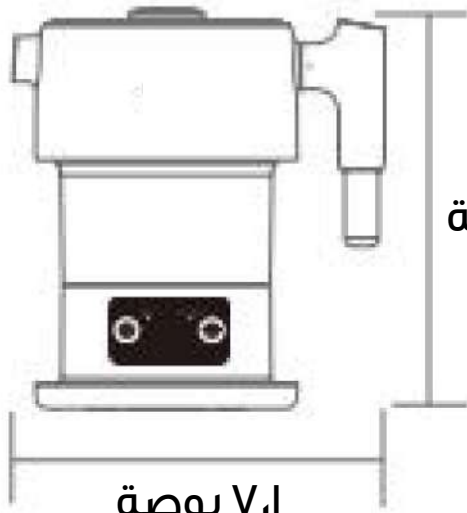
الرسم التخطيطي وتجميع المنتج كما يلي:



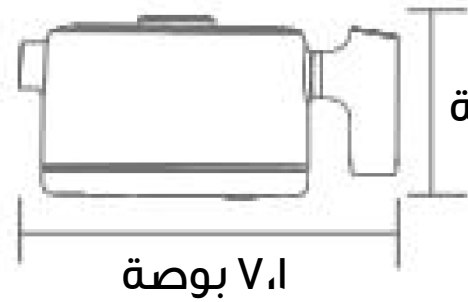
المواصفات

الطراز	PD-KTLD600
الجهد	٢٢٠ فولت
القدرة	٢٤٥-٨٥٠ واط
التردد	٥٠-٦٠ هرتز
السعة	٦٠٠ مل

الأبعاد

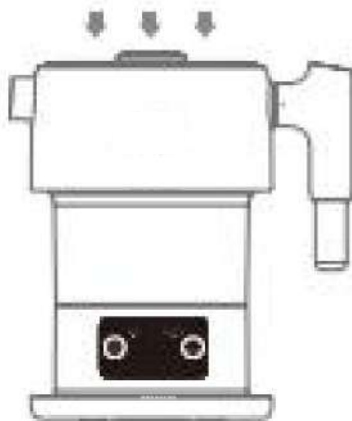


٧,٦ بوصة
قبل طي المقبض

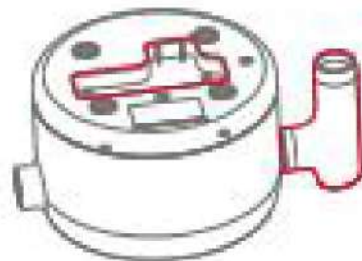


٣,٧ بوصة
بعد الإمساك بالمقبض

طريقة التخزين



إضغط للأسفل



المقبض قابل للإزالة.
يمكن تخزين المقبض
في المساحة المخصصة.

تعليمات التشغيل

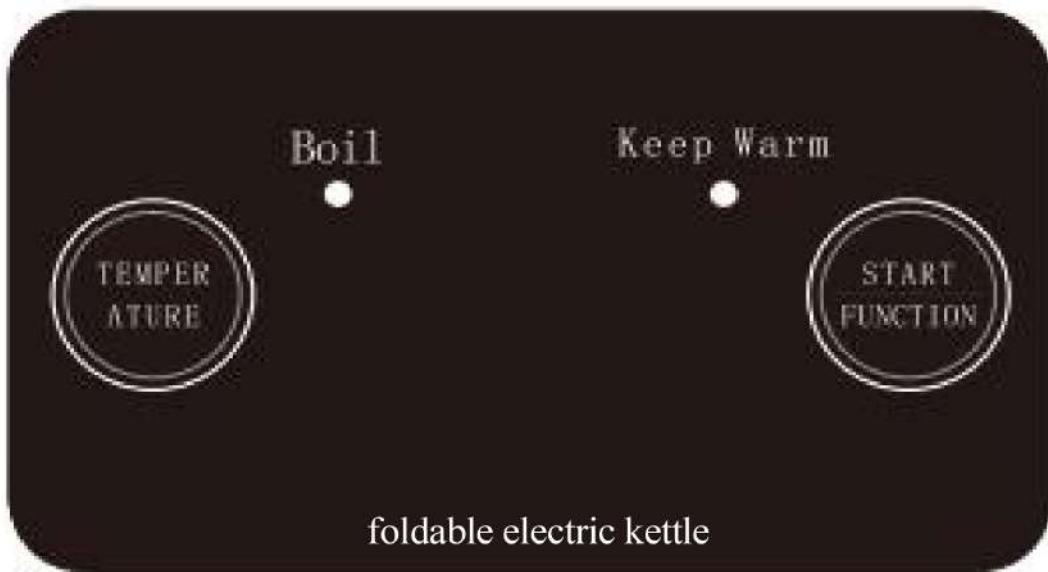
١. للبدء، قم بتوصيل سلك الطاقة واضغط على "START".

٢. اختيار الوظيفة: بعد التشغيل، اضغط على "FUNCTION" لاختيار الوظيفة المطلوبة. عند التحديد، سيضيء ضوء المؤشر لمدة ٣ ثوانٍ. بعد تأخير لمدة ٣ ثوانٍ.

٣. الماء المغلي: لغلي الماء، اضغط على "FUNCTION" وحدد وظيفة "boil". سيضيء ضوء المؤشر لمدة ٣ ثوانٍ، للإشارة إلى بدء عملية الغليان. سيتوقف التسخين تلقائيًا عندما تصل درجة حرارة الماء إلى ١٠٠ درجة مئوية.

٤. حافظ على الدفء: بعد بدء الإمداد، اضغط على "FUNCTION" واختر "keep warm". تحافظ هذه الوظيفة على درجة حرارة الماء، مع تنشيط ضوء المؤشر والحفاظ على الحرارة لمدة تصل إلى ٦ ساعات.

٥. ضبط درجة الحرارة: ضمن إعداد "keep warm"، اضغط على "TEMPERATURE" لضبط مستوى الحرارة. يمكنك الاختيار من ٤٠ درجة مئوية إلى ٩٠ درجة مئوية بزيادة ١٠ درجات مئوية مع كل ضغطة زر (تشمل ٤٠ درجة مئوية، و٥٠ درجة مئوية، و٦٠ درجة مئوية، و٧٠ درجة مئوية، و٨٠ درجة مئوية، و٩٠ درجة مئوية).



شاشات الكريستال السائل (LCD)

المنتجات التي تشتريها مباشرة من موقعنا الإلكتروني أو متجر Porodo تأتي مع ضمان لمدة ٢٤ شهرًا. عند شراء منتجات Porodo من أي من البائعين المعتمدين لدينا، فإنك تحصل على ضمان لمدة ١٢ شهرًا فقط. إذا كنت ترغب في تمديد هذا الضمان، فانقل إلى موقعنا على <https://porodo.net/warranty> واملأ النموذج بالمعلومات الخاصة بك. ولا تنس تحميل صورة للمنتج أيضًا. بعد أن قمنا بالتحقق من طلبك وقبوله، سنرسل إليك بريدًا إلكترونيًا لتأكيد تمديد ضمان منتجك.

لمزيد من المعلومات، يرجى التحقق من:
porodo.net/warranty

اتصل بنا

إذا كان لديك أي أسئلة حول سياسة الخصوصية هذه، يرجى الاتصال بنا على:
info@porodo.net

موقع الإلكتروني: www.porodo.net
دعم الخدمة: support@porodo.net
انستغرام: [porodo](https://www.instagram.com/porodo)