

porodo



Porodo

مسند الرجل الكسول

مع الشفط المغناطيسي بطول ٩٢ سم

SKU:PD-LMGS92-BK

٢..... السمات.....
٦..... عرض تخطيطي.....
٦..... تعليمات الاستخدام.....
٩..... التوافق.....
٩..... نصائح.....
١٠..... احتياطات.....
١٠..... تحديد.....
١٠..... أبعاد.....
١١..... ضمان.....
١١..... اتصل بنا.....

قبل تثبيت المنتج واستخدامه، يرجى قراءة دليل المستخدم هذا بعناية لضمان الاستخدام الصحيح والحفاظ عليه آمنًا للرجوع إليه في المستقبل.

السمات

١. النقر للإغلاق

يضمن التثبيت التلقائي والدقيق مع الحلقة المغناطيسية الداخلية لجهاز iPhone ١٢ وطرازات الهواتف النقالة/الأجهزة اللوحية اللاحقة. هذا الحامل متوافق مع طرز iPhone من الجيل العاشر فصاعدًا، بما في ذلك iPhone ١٢ والأجهزة النقالة/الأجهزة اللوحية الأحدث التي تتميز بوجود معدن عاري. تحتوي هذه الأجهزة على حلقة شفت مغناطيسية مدمجة؛ وبالتالي، قد يتداخل استخدام الغطاء القياسي مع اتصال المغناطيس. إذا لم تكن هاتفك النقال/جهازك اللوحي ينتمي إلى الطرازات المحددة، يمكن استخدام الخيارين البديلين التاليين مع الأغطية:

١.١ إرفاق ورقة مغناطيسية عالمية:

• مناسبة لمختلف الهواتف النقالة/الأجهزة اللوحية.

• يمكن تطبيق الأوراق المغناطيسية اللاصقة مباشرة على ظهر الجهاز أو الخارج من القضية غير المعدنية.

ملاحظة: قد يقلل استخدام هذا مع المواد الغنية بالزيوت، مثل السيليكا السائلة، من الالتصاق ولا يُنصح به.

١.٢ حالة شفت مغناطيسية:

• متوافقة مع أغطية الهواتف النقالة التي تحتوي على حلقة شفت مغناطيسية أو قشرة معدنية مسطحة.

• تتوفر هذه الحالات بسهولة في السوق ويمكن تركيبها مباشرة.



٢. الاستقرار يأتي من نواة قوية

مزودًا بـ ١٦ مغناطيس حلقي، صُمم هذا الجهاز للتثبيت الآمن على سلسلة iPhone ١٢/١٣. يضمن الحقل المغناطيسي القوي قبضة قوية. كل ما عليك هو وضع هاتفك المحمول بالقرب من الجهاز، وسيتصل بمكانه بثبات. تم اختبار هذا بشكل دقيق: مع دورة تثبيت وإزالة تستغرق ٢٠ ثانية، تم تكرارها ٣,٠٠٠ مرة، وقد ثبت أن القوة المغناطيسية تتجاوز ٢٠ نيوتن.

٣. رؤية مريحة

تخلص من عادة "النظر إلى الأسفل"! واستمتع بترفيهك بسهولة وبلا مجهود. تعالج هذه الحلاقة التعب وتوتر الرقبة الذي يصيب المشاهدين المتحمسين في كثير من الأحيان. وداعًا لحموضة المعدة الناتجة عن وضعية سيئة، وإجهاد العين، وعدم الراحة الناتجة عن تغيير المواقف بشكل متكرر.



٤. دعم متين

يتميز بعصا سبائك الألومنيوم المزدوجة مع خرطوم وتعزيز ثلاثي للثبات، وهذا الهيكل يوفر قدرات تحمل أفضل والتصاقاً مغناطيسياً قوياً، مما يضمن بقاءه في مكانه بثبات دون فصل.



٥. ميكانيكا ذراع مرنة

قم بتدوير مقبض التعديل الأفقي لتوجيه ذراع الدعم بشكل صحيح، ثم قم بتثبيته بشدة. توفر الذراع دوراناً أفقياً بزاوية ٣٦٠ درجة. قبل ميل الذراع رأسياً، اضغط واستمر في الضغط على زر الميل و قم بضبطه بشكل تدريجي. مع ١٥ وضعاً مميزاً، يوفر كل منها زيادة ١٢ درجة، يمكن ضبط الذراع عبر نطاق رأسي كامل بزاوية تصل إلى ١٨٠ درجة.



٦. تعديل غير مقيد

استمتع بحركة سلسلة مع المفصلة الكروية العالمية، التي تسمح بضبط متعدد الزوايا. تضمن الذراع، المصنوع من سبيكة ألومنيوم عالية الكثافة مغطاة بالبلاستيك، الاستقرار والمتانة دون أي تنازل. قم بضبط الزوايا بسهولة بيد واحدة لمرونة لا مثيل لها.



٧. ارتفاع قابل للتعديل بشكل ثنائي الأقسام

يمتد كل من القسمين بسلاسة، مما يتيح لك ضبط ارتفاع الجهاز حسب تفضيلك، مع قفل آمن في مكانه دون الانزلاق أو الفصل.



٨. جهاز متكامل متعدد الأوضاع

يتميز هذا الجهاز بتصميم متكامل، مما يتيح الانتقال بسهولة بين أوضاع النمذجة، مما يجعله مناسباً لمجموعة أوسع من التطبيقات.



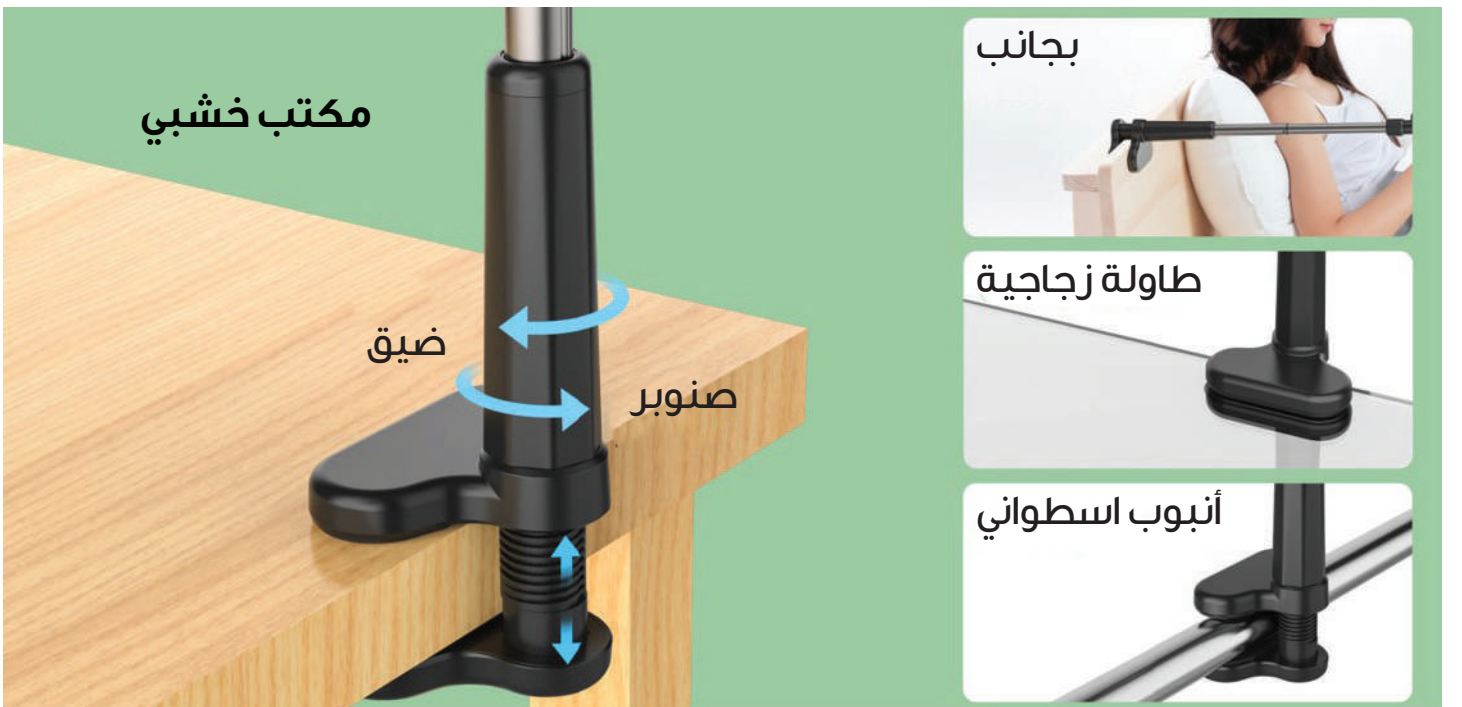
٩. توضيح متعدد الاستخدامات

اكتشف الموقع المثالي بسهولة، مما يمكنك من بث البث المباشر، وتسجيل الفيديوهات، والاستمتاع ببرامجك المفضلة في أي وقت وفي أي مكان بكل سهولة تامة.

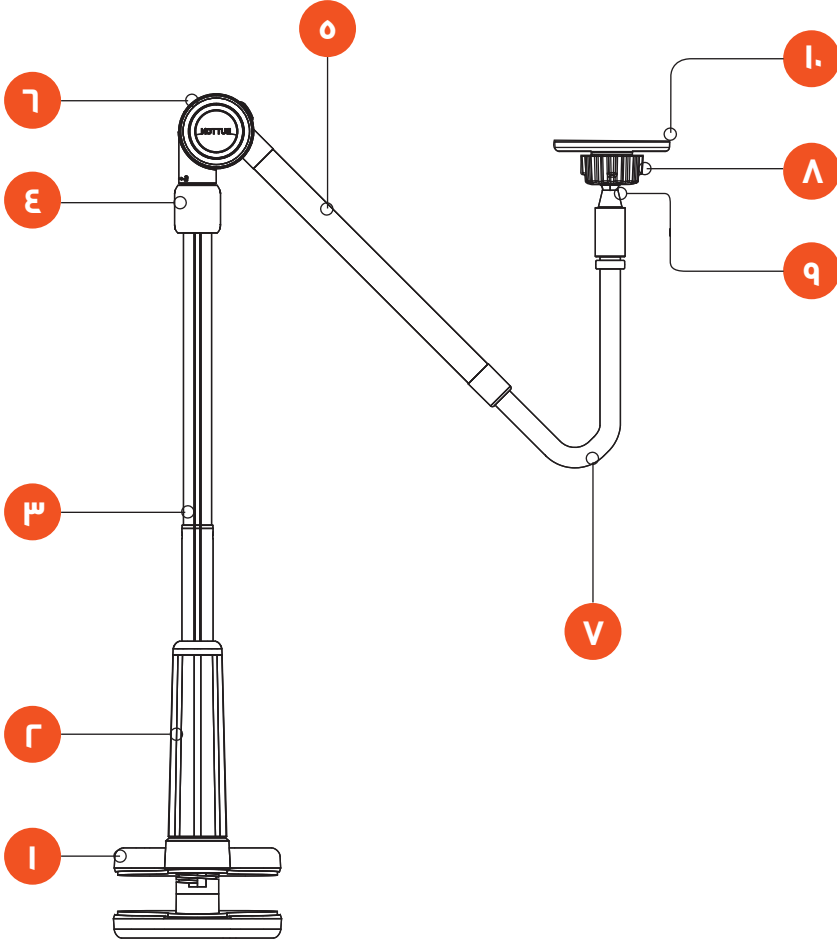


١٠. تثبيت آمن

يتم تثبيت المشبك بشكل آمن على الأسطح ذات سمك يتراوح بين ١٥ إلى ٧٥ ملم، مع وجود حماية سيليكون تمنع العلامات والخدوش.



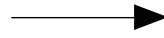
عرض تخطيطي



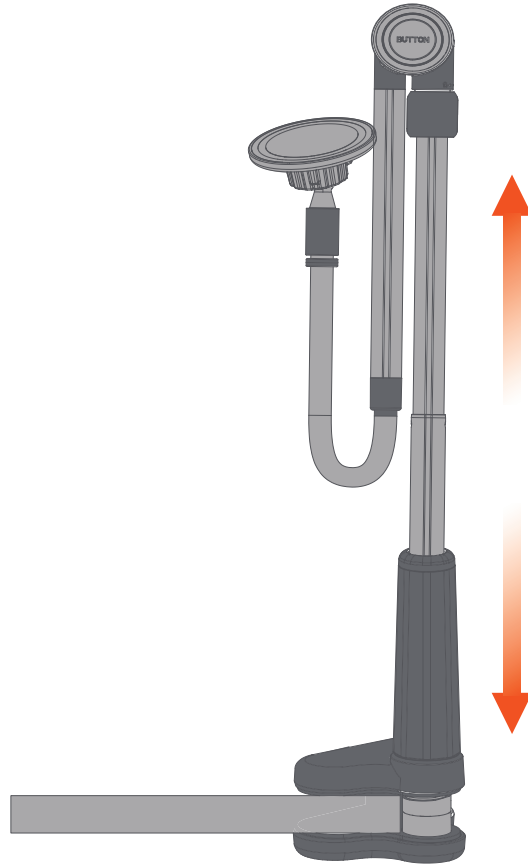
١. مشبك التثبيت
٢. قفل الخيط
٣. قضيب قابل للتمديد
٤. زر الدوران الأفقي
٥. الذراع
٦. زر دوار
٧. خرطوم
٨. مقبض
٩. كرة عالمية
١٠. شفت

تعليمات الاستخدام

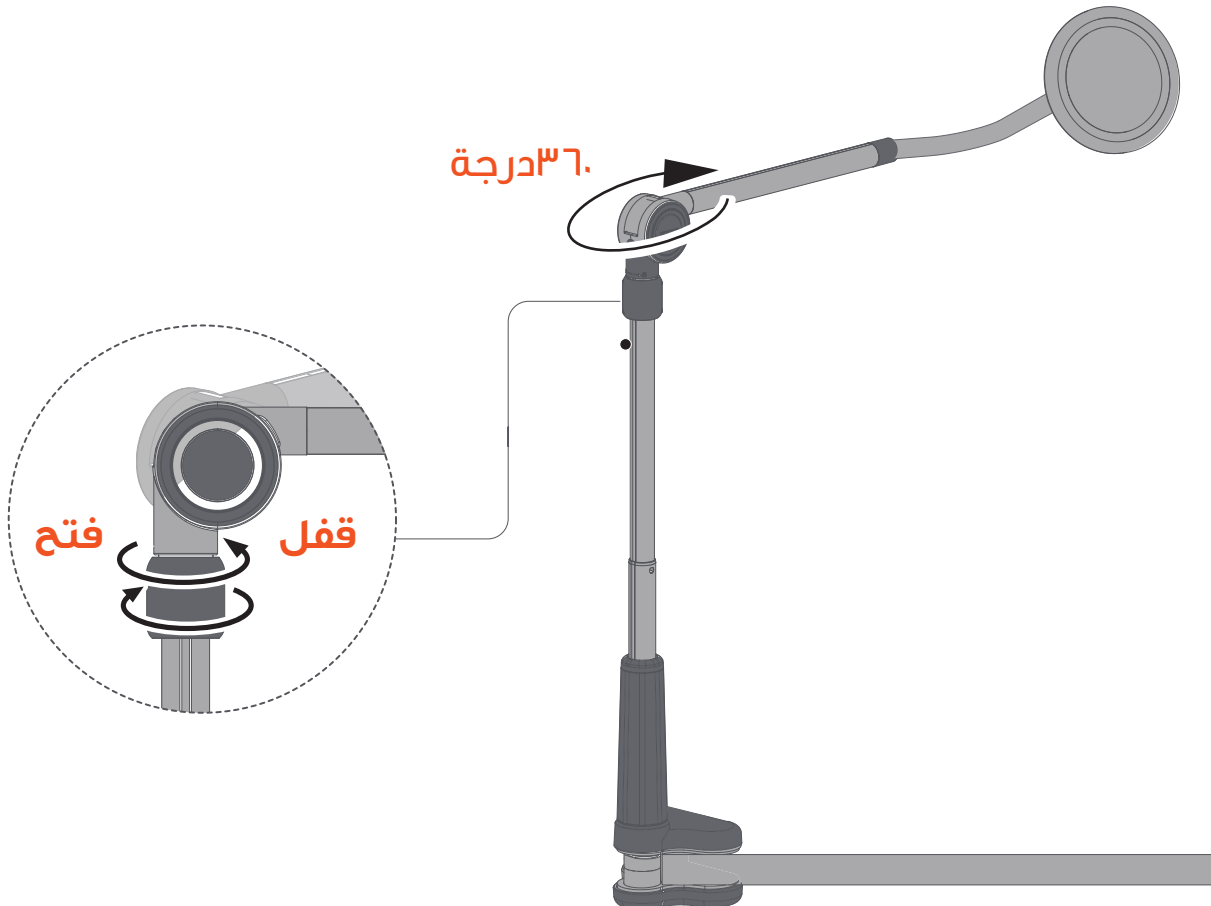
١. قم بفك قفل الخيط لفتحه.
٢. قم بفك مشبك التثبيت، ثم ضع الدعامة على سطح المكتب أو رأس السرير، ثم قم بإحكام قفل الخيط.



٣. اسحب القضيب القابل للتمديد المكون من قسمين بيديك لضبط الارتفاع.

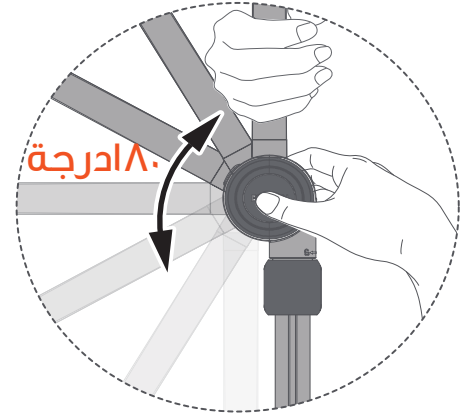


٤. فكّ زر الدوران الأفقي، وضبط الذراع أفقياً إلى وضع مناسب، ثم اربط زر الدوران الأفقي مرة أخرى (يمكن للذراع أن تدور ٣٦٠ درجة أفقياً).

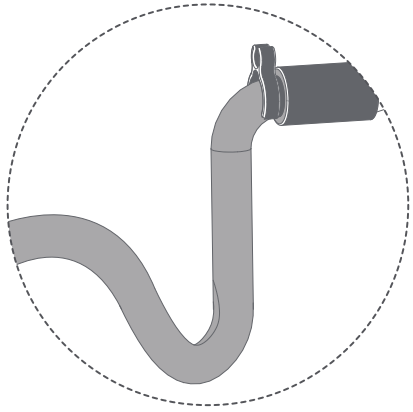


٥. عند إجراء التعديلات الرأسية، ارفع الذراع قليلاً أولاً، ثم اضغط على الزر الدائري للتعديل بشكل عمودي. يوجد ما يقرب من ١٥ تروس بالكامل، كل منها بمجال تعديل يبلغ حوالي ١٢ درجة، مما يسمح بإجمالي تعديل عمودي يصل إلى ١٨٠ درجة.

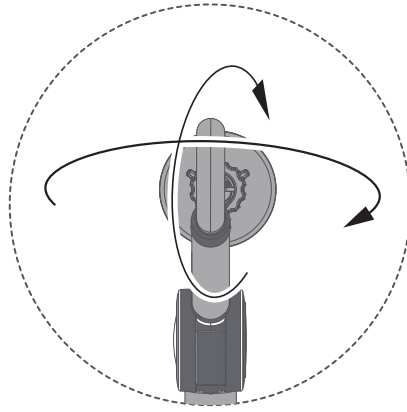
اضغط على الزر الدائري لضبطه لأعلى أو لأسفل.



٦. اضبط الخرطوم على الزاوية والموضع الأكثر ملاءمة لاحتياجاتك.



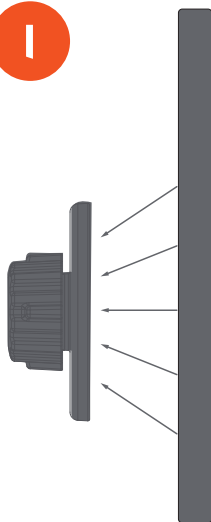
الخرطوم مرن ويمكن تشكيله حسب الرغبة.



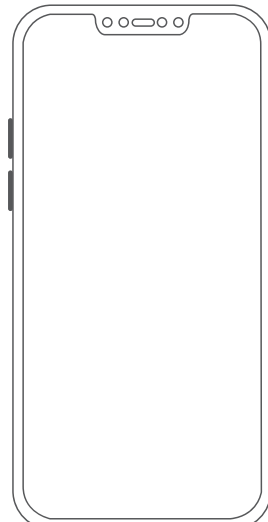
يمكن تعديل وصلة الكرة العالمية بحرية.

٧. قم بامسك هاتفك أو جهازك اللوحي وقم بتوجيهه نحو الكوب المُحکم لتثبيته تلقائيًا على الحامل.

١



٢



الحامل متوافق مع iPhone 12 وما بعدها، بالإضافة إلى iPad الجيل العاشر بشكلها العاري. يرجع ذلك إلى وجود حلقة شفت مغناطيسية مدمجة في الجزء الخلفي لهذه الأجهزة. قد تعيق الحالات العادية الاتصال المغناطيسي. إذا لم يكن جهازك المحمول من طرازات المحددة أو كنت تفضل استخدام حالة، لديك خيارين:

1. النوع العالمي من القرص المغناطيسي الانتقائي

هذا الخيار ليس له قيود من طرازات. يعمل مع جميع الهواتف المحمولة/الحالات. ببساطة، قم بتثبيت الشريط المغناطيسي على الجزء الخلفي من هاتفك أو الحالة.

ملاحظة: قد يقلل استخدام الحالات المصنوعة من مواد زيتية من قوة الالتصاق، مثل تلك المصنوعة من السيليكون الجلدي السائل، ولا يُوصى بها.

2. الحالة المغناطيسية القابلة للارتداء

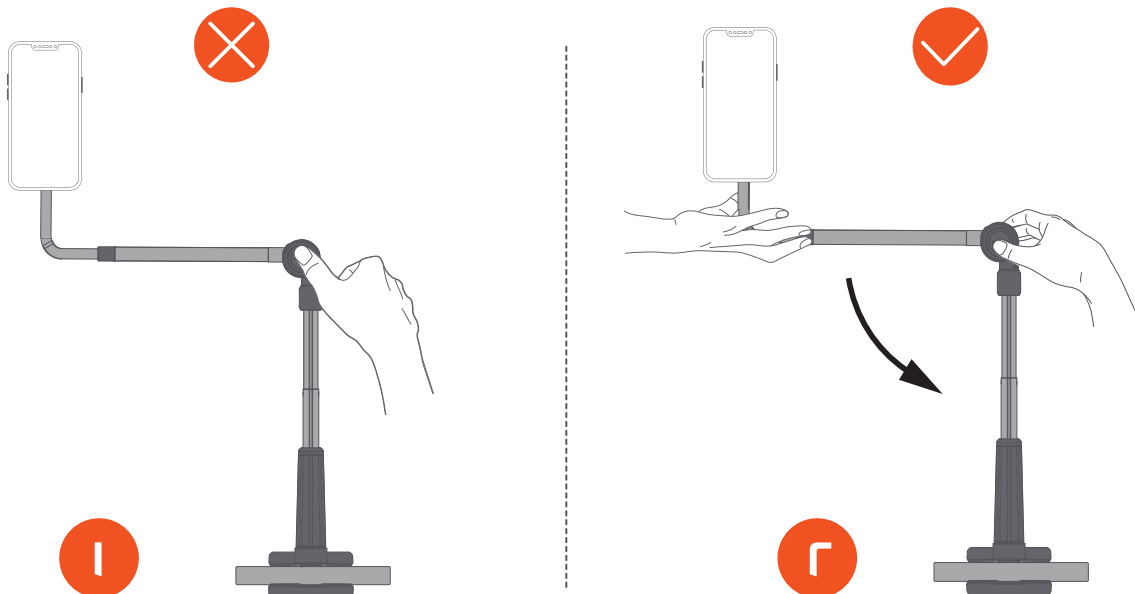
اختر حالة هاتف محمول بها حلقة شفت مغناطيسية مدمجة، المتوفرة في السوق، للتثبيت المغناطيسي المباشر.

نصائح

عندما تحتاج إلى ضبط الذراع لأعلى أو لأسفل، يرجى استخدام كلتا اليدين.

1. تجنب الضغط على زر الدائرة مباشرة لتجنب انهيار الذراع فجأة، مما قد يتسبب في تلف الأشياء الشخصية أو الإصابة (يرجى الرجوع إلى الشكل رقم 1).

2. أولاً، قم بدعم أو رفع الذراع بإحدى اليدين، ثم اضغط على زر الدائرة باليد الأخرى لضبط الذراع بعناية إما لأسفل أو لأعلى (كما هو موضح في الشكل رقم 2).



١. يُرجى التعامل بحرص لتجنب حبس الأيدي أثناء الاستخدام.
٢. هذا المنتج غير مخصص للاستخدام بواسطة الأطفال دون سن ١٤ عامًا ويجب تجنب ابتلاعه.
٣. لا تقم بتفكيك أو تعديل هذا المنتج بنفسك.
٤. تجنب وضع هذا المنتج في بيئات عالية الحرارة.
٥. تأكد من تثبيت المنتج بإحكام قبل الاستخدام لتجنب حدوث عطل ناتج عن القوى الخارجية.

التحديد

اسم المنتج	حامل porodo ليزي مان مع شفط مغناطيسي
رمز التخزين التعريفي	PD-LMGS92-BK
المواد	ABS + PC / سبائك الألومنيوم + هلام السيليكا
نطاق المشبك	٧٥-١ ملم
الوزن	٣٤٥ جرام

الأبعاد



المنتجات التي تشتريها مباشرة من موقعنا الإلكتروني أو متجر **Porodo** تأتي مع ضمان لمدة ٢٤ شهرًا.

عند شراء منتجات **Porodo** من أي من البائعين المعتمدين لدينا، فإنك تحصل على ضمان لمدة ١٢ شهرًا فقط. إذا كنت ترغب في تمديد هذا الضمان، فانتقل إلى موقعنا على <https://porodo.net/warranty> واملأ النموذج بالمعلومات الخاصة بك. ولا تنس تحميل صورة للمنتج أيضًا. بعد أن قمنا بالتحقق من طلبك وقبوله، سنرسل إليك بريدها إلكترونيًا لتأكيد تمديد ضمان منتجك.

لمزيد من المعلومات، يرجى التحقق من:
<https://www.porodo.net/warranty>

اتصل بنا 

إذا كان لديك أي أسئلة حول سياسة الخصوصية هذه، يرجى الاتصال بنا على:
info@porodo.net
الموقع الإلكتروني: www.porodo.net
خدمة العملاء: support@porodo.net
انستغرام: **Porodo**