

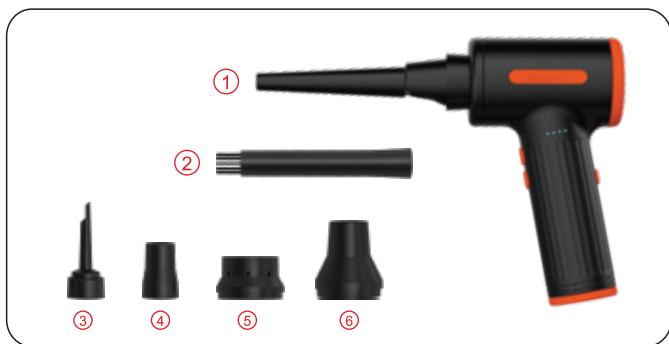
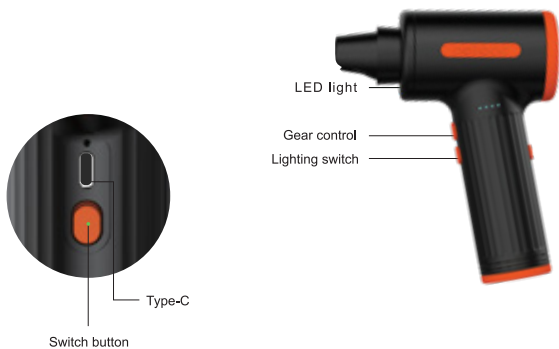
PORTABLE HANDHELD
SUPER DUSTER
WITH VACUUM FUNCTION



USER MANUAL

MODEL: PD-PARDS-BK

Schematic



① Blow nozzle

③ Swimming ring blow nozzle

⑤ Vacuum bag nozzle

② Brush blow nozzle

④ Air bed blow nozzle

⑥ Air bed exhaust nozzle

Parameters

Product model	AD20
Input	5V=3A
Battery capacity	2500mAh*3pcs
Working time	1 st gear: 30 mins 2 nd gear: 20 mins 3 rd gear: 15 mins
Material	ABS
Charging time	2 hours

Accessories	Quantity
Air duster	1
Type-C charging cable	1
User manual	1
Blow nozzle	1
Brush blow nozzle	1
Air bed blow nozzle	1
Air bed exhaust nozzle	1
Swimming ring blow nozzle	1
Vacuum bag nozzle	1
Polyester bag	1

Instructions Details

Firstly, take the AD20 out of the box.
Then, use up the battery for the first use.
Finally, charge it with type-C cable.

Short press the upper key to turn on or turn off the light

1. Long press the below key, and it will start to work and defaults to the first gear.
2. Press the below key once to switch to the second gear.
3. Press the below key again to switch the third gear, and then press it again to close the gear.
4. Long press the below key to turn it off in any gear.

Indicator lights in charging

If air duster is in charging, the gears indicator flashes blue.
If air duster is in the fully charged, then 4 lights of the battery indicator are in steady blue.

Battery indicator

- 4 lights always on, the battery percentage is about 100%;
- 3 lights always on, the battery percentage is about 75%;
- 2 lights always on, the battery percentage is about 50%;
- 1 light always on, the battery percentage is about 25%;
- 4 lights flashing, the battery is in low power status, and it might be shut down at any time.

Gear light indicator

1. Shift operation and gear light instructions (the hole above) The default is the 1st gear speed when starting up, then Press the gear button to switch to the 2nd gear speed,
2. Press the gear button again to switch the 3rd gear speed.
3. The gear light flashes for 0.3s, indicating the 3rd gear wind speed.
4. The gear light flashes for 0.7s, indicating the 2nd gear wind speed.
5. The gear light flashes for 1.5s, indicating the 1st gear wind speed.
(The machine does not work while charging.)

How to use air duster



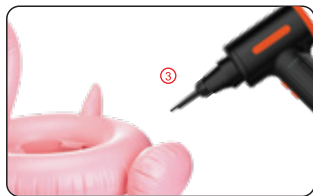
1. Install the blow nozzle on the head of air duster.



2. Clean the dust of keyboard.



3. Blow the fire more vigorously while camping.



4. The inflatable part is equipped with an inflatable nozzle, which can inflate the swimming ring & yoga ball.



5. The inflatable part is equipped with an inflator nozzle, which can inflate the air bed.

How to use vacuum



1. The vacuum bag nozzle could vacuum the vacuum bag.



2. The air bed exhaust nozzle could vacuum the air bed.

Warranty Policy

In order to provide better service & shopping experience for you. Please purchase the goods through legal channels. We will provide 12-month warranty. (The warranty don't include man-made damage, disassemble burning, water ingress, breakage etc.)

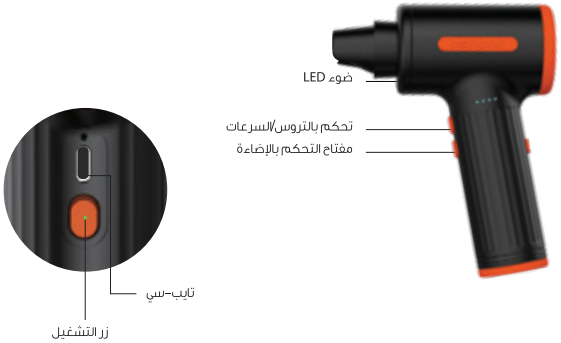
مكنسة يدوية محمولة
سوبر داستر
مع وظيفة الشفط.



دليل الاستخدام

MODEL: PD-PARDS-BK

المخطط البياني



2. فوهة نفخ بفرشاة
4. فوهة نفخ سرير هوائي
6. فوهة تفرغ سرير هوائي

1. فوهة النفخ
3. فوهة نفخ حلق السباحة
5. فوهة كيس الشفط/الفاكيوم

المعطيات

نموذج المنتج	AD٢٠
المدخل (الطاقة)	٣A,٥V
سعة البطارية	٣ * ٢٥٠٠mAh قطع
وقت العمل	السرعة ١: ٣٠ دقيقة السرعة ٢: ٢٠ دقيقة السرعة ٣: ١٥ دقيقة
المادة/الخامة	ABS
وقت الشحن	٢ ساعات

الملاحظات	الكمية
منفاخ هواء	١
كابل الشحن من نوع C	١
دليل المستخدم	١
فوهة النفخ	١
فوهة نفخ بفرشاة	١
فوهة نفخ سرير هوائي	١
فوهة تفريغ سرير هوائي	١
فوهة نفخ حلق السباحة	١
فوهة كيس الشفط/الفاكيوم	١
حقيبة بوليستر	١

تفاصيل التعليمات

أولاً، قم بأخذ منفاخ الهواء AD٢٠ من الصندوق.
ثم، استخدم البطارية حتى النفاذ في أول استخدام.
وأخيراً، اشحنه باستخدام كابل تايب C.

اضغط مطوئاً على المفتاح العلوي لتشغيل الإضاءة أو إيقافها.

- A. اضغط مطوئاً على المفتاح السفلي، وسيبدأ العمل وسيكون التروس الافتراضية الأولى.
- B. اضغط مرة واحدة على المفتاح السفلي للتبديل إلى التروس الثانية.
- C. اضغط مرة أخرى على المفتاح السفلي للتبديل إلى التروس الثالثة، ثم اضغط عليه مرة أخرى لإغلاق التروس.
- D. اضغط مطوئاً على المفتاح السفلي لإيقاف التشغيل في أي تروس.

مؤشرات الإضاءة أثناء الشحن

إذا كان منفاخ الهواء في حالة الشحن، فإن مؤشرات التروس تومض باللون الأزرق.
إذا كان منفاخ الهواء مشحوناً بالكامل، فإن E مؤشرات للبطارية تظل مستقرة باللون الأزرق.

مؤشر البطارية

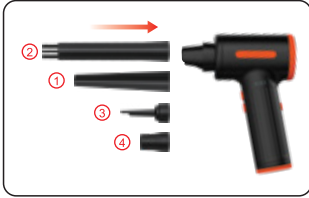
- E أضواء مضاءة دائماً، تعني نسبة البطارية حوالي ١٠٪:
- C أضواء مضاءة دائماً، تعني نسبة البطارية حوالي ٧٥٪:
- B أضواء مضاءة دائماً، تعني نسبة البطارية حوالي ٥٠٪:
- ضوء واحد مضاء دائماً، تعني نسبة البطارية حوالي ٢٥٪:
- E أضواء متومضة، تعني أن البطارية ضعيفة جداً، وقد يتم إغلاق المنفاخ في أي وقت.

مؤشر ضوء العتاد

تعليمات تشغيل النقل وضوء العتاد (الفتحة أعلاه) الافتراضي هو سرعة العتاد "A" عند البدء، ثم اضغط على زر العتاد ل التبديل إلى سرعة العتاد "C"

- اضغط على زر العتاد مرة أخرى لتبديل العتاد إلى سرعة "C"
- يومض ضوء العتاد لمدة ٣، ثانية، مما يدل على سرعة الرياح للعتاد "C"
- يومض ضوء العتاد لمدة ٧، ثانية، مما يدل على سرعة الرياح للعتاد "B"
- يومض ضوء العتاد لمدة ١٥، ثانية، مما يدل على سرعة الرياح للعتاد "A" (الجهاز لا يعمل أثناء الشحن).

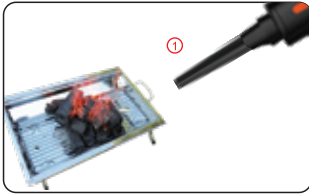
كيفية استخدام منفاخ الهواء:



١. قم بتركيب فوهة النفخ على رأس منفاخ الهواء.



٢. قم بتنظيف الغبار من لوحة المفاتيح.



٣. قم بنفخ النار بقوة أكبر أثناء التخميم.



٤. الجزء القابل للنفخ مزود بفوهة للنفخ، يمكن استخدامها لنفخ حلقة السباحة والكرة اليوغا.



٥. الجزء القابل للنفخ مزود بفوهة للنفخ، يمكن استخدامها لنفخ السرير الهوائي.

كيفية استخدام الشفاط



٥. فوهة كيس الفاكيوم يمكنها شفط الهواء من الكيس الفاكيوم.



٦. فوهة تفريغ السرير الهوائي يمكنها شفط الهواء من السرير الهوائي.

سياسة الضمان

من أجل تقديم خدمة أفضل وتجربة تسوق أفضل لكم، يُرجى شراء المنتجات من القنوات القانونية. سنوفر ضماناً لمدة ١٢ شهراً. (الضمان لا يشمل التلف الناتج عن تدخل بشري، الفك، الحرق، دخول المياه، والكسر وما إلى ذلك).