



Powerology

شاحن سريع Qi ٢ قياسي بقدرة

١٥ وات MagSafe iPhone

SKU: P15WM CPR

| | |
|---|----------------|
| ٢ | الميزات |
| ٢ | دليل التشغيل |
| ٣ | العرض التخطيطي |
| ٣ | المواصفات |
| ٤ | الانتباه |
| ٥ | الضمان |
| ٥ | اتصل بنا |

قبل تثبيت المنتج واستخدامه، يرجى قراءة دليل المستخدم هذا بعناية لضمان الاستخدام الصحيح والحفاظ عليه آمناً للرجوع إليه في المستقبل.

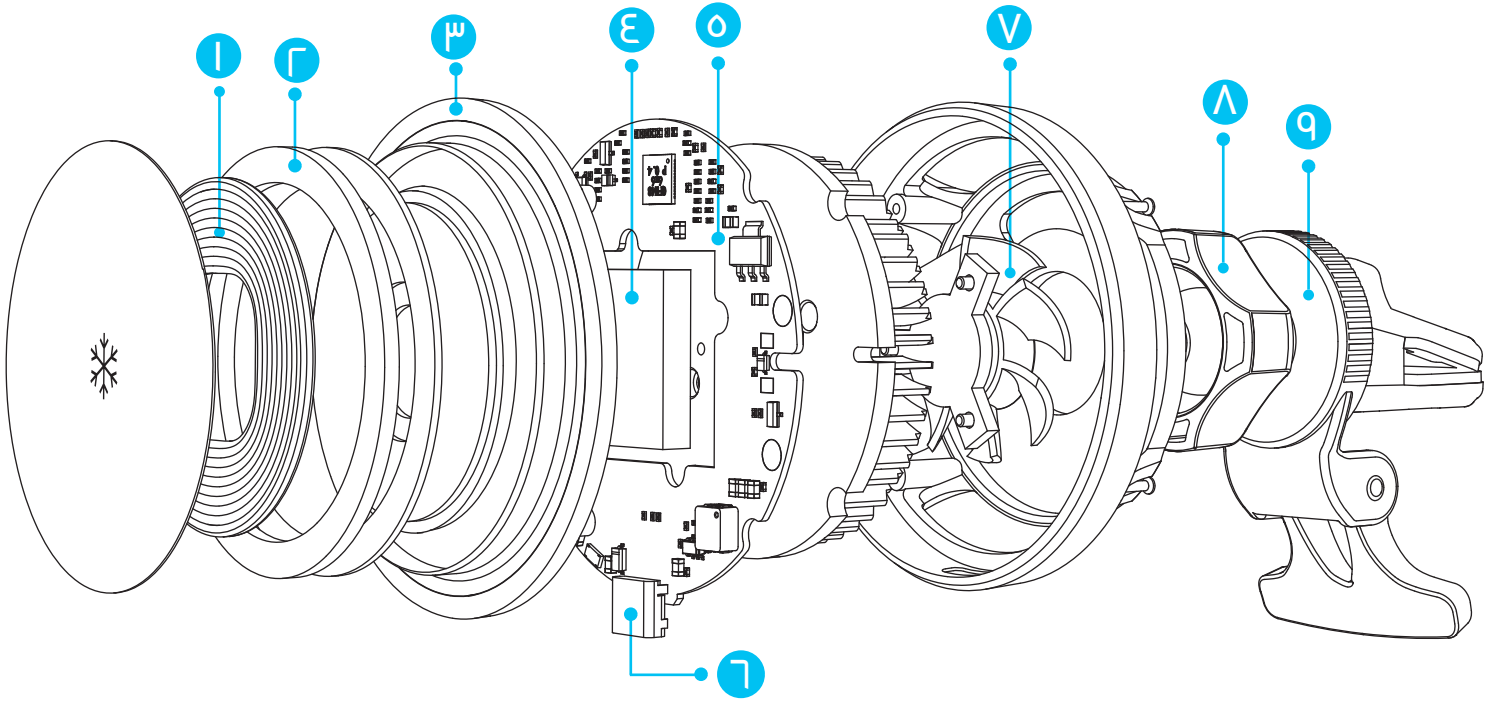
الميزات

١. يتم دمج مغناطيسات قوية لتسهيل التشغيل بيد واحدة.
٢. يتميز بلوحة تبريد ذكية من أشباه الموصلات ومروحة تبريد. عند بدء الشحن اللاسلكي، يتم تفعيل المروحة وتقوم لوحة التبريد بتبريد كل من ملف الشحن اللاسلكي وسطح الهاتف لتحسين كفاءة الشحن. يتم إلغاء تنشيط لوحة التبريد تلقائيًا عند إزالة الهاتف.
٣. يكمل ضوء RGB ثلاثة دورات ويبقى أخضر.
٤. تتحول أضواء المروحة الملونة بسلاسة؛ تنطفئ الأضواء بمجرد إزالة المستقبل.
٥. وظيفة اكتشاف الأجسام الغريبة (FOD) توقف الشحن ولن يتم شحن الهاتف إذا تم اكتشاف أجسام معدنية أو مغناطيسية على وسادة الشحن.
٦. يوفر حماية قوية ضد الجهد الزائد، التيار الزائد، السخونة الزائدة، والدوائر القصيرة.

دليل التشغيل

١. تأكد من توصيل المنتج بالطاقة قبل الاستخدام.
٢. سيتوقف الشحن إذا كان التيار مرتفعًا جدًا أو إذا تم اكتشاف جسم غريب. لا تحاول الشحن اللاسلكي في ظل هذه الظروف.
٣. قم بشراء وحدة استقبال لاسلكية أو غطاء بشكل منفصل إذا كان هاتفك لا يدعم الشحن اللاسلكي (غير مرفقة مع هذا المنتج).
٤. عند وضع الهاتف على الشاحن، يتم تفعيل لوحة التبريد والمروحة. سيتوقفون عن العمل بعد ٣٠ ثانية من إزالة الهاتف.
٥. استخدم غطاء هاتف بسماكة أقل من ٢ ملم لتحقيق كفاءة تبريد مثالية. الأغلفة السميكة جدًا قد تقلل من تأثير التبريد.

العرض التخطيطي



| | | |
|--------------------|--------------------------------|------------------|
| ١. ملف إرسال الشحن | ٤. تبريد إلكتروني | ٧. مروحة التبريد |
| ٢. مغناطيس | ٥. لوحة الدائرة المطبوعة (PCB) | ٨. مقبض |
| ٣. ضوء RGB | ٦. منفذ شحن النوع C | ٩. مشبك التهوية |

المواصفات

| | |
|--------------|---------------------------------------|
| المادة | ABS + زجاج مقسى |
| مدخل | ٩ فولت / ٣ أمبير , ٥ فولت / ٢,٢ أمبير |
| إخراج لاسلكي | ٥ واط , ٥٥ واط |
| مسافة الشحن | ١.٢ ملم |
| الأبعاد | ٧١,٧ × ٤٥ ملم |

١. يرجى تجنب تطبيق قوة مفرطة أو إحداث صدمات للمنتج.
٢. لا تقم بتفكيك المنتج أو تعريضه للنار أو الماء أثناء تشغيله، لمنع حدوث دوائر قصيرة أو تسرب.
٣. تجنب استخدام المنتج في البيئات ذات درجات الحرارة القصوى، أو الرطوبة العالية، أو المواد المسببة للتآكل لحمايته من التلف الدائري.
٤. امتنع عن وضع العناصر التي تحتوي على شرائح أو رقائق مغناطيسية، مثل بطاقات الهوية أو البطاقات البنكية، على وسادة الشحن لأن ذلك قد يعطل خصائصها المغناطيسية.
٥. لا تضع أشياء معدنية، مثل العملات المعدنية، على وسادة الشحن أثناء الاستخدام لتجنب خطر السخونة الزائدة والتلف.

ملاحظة: هذا المنتج متوافق مع جميع الهواتف التي تدعم الشحن اللاسلكي بمعيار Qi. الهواتف التي لا تدعم الشحن اللاسلكي بمعيار Qi ستحتاج إلى جهاز استقبال خارجي لاستخدام وظيفة الشحن اللاسلكي.

الضمان

المنتجات التي تشتريها مباشرة من موقعنا الإلكتروني أو متجر **Powerology** تأتي مع ضمان لمدة ٢٤ شهرًا.

ينطبق الضمان لمدة ٢٤ شهرًا على المنتجات التي تم شراؤها مباشرة من موقعنا الإلكتروني أو متجر **Powerology**. إذا تم شراء منتجات **Powerology** من أي من بائعي التجزئة المعتمدين لدينا، فسيكون المنتج مؤهلاً للحصول على ضمان لمدة ١٢ شهرًا فقط. لتمديد ضمان منتجك، قم بزيارة موقعنا الإلكتروني <https://powerology.me/warranty> وقم بملء التفاصيل الخاصة بك في النموذج المقدم بالإضافة إلى صورة تم تحميلها للمنتج لمعالجة طلبك. بمجرد الموافقة، ستتلقى رسالة تأكيد عبر البريد الإلكتروني بشأن ضمان المنتج الممتد. قم بتحميل المعلومات المطلوبة خلال ٤٨ ساعة من الشراء لتكون مؤهلاً لفترة ضمان مدتها ٢٤ شهرًا.

لمزيد من المعلومات، يرجى التحقق من:

<https://www.powerology.me/warranty>

اتصل بنا

إذا كانت لديك أي أسئلة حول سياسة الخصوصية هذه، فيرجى الاتصال بنا على:

<https://hey@powerology.me/>

موقع الكتروني: <https://www.powerology.me/>

انستغرام: **Powerology.me**

الفيسبوك: **Powerology**