



Powerology شاشة ذكية أندرويد
٢٢ بوصة ١٢٨ جيجابايت ٦٠٠٠ مللي أمبير

SKU: P21ATBLT

جدول المحتويات

٢	المميزات
٢	تنبيه
٣	تحذير
٤	وظيفة الزر
٤	الاحتياطات
٥	تعليمات الاستخدام الآمن
٦	المواصفات
٧	شاشة تعمل باللمس
٧	محتويات الحزمة
٨	تركيب المنتج
٩	البطارية
٩	مفتاح التشغيل
١٠	ملاحظة
١١	الضمان
١١	اتصل بنا

قبل تثبيت المنتج واستخدامه، يرجى قراءة دليل المستخدم هذا بعناية لضمان الاستخدام الصحيح والحفاظ عليه آمنًا للرجوع إليه في المستقبل.

المميزات

يتميز الحاسوب اللوحي Powerology بعجلات عالمية مدمجة، مما يوفر إمكانية حمل لا مثيل لها. تتكيف هذه الشاشة متعددة الاستخدامات بسلاسة مع مجموعة متنوعة من البيئات، بما في ذلك غرفة المعيشة وغرفة النوم والمطبخ والمكتب وحتى الأماكن الخارجية مثل مواقع التخييم. بفضل التحسينات التي تشمل عمر البطارية الممتد والميزات المبتكرة مثل العرض على التضاريس المتعددة وإمكانيات تدوير الشاشة، تحرك شاشة الهاتف المحمول الذكية من قيود الكابلات. فهو يعد بتجربة مشاهدة جديدة يمكنك الاستمتاع بها في أي وقت وفي أي مكان وفي أجواء مريحة من اختيارك.

تنبيه

1. استخدم فقط ملحقات محول الطاقة التي توفرها الشركة المصنعة الأصلية.
2. يجب أن تظل فجوات وفتحات التهوية وتبديد الحرارة الموجودة بالماكينة دون عائق. لا تحجب أو تغطي هذه المناطق.
3. الامتناع عن استخدام هذا الجهاز أو تخزينه في البيئات المتربة أو الرطبة أو ذات درجات الحرارة المرتفعة.
4. في حالة حدوث عطل، لا تحاول تفكيك الجهاز أو إصلاحه بنفسك.
5. لتجنب المخاطر مثل الصدمات الكهربائية بسبب العزل التالف، تجنب الضغط على سلك الطاقة أو محول الطاقة.
6. في حالة تلف سلك محول الطاقة، توقف عن استخدام المنتج على الفور لأنه قد يشكل أخطار.

٧. افصل سلك الطاقة أثناء العواصف الرعدية أو عندما لا يكون الجهاز قيد الاستخدام لفترات طويلة.

٨. عند الاستخدام، تأكد من عدم وضع الجهاز على حافة الطاولة أو في متناول الأطفال لمنع خطر سقوط الجهاز أو التسبب في الإصابة.

٩. تجنب ممارسة القوة المفرطة على شاشة العرض أثناء النقل. لا تتلامس مع الشاشة باستخدام أشياء حادة أو صلبة لمنع تعرضها للتلف.

١٠. لتنظيف الجهاز، استخدم قطعة قماش ناعمة أو قطعة مبللة قليلاً بمنظف لطيف. تجنب استخدام المذيبات مثل الكحول أو البنزين، لأنها قد تضر بسطح السطح.

١١. تأكد من أن الأطفال على دراية بالمخاطر والمخاطر المرتبطة بالتسلق على هذا المنتج. قد يؤدي السقوط أو الانقلاب إلى إصابة خطيرة.

١٢. لا تضع المنتج في مكان غير مستقر أو قد يميل.

١٣. قم بتنظيف المنتج بقطعة قماش ناعمة أو استخدم قطعة قماش مبللة قليلاً بلطف.

تحذير



استخدم قطعة قماش ناعمة أو قطعة قماش مبللة قليلاً بمنظف معتدل لتنظيف الجهاز. تجنب استخدام أي نوع من المذيبات، مثل الكحول أو البنزين، لأنها قد تلحق الضرر بمعالجة السطح.

وظيفة الزر

زر الطاقة

اضغط لبدء إيقاف التشغيل؛ يؤكد إيقاف تشغيل الشاشة أو إيقاف تشغيلها أو إعادة تشغيلها.

+ مستوى الصوت

يزيد من حجم النظام.

- مستوى الصوت

يقلل من حجم النظام.

احتياطات

1. يرجى مراجعة جميع التعليمات بدقة قبل استخدام المنتج.
2. عند تنظيف شاشة الهاتف المحمول، تأكد من فصل سلك الطاقة واستخدام مفتاح الطاقة. الامتناع عن استخدام سوائل التنظيف السائلة أو بخاخات التنظيف. بدلاً من ذلك، امسح الشاشة بلطف بقطعة قماش ناعمة ورطبة قليلاً. إذا بقيت بقايا، يمكن استخدام منظف خاص بشاشات LCD.
3. تجنب استخدام الملحقات غير المعتمدة من قبل الشركة المصنعة، لأنها قد تشكل أخطار على السلامة.
4. لفصل الطاقة، قم أولاً بإيقاف تشغيل الجهاز، ثم أمسك بقابس الطاقة واسحبه، وليس السلك. لا تلمس قابس الطاقة أبداً بأيدي مبتلة لتجنب حدوث صدمة كهربائية.
5. يجب أن يتم تشغيل شاشة الهاتف المحمول هذه بنوع معين من مصدر الطاقة الموضح على لوحة الاسم الخاصة بها. إذا كان لديك أي استفسارات بخصوص نوع مصدر الطاقة أو المصدر، يرجى الاتصال بنا.

٦. لا تحاول فتح هيكل الشاشة أو تحريكه بسبب خطر الجهد العالي أو المخاطر الأخرى. إذا كانت الإصلاحات ضرورية، فاتصل بأخصائي الصيانة المؤهل.

٧. افصل الجهاز إذا:

a. تظهر على سلك الطاقة أو القابس علامات التلف.

b. تعرضت الشاشة للسقوط، أو تعرض غلافها للتلف.

c. تعرض الشاشة نمطًا غير طبيعي، مما يشير إلى أنه قد تكون هناك حاجة للصيانة.

٨. تأكد من وضع الشاشة في منطقة جيدة التهوية، بعيدًا عن الضوء الزائد أو درجات الحرارة المرتفعة أو الرطوبة.

٩. قم بتخزين الشاشة في درجة حرارة الغرفة تتراوح من ٠ درجة مئوية إلى ٤٠ درجة مئوية. قد يؤدي التشغيل خارج نطاق درجة الحرارة هذا إلى الإضرار بأداء الجهاز.

تعليمات الاستخدام الآمن

قد تنقلب الشاشة، مما قد يؤدي إلى حدوث إصابة خطيرة. يمكن منع العديد من هذه الحوادث، وخاصة تلك التي تتعلق بالأطفال، من خلال هذه الاحتياطات البسيطة:

١. التزم دائمًا بالبروتوكولات التي تقترحها الشركة المصنعة فيما يتعلق بخزانة الشاشة أو رفها أو طريقة تركيبها.

٢. استخدم دائمًا الأثاث الذي يمكنه دعم شاشتك بأمان.

٣. تعليم الأطفال مخاطر التسلق على الأثاث والتفاعل مع الشاشة أو أدوات التحكم الخاصة بها.

٤. قم دائمًا بتنظيم الأسلاك والكابلات المرتبطة بالشاشة لمنعها من التعثر أو السحب أو الإمساك بها.

٥. لا تضع الشاشة في أي وضع تكون فيه غير مستقرة أو مائلة.

٦. في حالة وضع الشاشة على قطعة أثاث طويلة، مثل خزانة أو رف كتب، تأكد من تثبيت كل من الأثاث والشاشة عند نقاط الدعم المناسبة.
٧. تجنب وضع الشاشة على أي سطح ناعم، مثل قطعة قماش، حيث قد يتداخل ذلك مع ثبات الأثاث الداعم.
٨. الامتناع عن ترك الألعاب أو أجهزة التحكم عن بعد أو أي أشياء أخرى قريبة قد تغري الأطفال بالتسلق على الشاشة أو الأثاث الداعم لها.
٩. إذا كنت تقوم بنقل شاشة موجودة أو إعادة تركيبها، فقم بتطبيق نفس الاحتياطات المذكورة أعلاه.

المواصفات

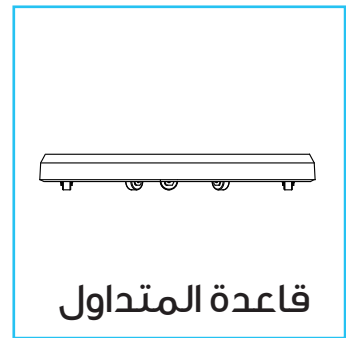
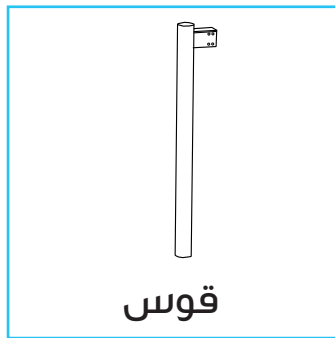
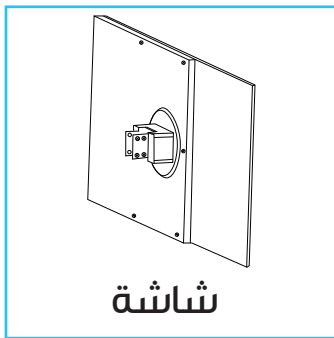
وحدة المعالجة المركزية	ثماني النواة/٤*ARM Cortex AV٣*، ٢،٠*جيجاهرتز/٤*ARM Cortex A٥٣، ٢،٠*جيجاهرتز
RAM	٦ جيجابايت
الذاكرة	١٢٨ جيجابايت
نظام التشغيل	أندرويد ١٢
العرض	٢٢ بوصة
الدقة	١٩٢٠*١٠٨٠ اي بي اس
شاشة اللمس	شاشة تعمل باللمس بالسعة . نقطة
نسبة الشاشة	١٦:٩
واي فاي	دعم اتصال واي فاي
متعدد اللمس	١٠ نقاط
السطوع	٣٠٠ إلى ٢٥٠ شمعة/م
التدرج اللوني	% ١٠٠ إس آر جي بي
معدل التحديث	٦٠ هرتز
إدخال الميكروفون	يدعم إدخال الميكروفون الخارجي
النوع - C	يدعم الوظائف الكاملة (باستثناء وظيفة الشحن)

وظيفة صب الشاشة	النسخ المتطابق للشاشة لاسلكيًا، النسخ المتطابق للشاشة السلكية لنظام Android
الزر	الطاقة / الحجم + / الحجم
حساس الجاذبية	يدعم ٩٠
مكبر الصوت	مكبرات صوت مدمجة ٤ أوم ٣ واط * ٢
الميكروفون	الحد من الضوضاء ميكروفون ٤.١٥
نوع مصدر الطاقة	١٢ فولت/٦٠٠ مللي أمبير في ساعة
محول الطاقة	١٢ فولت/٢ أمبير
نوع الحامل	قاعدة قابلة للإزالة، تعديل دوران ٣٦٠ درجة
درجة حرارة التشغيل	٠ درجة مئوية إلى ٥٠ درجة مئوية

شاشة اللمس

يتميز بشاشة LCD تعمل باللمس بالسعة INCELL كاملة الدقة ذات عشر نقاط. للحصول على الوضوح الأمثل، قم بتنظيف شاشتك بانتظام.

محتويات الحزمة



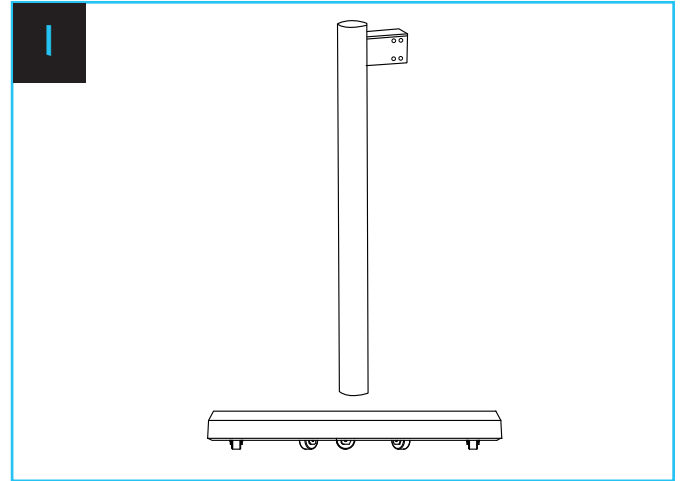
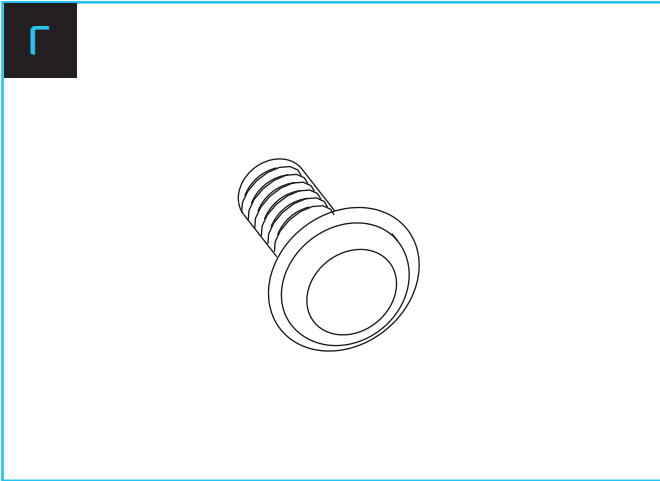
ملاحظة: في حالة فقدان أو تلف أي من العناصر، امتنع عن استخدام المنتج. احتفظ بجميع مواد التغليف للاستخدام المستقبلي المحتمل.

تركيب المنتج

1. تأكد من إحكام ربط براغي تثبيت الدعامة أثناء التجميع. قد تؤدي الدعامة المفكوكة إلى تلف المنتج أو حدوث إصابة شخصية.
2. نظرًا لوزن المنتج، فمن المستحسن أن يتعاون شخصان على الأقل أثناء عملية التفريغ والتركيب.
3. امتنع عن وضع أي مواد غريبة، مثل الزيوت أو مواد التشحيم، على البراغي أثناء التجميع.
4. بمجرد تركيب المنتج، لا ينبغي إزالة حامل الكابل والمسامير.

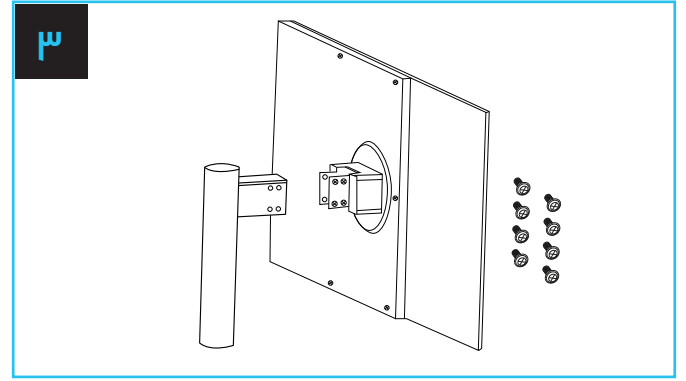
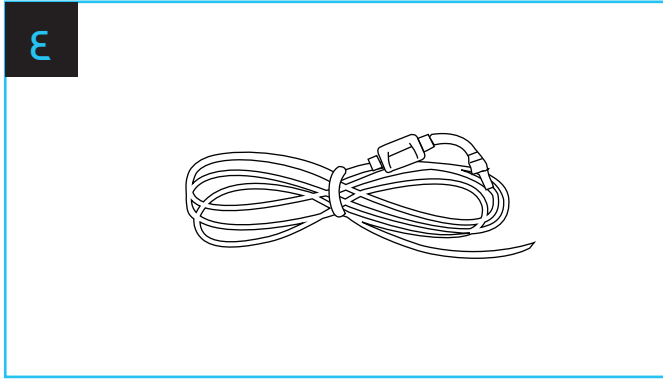
الخطوة 1: افتح صندوق التغليف، وأزل الدعامة والقاعدة. قم بمحاذاة موضع القاعدة الدوارة، ثم أدخل الدعامة بشكل آمن.

الخطوة 2: حدد موقع فتحة المسمار المخصصة لدعامة الشاشة في الجزء السفلي من الهيكل. قم بإدخال المسمار وربطه بشكل آمن.



الخطوة ٣: أخرج الشاشة من صندوق التغليف، ثم ثبتها بالحامل، ثم أحكم ربط براغي التثبيت الثمانية.

الخطوة ٤: يقوم سلك الطاقة بتوصيل الشاشة بالبطارية الداخلية. قم بتوصيل هذه الواجهة يدويًا، وأغلق غطاء الحجرة، وابدأ التشغيل.



البطارية

تم تجهيز حامل المنتج ببطارية مدمجة، مما يسمح بالتشغيل المستقل لمدة معينة دون الحاجة إلى الاتصال بمصدر طاقة خارجي. ستتم الإشارة إلى مستوى البطارية من خلال سلسلة من أربعة مصابيح تتضاءل بشكل تسلسلي لتمثل الشحنة المتبقية. سيضيئ مؤشر LED الخاص بالبطارية تدريجيًا أثناء عملية الشحن أو للإشارة إلى ضرورة إعادة الشحن.

مفتاح التشغيل



اضغط على زر الطاقة



A. قوة كافية



B. قوة معتدلة



C. طاقة منخفضة

١. يتطلب شحن الجهاز عادة ما يقرب من ٤ ساعات أثناء الاستخدام، في حين أن استخدام ميزة الشحن السريع يمكن أن يقلل هذا الوقت إلى حوالي ساعتين عند إيقاف تشغيل الجهاز.
٢. سوف تتضاءل مدة عمر البطارية واستخدامها بعد الشحن تدريجيًا بالارتباط مع الطول التراكمي لاستخدام المنتج.
٣. يرجى ملاحظة أنه لا يمكن شحن البطارية في الظروف البيئية القاسية.
٤. عندما تكون في وضع الاستعداد، توقع انخفاضًا طبيعيًا في طاقة البطارية المتبقية.
٥. لزيادة عمر البطارية إلى الحد الأقصى، يُنصح بشحن البطارية بعد بعض الاستخدام بدلاً من الحفاظ على الشحن الكامل باستمرار.
٦. الحفاظ على طاقة البطارية بنسبة ٥٠٪ يساعد على إطالة عمر البطارية.
٧. بعد الشحن، يمكن للبطارية الحفاظ على الاستخدام طويل الأمد، بحد أقصى ٥ ساعات قبل الحاجة إلى إعادة الشحن.
٨. تعتمد أوقات الاستخدام المحددة في هذا الدليل على القيم المخبرية؛ قد يختلف وقت الاستخدام الفعلي بسبب ظروف التشغيل.
٩. يخضع وقت استخدام البطارية للتغيرات الناجمة عن عدة عوامل، مثل درجة الحرارة المحيطة، وتكرار الاستخدام، وإعدادات الجهاز المتصل.

المنتجات التي تشتريها مباشرة من موقع **Powerology** الخاص بنا. تنطبق المنتجات التي تشتريها مباشرة من موقع **Powerology** الخاص بنا على المنتجات التي تم شراؤها مباشرة من موقع **Powerology** أو متجرنا. إذا تم شراء منتجات **Powerology** من أي من بائعي التجزئة المعتمدين لدينا، فسيكون المنتج مؤهلاً للحصول على ضمان لمدة ١٢ شهرًا فقط. لتمديد ضمان منتجك، قم بزيارة موقعنا الإلكتروني <https://powerology.me/warranty> واملأ التفاصيل الخاصة بك في النموذج المقدم بالإضافة إلى صورة تم تحميلها للمنتج لمعالجة طلبك. بمجرد الموافقة، ستتلقى رسالة تأكيد عبر البريد الإلكتروني بشأن ضمان المنتج الممتد. قم بتحميل المعلومات المطلوبة خلال ٤٨ ساعة من الشراء لتكون مؤهلاً لفترة ضمان مدتها ٢٤ شهرًا.

لمزيد من المعلومات، يرجى التحقق من:

<https://www.powerology.me/warranty>

 اتصل بنا

إذا كانت لديك أي أسئلة حول سياسة الخصوصية هذه، فيرجى الاتصال بنا

على: [https://hey@powerology.me](mailto:hey@powerology.me)

الموقع الإلكتروني: <https://www.powerology.me>

انستغرام: **Powerology.me**

فيسبوك: **Powerology**