



Powerology

حامل هاتف بذراع طويل قابل
للتعديل ٣٦ درجة وقابل للدوران

SKU: PLARSPH

٢.....السمات

٢.....حذر

٣.....عرض تخطيطي للمنتج

٤.....أبعاد

٤.....تعديل المنتج

٥.....ضمان

٥.....اتصل بنا

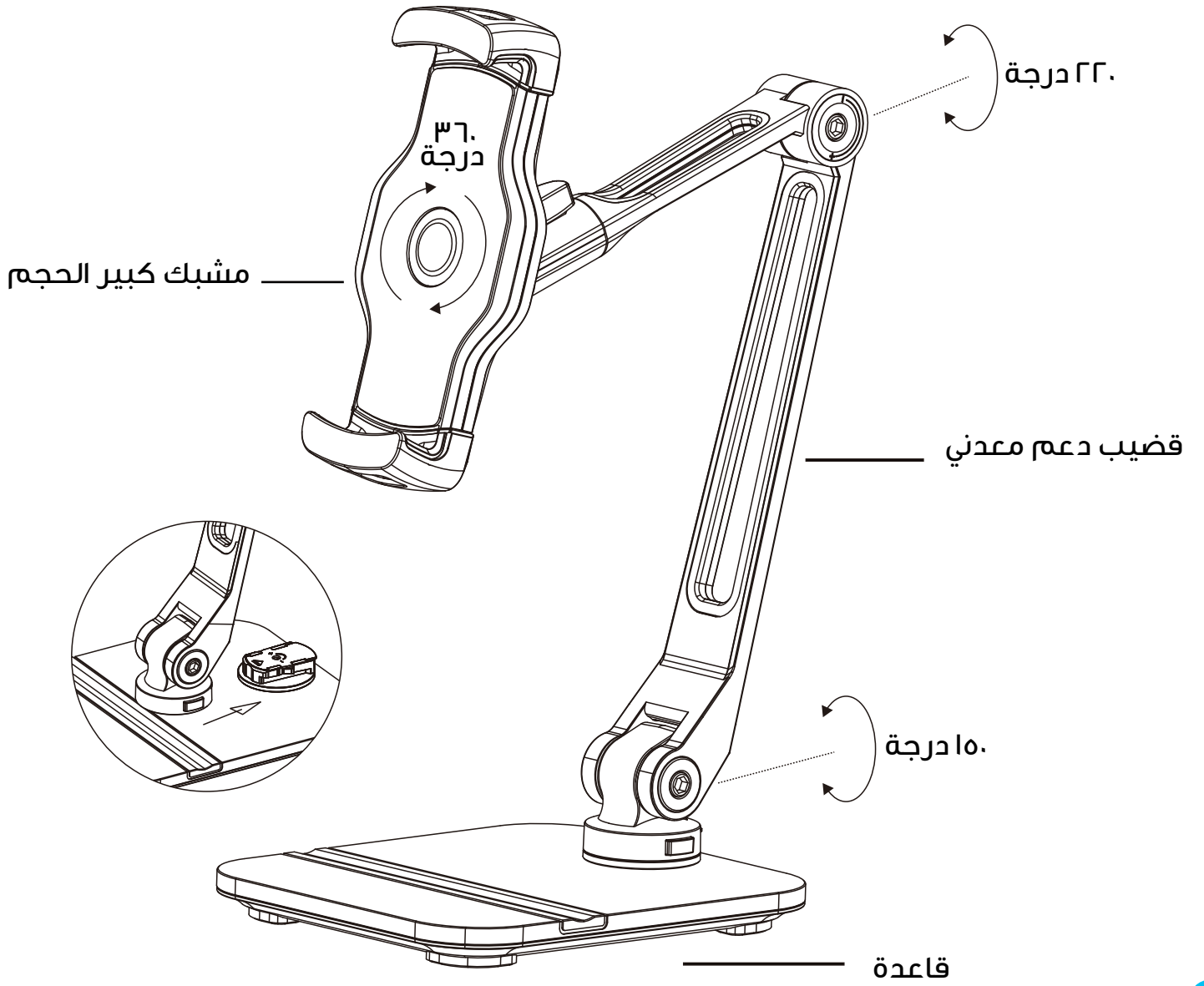
قبل تثبيت المنتج واستخدامه، يرجى قراءة دليل المستخدم هذا بعناية لضمان الاستخدام الصحيح والحفاظ عليه آمناً للرجوع إليه في المستقبل.

السمات

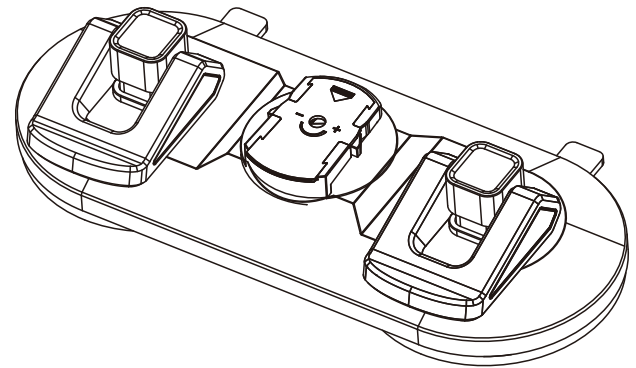
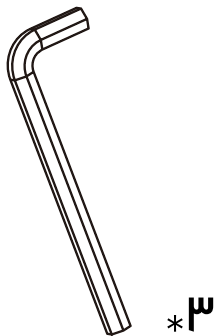
١. مزيج من البلاستيك والمعدن وسبائك الألومنيوم؛ تم تصنيع الهيكل بالكامل من سبائك الألومنيوم عالية الجودة لتصميم أنيق وبسيط.
٢. يتسع للهواتف المحمولة أو الأجهزة اللوحية بمقاسات تتراوح بين ٤،٧ إلى ١٢،٩ بوصة.
٣. تصميم قابل للطي لسهولة التخزين.
٤. يتميز برأس دوار بزاوية ٣٦٠ درجة لتحديد المواقع بشكل متنوع.
٥. مزود بذراع قابلة للتمديد لتحريك شامل.
٦. جزء من سلسلة الإطلاق السريع، متوافق مع مجموعة متنوعة من القواعد للاستخدام المرن.
٧. تم تصميم القاعدة بقدرات امتصاص قوية، مما يضمن قبضة آمنة على الأسطح الزجاجية السلسة.
٨. يمكن للقاعدة استيعاب قلم آبل.

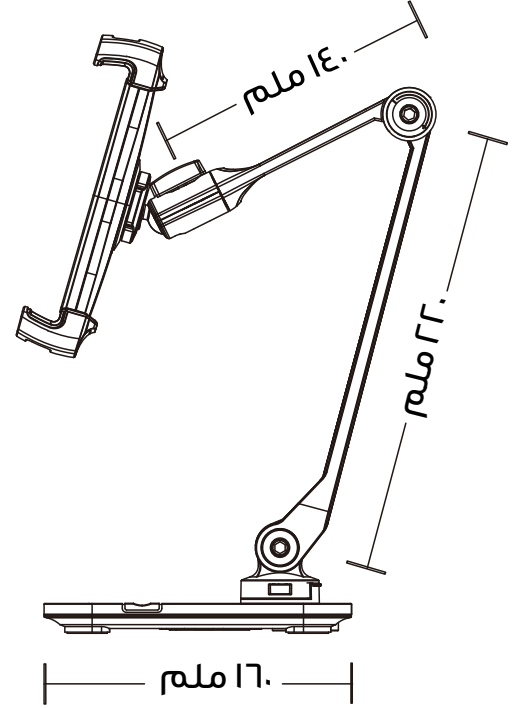
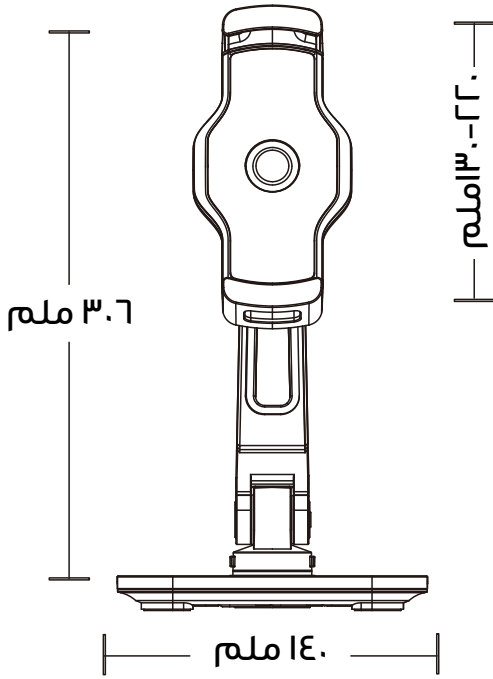
تحذير

١. عدم توصي بتجاوز الحد.
٢. ينبغي على الأطفال استخدام الحامل تحت إشراف بالغ فقط.
٣. تأكد من تثبيت القاعدة على سطح جاف ونظيف ومستوي لضمان الأمان الأمثل.
٤. يتحمل المستخدم المسؤولية عن أي مشاكل تنشأ عن سوء الاستخدام أو التفكيك أو التعديلات غير المصرح بها.

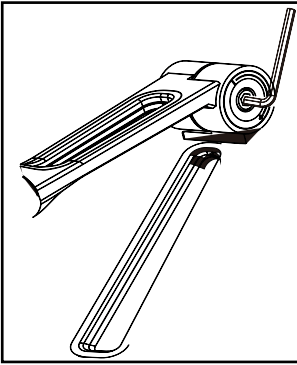


اختياري

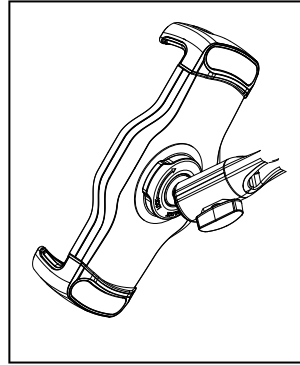




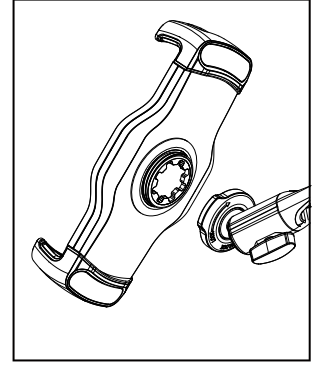
تعديل المنتج



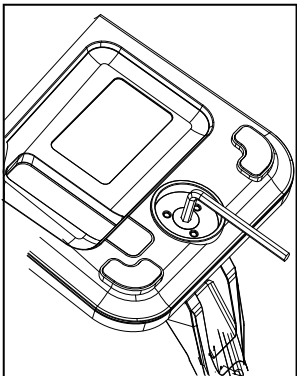
الخطوة ٣: استخدم مفتاح Allen كبير الحجم لضبط شدة التثبيت الرأسي لتحديد الموضع الآمن.



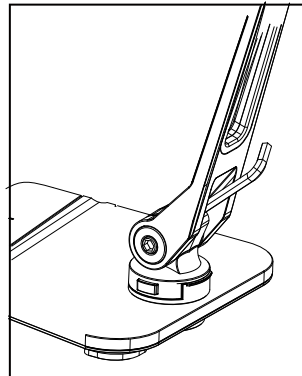
الخطوة ٢: قم بضبط شدة دوران الأداة بتدويرها إلى مستوى المقاومة المطلوب.



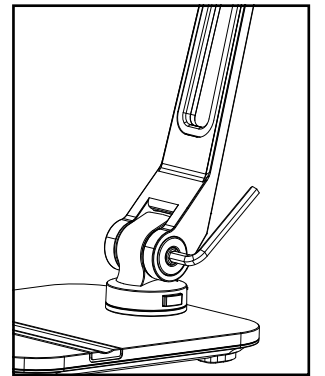
الخطوة ١: لتثبيت الأداة، قم بتدويرها في الاتجاه المشار إليه بالسهم.



الخطوة ٦: استخدم مفتاح Allen كبير الحجم لضبط التوتر القاعدة.



الخطوة ٥: استخدم مفتاح Allen متوسط الحجم لضبط التوتر الرأسي.



الخطوة ٤: استخدم مفتاح آلن كبير الحجم لضبط الوضع الرأسي.

المنتجات التي تشتريها مباشرة من موقعنا الإلكتروني أو متجر **Powerology** تأتي مع ضمان لمدة ٢٤ شهرًا.

ينطبق الضمان لمدة ٢٤ شهرًا على المنتجات التي تم شراؤها مباشرة من موقعنا الإلكتروني أو متجر **Powerology**. إذا تم شراء منتجات **Powerology** من أي من بائعي التجزئة المعتمدين لدينا، فسيكون المنتج مؤهلاً للحصول على ضمان لمدة ٢٤ شهرًا فقط. لتمديد ضمان منتجك، قم بزيارة موقعنا الإلكتروني <https://powerology.me/warranty> وقم بملء التفاصيل الخاصة بك في النموذج المقدم بالإضافة إلى صورة تم تحميلها للمنتج لمعالجة طلبك. بمجرد الموافقة، ستتلقى رسالة تأكيد عبر البريد الإلكتروني بشأن ضمان المنتج الممتد. قم بتحميل المعلومات المطلوبة خلال ٤٨ ساعة من الشراء لتكون مؤهلاً لفترة ضمان مدتها ٢٤ شهرًا.

لمزيد من المعلومات، يرجى التحقق من:

<https://www.powerology.me/warranty>

اتصل بنا

إذا كانت لديك أي أسئلة حول سياسة الخصوصية هذه، فيرجى الاتصال بنا

على: <https://hey@powerology.me>

موقع الكتروني: <https://www.powerology.me>

انستغرام: [Powerology.me](https://www.powerology.me)

الفيسبوك: [Powerology](https://www.powerology.me)