



Powerology

**مولد طاقة محمول بسعة
٧٨٠٠ مللي أمبير في الساعة مع صانع
موجات سينسة نقية**

SKU: PPBCHA22

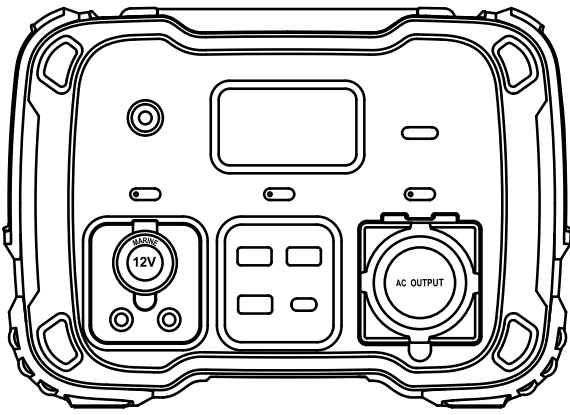
٢	١. نظرة عامة على المنتج
٢	٢. محتويات العبوة
٢	٣. عرض تخطيطي
٣	٤. واجهة عرض LCD
٤	٥. شحن مولد الطاقة
٥	٦. دليل الاستخدام
٧	٧. المواصفات
٨	٨. استكشاف الأخطاء وإصلاحها
٨	٩. التعليمات (FAQ)
٩	١٠. احتياطات السلامة
١١	١١. الضمان
١١	١٢. اتصل بنا

نظرة عامة على المنتج

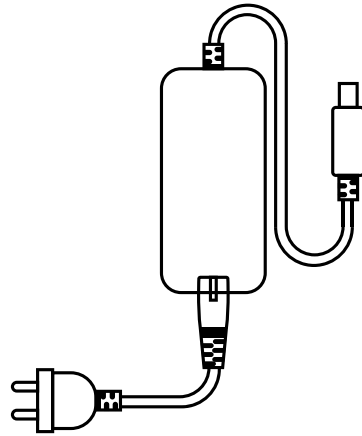
شكرا لكم لشراء منتجاتنا. إذا واجهت انقطاعاً في الطاقة أو كنت بحاجة إلى حل للشحن أثناء السفر، فإن هذا الجهاز يوفر مصدر طاقة مؤقتاً لأجهزتك الإلكترونية أو الرقمية. تم تصميم محطة الطاقة هذه باستخدام بطارية ليثيوم أيون عالية الجودة، وتوفر تنوعاً من خلال إمكانات إخراج USB و 12V DC و AC. قبل استخدام هذا المنتج، ننصحك بشدة بالاطلاع على دليل المستخدم بدقة والاحتفاظ به للرجوع إليه في المستقبل.

محتويات العبوة

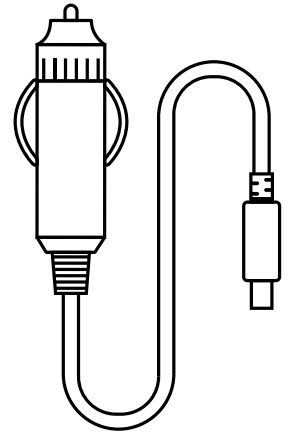
- A. مولد طاقة محمول.
- B. محول شحن تيار متردد.
- C. كابل شاحن السيارة.



A



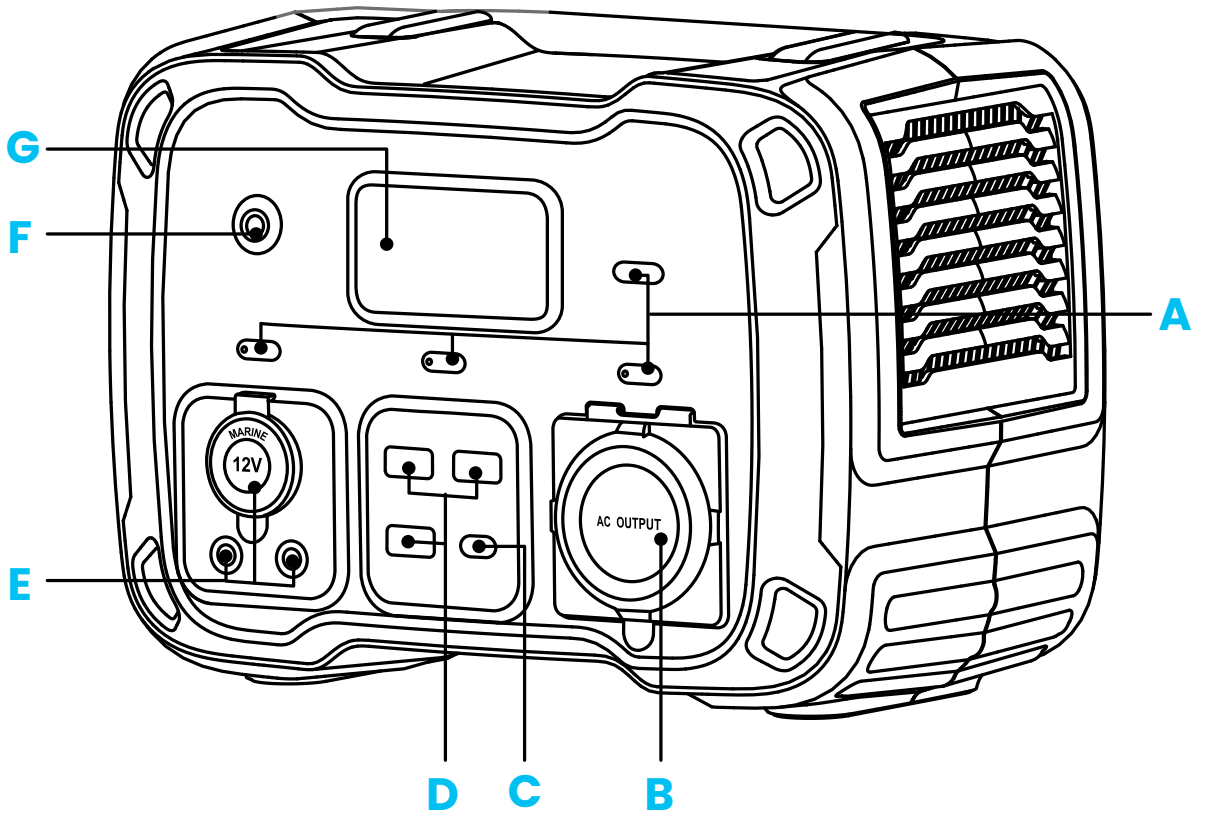
B



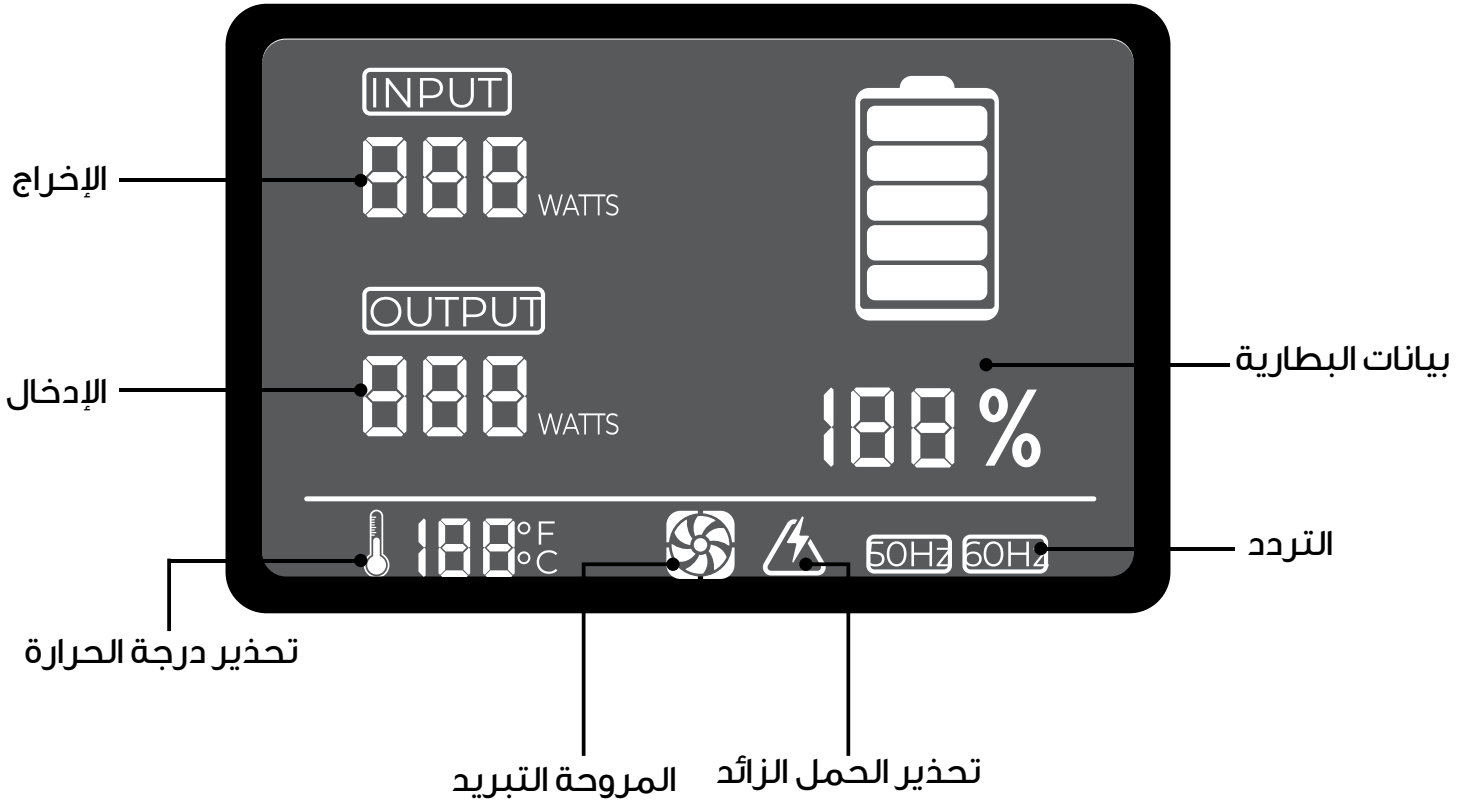
C

عرض تخطيطي

- A. أزرار تفاعلية
- B. إخراج تيار متردد
- C. مدخل إخراج USB-C PD
- D. إخراج USB-A
- E. إخراج 12 فولت
- F. منفذ الإدخال
- G. شاشة عرض LCD



واجهة عرض LCD



INPUT: يعرض طاقة الإدخال المتوفرة لمولد الطاقة (بالواط) أثناء عملية إعادة الشحن.

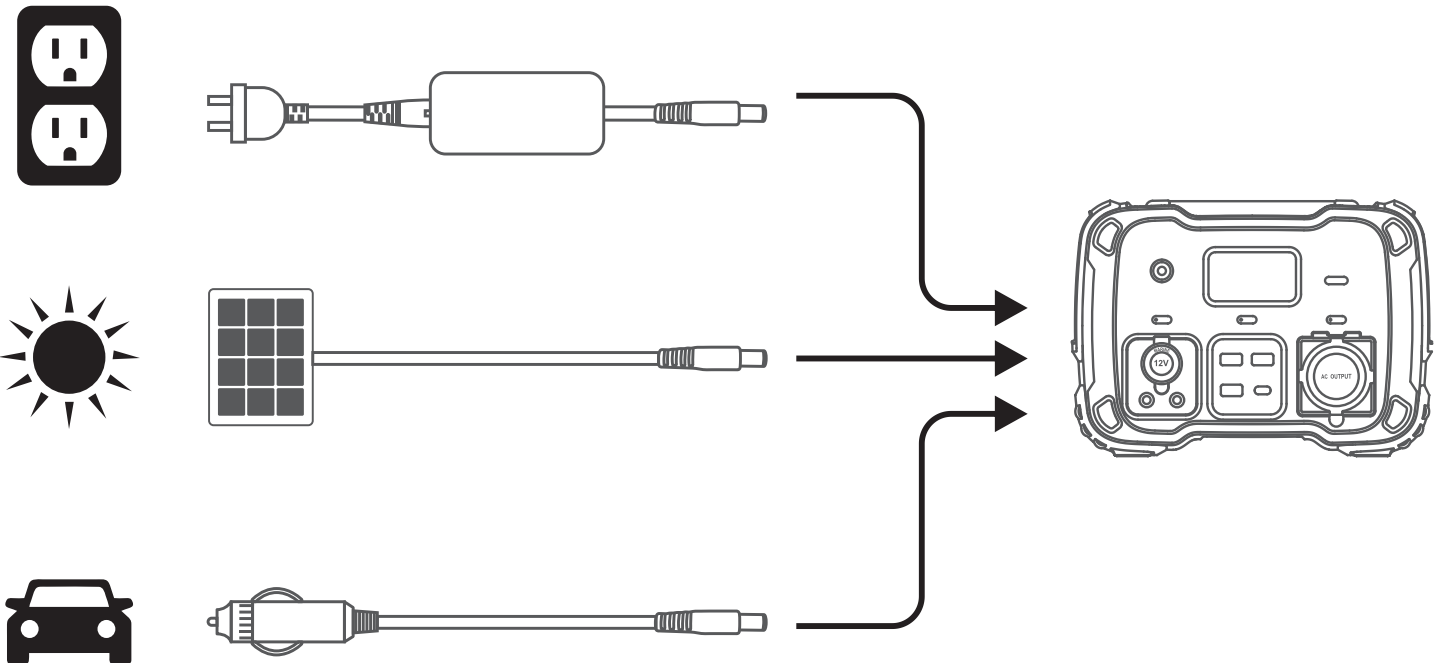
OUTPUT: يشير إلى طاقة خرج مولد الطاقة (بالواط) عند توصيله بأجهزة أخرى.

مؤشر مستوى البطارية: يتميز بمؤشر من خمسة أقسام (يشمل مستويات ٨٠% و ٦٠% و ٤٠% و ٢٠% و ١٠%) يمثل مستويات بطارية الجهاز. يبدأ ضوء مؤشر مستوى البطارية في الوميض أثناء شحن مولد الطاقة. عندما يتم شحن مولد الطاقة بالكامل، يضيء المؤشر بضوء ثابت ويظل قيد التشغيل.

تحذير التحميل الزائد: يشير هذا التنبيه إلى أن مولد الطاقة يعمل بمعدل أعلى من خرج الطاقة القياسي. في حالة التحميل الزائد للطاقة، يتم عرض علامة التحذير ويضيء زر المنفذ باللون الأحمر.

تحذير درجة الحرارة: تشير هذه العلامة إلى أن مولد الطاقة يعمل في درجات حرارة عالية وهناك خطر ارتفاع درجة الحرارة.

شحن مولد الطاقة



١. الشحن عبر منفذ كهربائي على الحائط

لشحن مولد الطاقة الخاص بك، قم بتوصيله بأي مقبس حائط باستخدام محول التيار المتردد المرفق. سيتم الإشارة بوضوح إلى اكتمال الشحن على شاشة LCD عندما تصل القراءة إلى ١٠٠٪.

٢. الشحن عبر الألواح الشمسية

يمكن شحن مولد الطاقة الخاص بك باستخدام الألواح الشمسية من خلال منفذ إدخال DC مقاس ٦,٥ مم. للشحن الأمثل:

- A. ضع اللوحة الشمسية لتلقي أقصى قدر من التعرض لأشعة الشمس المباشرة.
- B. علمًا بأن مدة الشحن بالطاقة الشمسية تخضع للظروف الجوية.

ملاحظة هامة: في عملية إعادة شحن مولد الطاقة بالطاقة الشمسية، يجب عليك التحقق من معدلات الجهد للألواح الشمسية. يجب ألا يتجاوز جهد اللوحة الشمسية المفردة أو مجموعة الألواح الشمسية المتصلة بسلسلة ٢٦ فولت. لا يجوز توصيل الألواح الشمسية ذات الجهد العالي بمولد الطاقة وقد يؤدي ذلك إلى تلف كبير بالوحدة.

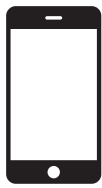
٣. الشحن عن طريق شاحن السيارة

من الممكن شحن مولد الطاقة الخاص بك باستخدام مصدر ١٢ فولت، مثل سيارتك، على الرغم من عدم اقتراح هذه الطريقة بسبب وقت الشحن الطويل.

دليل الاستخدام



لمبة كهربائية



هاتف



حاسوب محمول



ثلاجة صغيرة

تعليمات تشغيل مولد الطاقة

١. قم بتنشيط المنفذ المطلوب بالضغط على زر الطاقة الموجود أعلى المنفذ.
لتنشيط مخرج USB/DC ١٢ فولت، اضغط مع الاستمرار لمدة ثانية واحدة.
لتنشيط خرج التيار المتردد، اضغط مع الاستمرار لمدة ثانيتين.
٢. يتم تأكيد تنشيط المنفذ عند تشغيل مؤشر LED الأخضر الموجود على الزر.
٣. قم بتوصيل الجهاز الكهربائي المطلوب.
٤. اضغط على زر العرض لتشغيل الشاشة أو إيقاف تشغيلها.
٥. لتحقيق أقصى قدر من كفاءة استخدام الطاقة، تأكد من إغلاق المنافذ غير المستخدمة.

إرشادات الاستخدام المثلى

١. قبل البدء في عملية الشحن، تأكد من أن الجهاز الإلكتروني متوافق ويعمل بشكل صحيح. الحد الأقصى المسموح به من الطاقة للإلكترونيات المتصلة هو ٣٠٠ واط. تأكد من الإشارة إلى مستوى طاقة البطارية على شاشة LCD أثناء تشغيل مولد الطاقة.
٢. كن على علم بأن توصيل الأجهزة بشكل كبير يمكن لمتطلبات الطاقة (مثل الثلاجات الكبيرة) أن تقلل بسرعة من مستوى بطارية مولد الطاقة الخاص بك، مما قد يؤدي إلى أقل من إجمالي ٨،٨ وات في الساعة من إنتاج الطاقة. يكون هذا ملحوظًا بشكل خاص عند استخدام خرج طاقة التيار المتردد، حيث سيقوم المولد بتحويل طاقة التيار المستمر من البطارية لتلبية متطلبات التيار المتردد لجهازك. في حين أن مولد الطاقة مجهز بعاكس فعال، فإن فقدان الطاقة أثناء التحويل أمر لا مفر منه، مما قد يؤدي إلى عدم تحقيق السعة المقدرة الكاملة للبطارية.

معلومات درجة الحرارة الموصى بها

أداء وسعة البطارية، بالإضافة إلى قدرة الإخراج لمولد الطاقة، قد تتأثر سلبًا بالحرارة المنخفضة. يتم تصميم الجهاز للعمل بكفاءة ضمن نطاق حراري يتراوح بين ١٠ - درجة مئوية إلى ٤٠ درجة مئوية. يتوقف مولد الطاقة عن العمل خارج هذا النطاق المحدد من درجات الحرارة.


المواصفات


البطارية	
نوع الخلية البطارية	ليثيوم أيون NMC
السعة	٢٨٠٠،٨ وات/ساعة (١،٨ فولت ، ٢٦ أمبير/ساعة)
العمر الافتراضي	يصل إلى ٥٠٠ دورة شحن حتى يتبقى ٨٠٪ من السعة الأصلية
صيانة التخزين	قم بالشحن كل ٣ إلى ٦ أشهر للحفاظ على صحة البطارية الأمثل
نظام إدارة	يتضمن وحدة تحكم في الشحن MPPT ونظام إدارة البطارية (BMS)
تفاصيل المنفذ	
منفذ الإخراج المتردد	٣٠٠ واط (مقدر)، ٥٠٠ واط (اندفاع)، ٢٢٠-٢٤٠ فولت/٥ هرتز
منفذ ١٢ فولت تيار مستمر بقطر ٥،٥ ملم (الإخراج)	١٢ فولت/٥ أمبير، ٦٠ وات (الحد الأقصى)
منفذ سيارة ١٢ فولت (الإخراج)	١٢ فولت/١٠ أمبير، ١٢٠ وات (الحد الأقصى)
منفذ USB-A (الإخراج)	٥ فولت/٣،١ أمبير
منفذ USB-A QC (الإخراج)	٩-٥ فولت، ١٨ وات (الحد الأقصى)
منفذ USB-C PD (الإدخال/الإخراج)	٥-٢٠ فولت، ٦٠ وات (الحد الأقصى)
منفذ الإدخال (DC ٦،٥ ملم)	١١-٢٦ فولت، ٧٢ وات (الحد الأقصى)
معلومات عامة	
الوزن	٣،٧ كجم
الأبعاد	١١٨،٢ × ١٥٧،٣ × ٢٥٨،٧ ملم
درجة حرارة التشغيل	١٠ - درجة مئوية إلى ٤٠ درجة مئوية
درجة حرارة الشحن	٠ - درجة مئوية إلى ٤٠ درجة مئوية

استكشاف الأخطاء وإصلاحها

إذا كانت الأجهزة المتصلة بمولد الطاقة لا يتم إعادة شحنها، فيرجى متابعة الخطوات التالية:

1. تأكد من تنشيط منفذ الإخراج المطلوب عن طريق التحقق من تشغيل مؤشر LED الأخضر الموجود على زر الطاقة.
2. افحص مستوى بطارية مولد الطاقة. إذا كان مستوى بطارية مولد الطاقة ٢٠٪، قم بشحن الجهاز قبل البدء في استخدامه.
3. تحقق من توافق جهازك مع مواصفات مولد الطاقة، مع التأكد من عدم تجاوزه لسعة الطاقة القصوى المحددة لمنفذ الإخراج المستخدم.
4. راقب شاشة LCD بحثاً عن أي من التنبيهات التالية:

 **علامة تحذير التحميل الزائد:** تشير هذه العلامة إلى أن الطاقة التي يسحبها الجهاز تفوق سعة المنفذ. يضيء ضوء المنفذ المتصل باللون الأحمر. لحل هذه المشكلة، افصل الجهاز عن المنفذ، ثم اضغط على زر المنفذ لإعادة ضبطه.

 **علامة تحذير درجة الحرارة:** تنبه هذه العلامة المستخدم إلى أن درجة حرارة مولد الطاقة أعلى من النطاق القياسي. وفي هذه الحالة يتوقف الجهاز عن العمل. لمتابعة استخدام الجهاز بأمان، قم بإيقاف تشغيل الجهاز واتركه ليبرد قبل استئناف التشغيل.

التعليمات (FAQ)

1. ما نوع البطارية المستخدمة في هذا الجهاز؟
الإجابة: تم تجهيز مولد الطاقة بحزمة بطارية عالية الكثافة من الطاقة تتكون من خلايا بطارية ليثيوم أسطوانية ١٨٦٥٠.

٢. هل من الممكن إعادة شحن مولد الطاقة واستخدامه لشحن الأجهزة الكهربائية في نفس الوقت؟

الإجابة: أثناء عملية إعادة شحن مولد الطاقة، يظل كل من منافذ إخراج USB و١٢٧ DC عاملة، ولكن يتم تعطيل إخراج التيار المتردد مؤقتًا.

٣. هل يُسمح لي بحمل مولد الطاقة الخاص بي على متن الطائرة؟
الجواب: لا يجوز نقل مولد كهربائي على متن طائرة، لأنه يحتوي على عدد كبير من بطاريات الليثيوم أيون، والتي غالباً ما تصنفها سلطات الطيران على أنها خطرة بسبب سعتها.

٤. كيف يمكنني التحقق مما إذا كان جهازي متوافقاً مع الطاقة مولد كهرباء؟

لتحديد التوافق، ستحتاج إلى الحصول على معلومات تتعلق بإدخال الطاقة لجهازك. في هذا الشأن، راجع دليل مستخدم الجهاز الكهربائي أو ابحث على الإنترنت. لاحظ أن أقصى قدرة خرج لمولد الطاقة هي ٣٠٠ واط.

➤ احتياطات السلامة

١. منع حدوث قصر في الدائرة عن طريق التأكد من أن الوحدة ليست قريبة من أي أشياء معدنية، مثل العملات المعدنية أو دبابيس الشعر أو المفاتيح.

٢. لا تعرض الوحدة للحرارة الشديدة، ولا تحاول التخلص منها في النار أو الماء أو السوائل الأخرى.

٣. تجنب تعريض الوحدة لدرجات حرارة عالية وأشعة الشمس المباشرة لمنع تلفها.

٤. حافظ على الوحدة في بيئات خالية من الرطوبة الزائدة والغبار.

٥. لا ينبغي للمستخدم تفكيك الوحدة أو إعادة تجميعها.

٦. قم بحماية الوحدة من السقوط أو الأحمال الثقيلة الموضوعة عليها أو التأثيرات الكبيرة.

٧. هذا الجهاز غير مناسب للاستخدام من قبل الأفراد (بما في ذلك الأطفال) الذين قد يعانون من ضعف القدرات البدنية أو الحسية أو العقلية، أو نقص في الخبرة والفهم ما لم يكونوا تحت الإشراف المباشر أو التوجيه من شخص بالغ مسؤول.

٨. التأكد من مراقبة الأطفال لعدم اللعب بهذا الجهاز كلعبة.

٩. لا تعيق تهوية الجهاز بمواد مثل المناشف أو الملابس.

١٠. قم بتشغيل الوحدة بشكل صحيح لتجنب خطر التعرض لصدمة كهربائية.

١١. تخلص من هذا المنتج وفقاً للوائح السائدة؛ لا ينبغي التخلص من البطارية الداخلية كنفائات منزلية عادية لمنع المخاطر البيئية المحتملة، مثل الانفجارات أو التلوث.

١٢. هذا المنتج مخصص للاستخدام كمصدر طاقة للطوارئ ولم يتم تصميمه ليكون بديلاً لمصادر طاقة التيار المستمر أو التيار المتردد القياسية للأجهزة المنزلية أو الأجهزة الرقمية.

المنتجات التي تشتريها مباشرة من موقعنا الإلكتروني أو متجر **Powerology** تأتي مع ضمان لمدة ٢٤ شهرًا. ينطبق الضمان لمدة ٢٤ شهرًا على المنتجات التي تم شراؤها مباشرة من موقعنا الإلكتروني أو متجر **Powerology**. إذا تم شراء منتجات **Powerology** من أي من بائعي التجزئة المعتمدين لدينا، فسيكون المنتج مؤهلاً للحصول على ضمان لمدة ١٢ شهرًا فقط. لتمديد ضمان منتجك، قم بزيارة موقعنا الإلكتروني <https://powerology.me/warranty> واملأ التفاصيل الخاصة بك في النموذج المقدم بالإضافة إلى صورة تم تحميلها للمنتج لمعالجة طلبك. بمجرد الموافقة، ستتلقى رسالة تأكيد عبر البريد الإلكتروني بشأن ضمان المنتج الممتد. قم بتحميل المعلومات المطلوبة خلال ٤٨ ساعة من الشراء لتكون مؤهلاً لمدة ٢٤ شهرًا من فترة الضمان.

لمزيد من المعلومات، يرجى التحقق من:

<https://www.powerology.me/warranty>

اتصل بنا

إذا كانت لديك أي أسئلة حول سياسة الخصوصية هذه، فيرجى الاتصال بنا على:

<https://hey@powerology.me/>

الموقع الإلكتروني: <https://www.powerology.me/>

إنستغرام: **Powerology.me**

فيسبوك: **Powerology**