



## Powerology مولد الطاقة المحمول

٩٠٠٠ ميلي أمبير في ساعة ٣٠٠ واط QC مع مكبر صوت

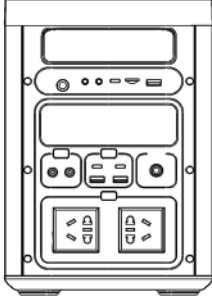
Bluetooth ٨٥ واط

SKU: PPBCHA37

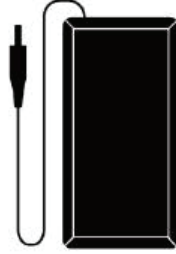
٢	محتويات الحزمة .....
٢	شحن المنتج .....
٣	وقت الشحن .....
٣	تعليمات التشغيل لإخراج التيار المتردد .....
٤	تعليمات التشغيل لمخرج التيار المستمر .....
٥	عرض تخطيطي لمولد الطاقة .....
٥	دليل تشغيل الزر .....
٥	دليل تشغيل الواجهة .....
٦	تعليمات الاستخدام .....
٦	١. تعليمات لوظائف الأزرار .....
٦	٢. تعليمات تشغيل الواجهة .....
٧	تعليمات تشغيل الصوت .....
٧	١. اتصال Bluetooth .....
٨	٢. وضع بطاقة USB/TF .....
٨	٣. وضع AUX IN (إدخال الصوت الخارجي) .....
٨	٤. وظيفة البث المباشر .....
٩	المواصفات .....
٩	١. معلمات مكبر الصوت .....
٩	٢. معلمات الميكروفون .....
١٠	٣. المعلمات التشغيلية .....
١١	احتياطات .....
١٢	ضمان .....
١٢	اتصل بنا .....

قبل تثبيت المنتج واستخدامه، يرجى قراءة دليل المستخدم هذا بعناية لضمان الاستخدام الصحيح والحفاظ عليه آمناً للرجوع إليه في المستقبل.

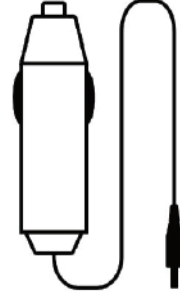
## محتويات الحزمة



مولد طاقة محمول



شاحن AC بقوة ٤٥ وات



شاحن سيارة

## شحن المنتج

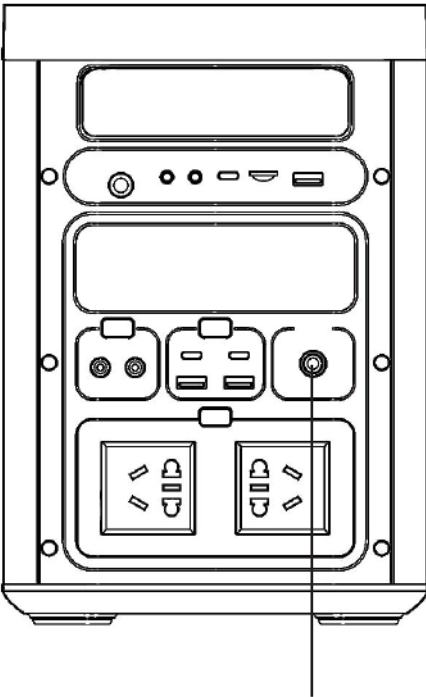
عند استلام المنتج، نوصي بشحن المنتج بالكامل قبل الاستخدام الأول لتحقيق الأداء الأمثل.

١. يمكن تشغيل الجهاز أثناء شحنه. يُوصى بإيقاف تشغيل المنتج أثناء الشحن الأول.

٢. يتم توفير محول التيار المتردد. يجب إدخال قابس محول التيار المتردد في مقبس التيار المتردد في الحائط، ويجب توصيل مدخل تيار المنتج برأس محول التيار المتردد.

٣. يتوافق المنتج مع مداخل التيار المباشر بالفولتية المتروحة من ١٢ فولت إلى ٣٠ فولت، والتي تشمل الألواح الشمسية وشواحن السيارات المصممة للمركبات. جميع أنواع المداخل الثلاثة تستخدم نفس مدخل الشحن.

٤. عندما يشير العرض السائل الكريستالي إلى ١٠٠٪، يكون المنتج قد شُحن بالكامل.



## وقت الشحن

١. محول التيار المتردد

يتم شحنه بالكامل خلال ٦ ساعات تقريبًا.

٢. شاحن السيارة

المركبات الحضرية ١٢ فولت: حوالي ٤,٥ ساعة مقابل الشحن الكامل.

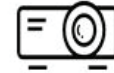
مركبة ترفيهية ٢٤ فولت (RV): حوالي ٣ ساعات مقابل الشحن الكامل.

٣. شحن الألواح الشمسية

الألواح الشمسية بقدرة ١٢٠ واط: تستغرق حوالي ٦-٨ ساعات للشحن الكامل،

مما يتطلب التعرض المباشر والمستمر لأشعة الشمس القوية.

## تعليمات التشغيل لإخراج التيار المتردد



هذا المنتج مناسب للاستخدام مع أجهزة العرض والكاميرات وأجهزة الكمبيوتر المحمولة وأجهزة التلفزيون ومصابيح الأشعة فوق البنفسجية والمراوح وما إلى ذلك.

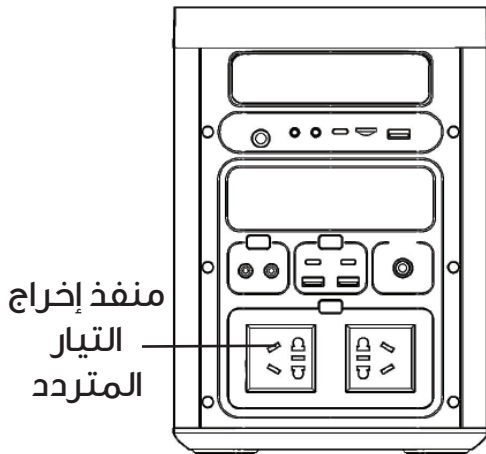
١. اضغط واستمر في الضغط على مفتاح التيار المتردد لمدة ٣ ثوانٍ لتشغيل أو إيقاف التيار المتردد.

٢. إذا كانت إخراج التيار المتردد قد كان مُفعلاً لمدة ساعة متواصلة دون وجود حمل بدون تيار أثناء عدم توصيل مولد الطاقة المحمول بأجهزة أخرى، سيتم إيقاف تشغيل المنتج تلقائياً. هذا هو الإعداد النظامي الافتراضي.

٣. قم بتوصيل كبل مصدر الطاقة لجهازك بمنفذ إخراج التيار المتردد لمولد الطاقة.

عند استخدام الإخراج التيار المتردد، سيقوم المنتج بتوليد حرارة، وهذا أمر طبيعي. سيبدأ المروحة المدمجة في التبريد تلقائياً لمنع المنتج من السخونة الزائدة.

٤. إذا تجاوزت الحمل على المنتج ٣٠٠ واط، سيقوم المنتج بتفعيل حماية الحمل الزائد تلقائياً بعد فترة طويلة من الاستخدام وسيقوم بإيقاف الإخراج لمنع حدوث أي ضرر.



هذا المنتج متوافق مع الأجهزة التي تقل طاقتها عن ٣٠٠ واط.

# تعليمات التشغيل لإخراج التيار المستمر



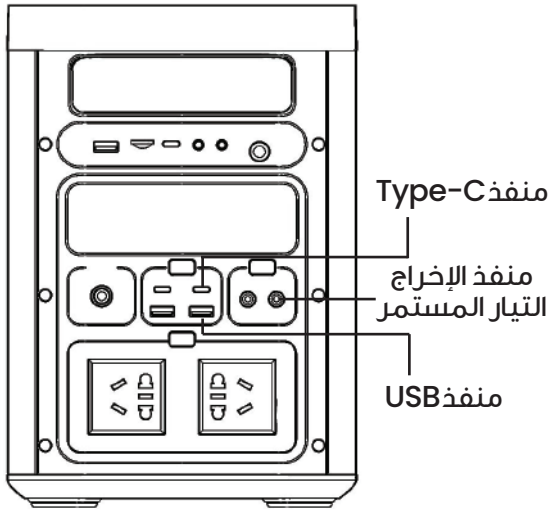
هذا المنتج متوافق مع الهواتف المحمولة وأجهزة الكمبيوتر اللوحية وثلاجات السيارات ومصابيح LED وما إلى ذلك.

١. لتنشيط أو إلغاء تنشيط خرج التيار المستمر، اضغط مع الاستمرار على مفتاح التيار المستمر لمدة ٣ ثوانٍ. عند استخدام خرج التيار المستمر، تأكد من أن جهد مصدر الطاقة الخاص بالجهاز الخارجي يتطابق مع تصنيف DC١٢٥٥٢١٧ المحدد. إذا كان الجهد الكهربائي لا يتطابق مع ١٢ فولت، فقد يؤدي ذلك إلى تلف المعدات، ولا تتحمل شركتنا أي مسؤولية عن ذلك.

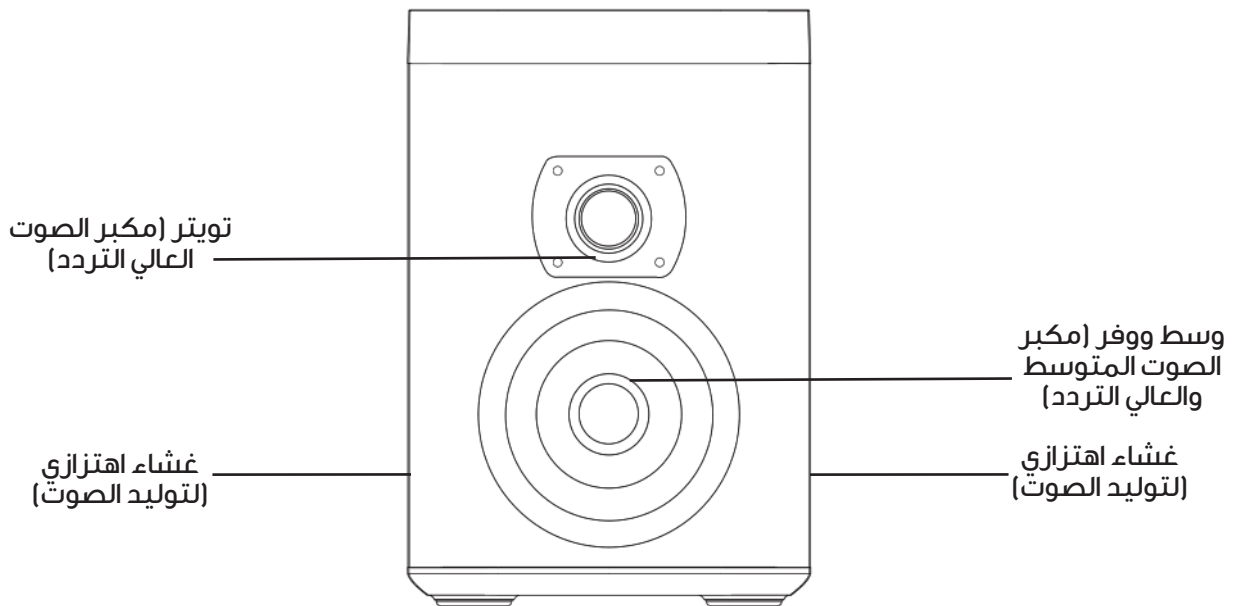
٢. لتشغيل طاقة USB أو إيقاف تشغيلها، اضغط مع الاستمرار على مفتاح USB لمدة ٣ ثوانٍ.

٣. تم تصميم منفذ Type-C لشحن الهواتف المحمولة وأجهزة الكمبيوتر اللوحية وأجهزة الكمبيوتر المحمولة.

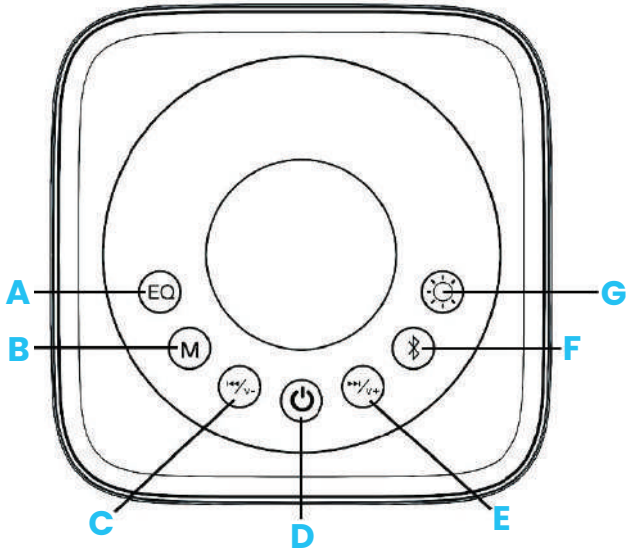
٤. منفذ USB مخصص لشحن الهواتف المحمولة.



## عرض تخطيطي لمولد الطاقة



## دليل تشغيل الزر



**A.** زر وضع تأثير الصوت - قم بتنشيط أو تعطيله عن طريق الضغط على الزر لفترة طويلة.

**B.** زر التحكم في الميكروفون

**C.** تشغيل المسار السابق / زر خفض الصوت

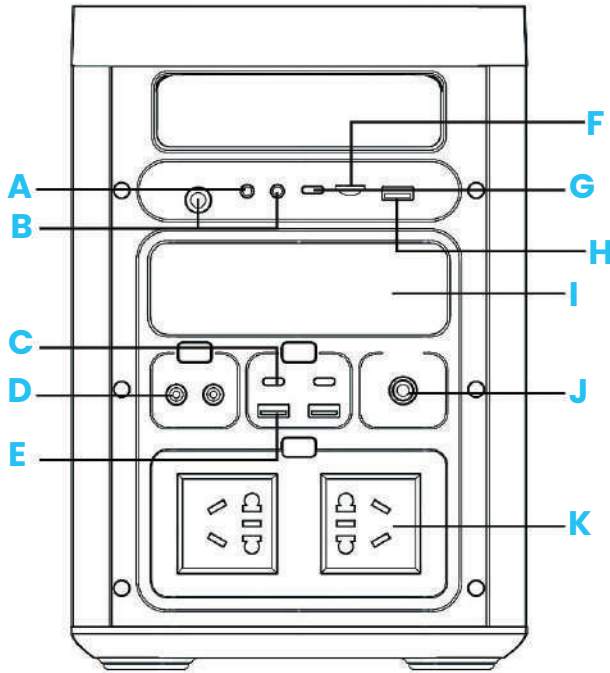
**D.** زر التشغيل

**E.** تشغيل المسار التالي / زر رفع الصوت

**F.** زر Bluetooth

**G.** تبديل لون الضوء / وضع الإضاءة

## دليل تشغيل الواجهة



**A.** مدخل سماعة الأذن

**B.** مدخل صوت الآلة

**C.** مخرج الشحن السريع Type-C

**D.** مخرج تيار مستمر مستقر (١٢ فولت)

**E.** مخرج الشحن السريع USB

**F.** بطاقة TF (ميزة مشغل الموسيقى)

**G.** تسجيل داخلي لـ OTG

**H.** USB (ميزة مشغل الموسيقى)

**I.** شاشة العرض

**J.** منفذ الشحن  
١. شحن الطاقة بالطاقة الشمسية  
٢. شحن الطاقة بالسيارة.

**K.** مخرج التيار المتردد (الحد الأقصى ٣.٠ واط)

# تعليمات الاستخدام

## ١. تعليمات لوظائف الأزرار

- EQ:** اضغط بشكل مختصر على الزر لتبديل أوضاع تأثير الصوت. اضغط بشكل طويل لتشغيل أو إيقاف جهاز الصوت الخارجي.
- M:** اضغط بشكل مختصر لتشغيل / إيقاف الميكروفون بضغط قصيرة. اضغط مرتين لتبديل الأوضاع؛ قم بتبديل الأوضاع بالضغط المزدوج. اضغط بشكل طويل لتمكين إلغاء الضوضاء.
- ⏪/V-:** اضغط بشكل مختصر لتقليل مستوى الصوت. اضغط بشكل طويل لتشغيل المسار السابق.
- ⏸:** اضغط بشكل مختصر لتشغيل / الإيقاف. اضغط بشكل طويل لتشغيل الجهاز / إيقافه.
- V+/⏩:** اضغط بشكل مختصر لزيادة مستوى الصوت. اضغط بشكل طويل لتشغيل المسار التالي.
- 🔗:** اضغط مرة واحدة للتبديل بين تأثيرات الصوت الداخلية / الخارجية. اضغط مرتين لتمكين ميزة True Wireless Stereo (TWS) وإقران أجهزة الصوت. اضغط بشكل طويل لفصل ميزة Bluetooth.
- ☀️:** اضغط بشكل مختصر للتبديل بين أوضاع ألوان الضوء.

## ٢. تعليمات تشغيل الواجهة

### MIC IN + AUX IN

استخدم لإدخال الصوت من الآلات الموسيقية مثل الجيتار، والساكسوفون، والعرو، والناي، إلخ.

### AUX OUT

أدخل سماعات الأذن للاستماع إلى الصوت أثناء البث المباشر وعند تشغيل الآلة الموصولة.

### OTG

سجل الصوت مباشرة على جهاز تخزين USB الموصول، واستخدم المكبر كواجهة تسجيل. بالإضافة إلى ذلك، استمع إلى الموسيقى من الأجهزة الخارجية مثل محركات USB، أو قم بتوصيل المكبر بهاتف ذكي أو جهاز لوحي لنقل الصوت الرقمي المباشر.

## بطاقة TF

فتحة لتشغيل الموسيقى من بطاقة microSD.

## USB

منفذ لتشغيل الموسيقى من محرك USB.

## المخرج التيار المستمر (١٢ فولت)

واجهة الإخراج لتشغيل الأجهزة التي تقل قدرتها عن ١٢٦٠ واط، مثل مصابيح LED بفولتية ١٢ فولت، وثلاجات السيارات، إلخ.

## Type-C و C٢

مخرجان لشحن سريع للهواتف النقالة وأجهزة الكمبيوتر المحمولة والأجهزة اللوحية.

## USB-A و A٢

منافذ للشحن السريع جداً للهواتف النقالة.

## منفذ الشحن

استخدمه مع الشاحن المقدم، أو كبل الشحن في السيارة، أو الشحن بالطاقة الشمسية.

## المخرج التيار المتردد

يوفر المخرج بفولتية ٢٢٠ فولت تياراً متردداً نقياً لتشغيل الأجهزة التي تقل قدرتها عن ٣٠٠ واط، مثل البروجكتورات والتلفزيونات والمروحة الكهربائية والكمبيوترات، إلخ.

## تعليمات تشغيل الصوت

### ١. اتصال Bluetooth :

١،١ عند بدء التشغيل، يتم تمكين البلوتوث افتراضياً. في حالة عدم تمكين البلوتوث، قم بتنشيطه بالضغط على الزر "M". في حالة فشل محاولة الاتصال، يومض مؤشر البلوتوث. يشير ضوء المؤشر الثابت إلى نجاح الاتصال.

١،٢ قم بإقران جهازك المحمول عن طريق تمكين البلوتوث واختيار "Pow-SoundGen" من الأجهزة المتاحة، ثم قم بتأكيد الإقران. سيتم إصدار صوت تنبيه للإشارة إلى نجاح الاتصال.



**١.٣** يحتوي الجهاز على وظيفة ذاكرة وسيقوم بإعادة الاتصال تلقائيًا بالأجهزة المقترنة عند تشغيله.

**١.٤** في حالة حدوث فصل الاتصال، يمكنك إعادة الاتصال يدويًا من خلال إعدادات البلوتوث في جهازك المحمول أو الضغط على زر البلوتوث على نظام الصوت لمدة ٣ ثوانٍ للاتصال.

### تشغيل الموسيقى:

لتشغيل الموسيقى، قم بإقران هاتفك المحمول أو أجهزة البلوتوث الأخرى وبث المسارات التي ترغب في سماعها.

### ٢. وضع بطاقة USB/TF

عند إدخال محرك أقراص USB أو بطاقة TF، سيتم تشغيل الصوت تبدأ تلقائيًا، مع إعطاء الأولوية للإضافات الأحدث وسائط. سيتم إصدار نغمة تأكيد عند النجاح الكشف عن الجهاز. لتبديل الوظيفة، اضغط لفترة وجيزة على زر "M". النظام قادر على فك تشفير وتشغيل ملفات MP٣ صيغ الصوت.

### ٣. وضع AUX IN (إدخال الصوت الخارجي)

عندما يتم توصيل كابل الصوت الخارجي لمدخل AUX، سيبدأ مكبر الصوت التشغيل تلقائيًا باتباع مبدأ "أولوية آخر اتصال" ويصدر نغمة تأكيد. إذا كان مدخل AUX ومحرك أقراص USB وبطاقة TF متصلين جميعًا في وقت واحد، فقم بالتبديل بينهم بالضغط لفترة وجيزة على المفتاح "M".

### ٤. وظيفة البث المباشر

قم بتوصيل سماعات الأذن الخاصة بك بمقبس سماعة الأذن قبل ارتدائها. قم بتوصيل هاتفك المحمول أو جهازك بكابل بيانات البث المباشر OTG، وقم بتنشيط تطبيق البث المباشر أو برنامج تسجيل الفيديو. لمرافقة الصوت، أدخل كابل AUX مقاس ٣،٥ ملم مكون من ٣ أقسام إلى جهاز التشغيل الخاص بك، أو قم بإقران هاتفك المحمول آخر لتشغيل الصوت عبر Bluetooth. بالإضافة إلى ذلك، يمكنك استخدام محرك أقراص USB أو بطاقة TF للمرافقة. قم بتشغيل الميكروفون اللاسلكي الخاص بك واضبط مستوى الصوت ليناسب احتياجاتك للكاريوكي أو البث المباشر.

## ١. معلمات مكبر الصوت

درجة التشويه	$\geq 1\%$
درجة الفصل	$\leq 60$ ديسيبل
نسبة الإشارة إلى الضوضاء	$\leq 70$ ديسيبل
مقاومة السماع	٤ أوم
وضع ضبط الصوت	ضبط المفتاح
إصدار البلوتوث	٥،٣
مسافة استقبال البلوتوث	$\leq 10$ متر
نطاق استجابة التردد	٢٠ كيلو هرتز - ١٦٠ هرتز
طاقة المضخم	٦٠ واط
طاقة المكبر الصوتي	٢٥ واط
مداخل الصوت	USB و AUX و بطاقة TF و OTG و الميكروفون و المرافقة والتشغيل عبر البلوتوث

## ٢. معلمات الميكروفون

مقاومة الإخراج	٦٠٠ أوم $\pm 10\%$
جهد البطارية	٣،٧ فولت
ميزة الاتجاه	أحادية الاتجاه
تردد الإرسال	٦٣٠ ميغاهرتز - ٦٦٥ ميغاهرتز
نطاق استجابة التردد	٦٠ هرتز - ١٥ كيلو هرتز
الحساسية	٤٩- ديسيبل $\pm 3$ ديسيبل (عند ١ كيلو هرتز) ٠ ديسيبل = ١ ميلي فولت / ١ باسكال

### ٣. المعلمات التشغيلية

الطراز	PPBCHA٣٧
نوع البطارية	فوسفات الحديد الليثيوم
طاقة حزمة البطارية	٥ أمبير في ساعة/٩,٢ فولت تيار مستمر (٢٨٨ واط في ساعة)
الإخراج المتناوب	٢٢٠ فولت-٥ هرتز، ٣٠٠ واط مستمر، قيمة قمة ٦٠٠ واط
الإخراج من نوع C (٢*)	٥ فولت=٣ أمبير، ٩ فولت=٣ أمبير، ١٢ فولت=٢,٥ أمبير، ٥ فولت=٢ أمبير، ٢ فولت=٣,٥ أمبير، الحد الأقصى ٣٠ واط
الإخراج USB (٢*)	٥ فولت=٣ أمبير، ٩ فولت=٢,٥ أمبير، ١٢ فولت=٢ أمبير، الحد الأقصى ٢٤ واط
الإخراج المستمر ١٢ فولت (٢*)	١٢ فولت=٥ أمبير، الحد الأقصى ٦٠ واط
سعة البطارية	٢٨٨ واط في ساعة (٩٠٠٠ ميلي أمبير في ساعة*٣,٢ فولت)
عمر الدورة	أكثر من ٢٥٠٠ مرة
شحن المحول	٥ فولت=٣ أمبير، الحد الأقصى ٤٥ واط
شحن المركبات المحمولة	١٢ فولت/٢٤ فولت تيار مستمر، الحد الأقصى ١٠٠ واط
شحن الطاقة الشمسية بالألواح الشمسية	١٢ فولت / ٣٠ فولت تيار مستمر، الحد الأقصى ١٠٠ واط
درجة حرارة التشغيل	٠ - ٤٠ درجة مئوية إلى ٤٠ درجة مئوية
درجة حرارة الشحن	٠ درجة مئوية إلى ٤٠ درجة مئوية
الأبعاد	١٩٠x١٩٠x٧٢ مم
الوزن	٥,٥ كجم
مادة الغلاف	بولي كربونات مضاد للاحتراق + شبكة فولاذية

يرجى قراءة دليل التشغيل بعناية قبل الاستخدام واتباع التعليمات المقدمة.

١. يحتوي المنتج على مكونات إلكترونية تعمل بجهد عالٍ. تأكد من اتباع بروتوكولات السلامة بدقة والتعامل بحرص مع المعدات لتجنب القصر الكهربائي والحوادث أثناء التشغيل.

٢. لا تقم بنقل المنتج على متن الطائرة.

٣. استخدم فقط المحول الأصلي والملحقات المقدمة عند شحن المنتج أو تفريغه.

٤. حافظ على المنتج بعيدًا عن النار والسوائل والمواد القابلة للاشتعال.

٥. تجنب التعرض المطول لأشعة الشمس.

٦. تجنب القصر الكهربائي الذي قد يحدث نتيجة للاتصال بالأجسام المعدنية الصغيرة، مثل الأجهزة الصغيرة أو النقود.

٧. قد يصبح المنتج دافئًا أثناء التشغيل.

٨. يحتوي هذا المنتج على بطاريات ليثيوم أيون؛ قم بتخزينه في نطاق درجة حرارة تتراوح بين ٠ درجة مئوية إلى ٤٥ درجة مئوية.

٩. لا تفكك الجهاز.

١٠. إذا لم يتم استخدام المنتج لفترة طويلة، يرجى التأكد من إيقاف جميع التبديلات وبدء دورة إعادة الشحن كل ٣ إلى ٥ أشهر.

١١. يجب التخلص من المنتج وفقًا للقوانين واللوائح المحلية المعمول بها.

المنتجات التي تشتريها مباشرة من موقعنا أو متجر **Powerology** الخاص بنا تأتي مع ضمان لمدة ٢٤ شهراً.

ينطبق الضمان لمدة ٢٤ شهراً على المنتجات التي تم شراؤها مباشرة من موقعنا الإلكتروني أو متجر **Powerology**. إذا تم شراء منتجات **Powerology** من أي من بائعي التجزئة المعتمدين لدينا، فإن المنتج مؤهل للحصول عليه فقط ضمان لمدة ١٢ شهراً. لتمديد ضمان منتجك، تفضل بزيارة موقعنا الإلكتروني <https://powerology.me/warranty> واملأ التفاصيل الخاصة بك في المقدمة النموذج مع صورة تم تحميلها للمنتج لمعالجة طلبك طلب. بمجرد الموافقة، سوف تتلقى رسالة تأكيد بالبريد الإلكتروني من ضمان المنتج الممتد. قم بتحميل المعلومات المطلوبة داخل ٤٨ ساعة من الشراء لتكون مؤهلاً لمدة ٢٤ شهراً من فترة الضمان.

لمزيد من المعلومات، يرجى التحقق من:

<https://www.powerology.me/warranty>

## اتصل بنا

إذا كان لديك أي أسئلة حول سياسة الخصوصية هذه، يرجى الاتصال لنا على:

<https://hey@powerology.me/>

موقع الكتروني: <https://www.powerology.me/>

انستغرام: **Powerology.me**

الفيسبوك: **Powerology**