



**256GB**  
**DUAL PROTOCOL**  
**PORTABLE SSD DRIVE**

**USER MANUAL**  
PWSSD256BK

## INTRODUCTION

Thank you for purchasing our M.2 NVME/SATA (NGFF)SSD Enclosure. This product will be very convenient for you to read and write files. The product supports Type-C interface device connection. It is made of aluminum alloy shell, light and thin. It can quickly export heat, improve the transmission efficiency. Compact size, easy to carry and use, the measured read and write speeds can reach up to 1000MB/S, and support 4 different size of SSD solid state hard disks. It can quickly replace the SSD hard disk without tools.

## SPECIFICATION

Model	PWSSD256BK
Product Size	115x32.5x12.5mm (including cables)
Weight	110g
Environmental Science	<b>Working temperature</b> - 10°C to +60°C <b>Operating humidity</b> 10%-85%RH (non-condensing) <b>Storage temperature</b> - 10°C to +80°C <b>Storage humidity</b> 5%-90%RH (non-condensing)

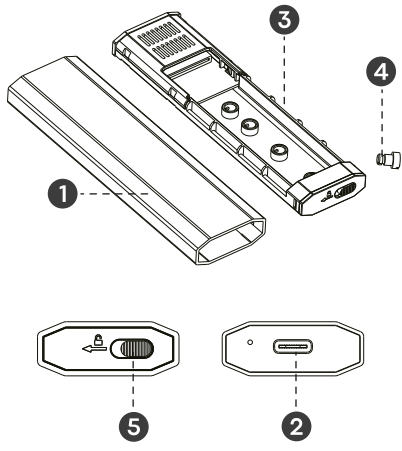
Rated work voltage	DC5V/0.4A Max
Power consumption	2W Max
Packaging accessories	Instruction x 1 M.2 SSD Enclosure x 1 USB-A to USB-C x1 USB-C to USB-C x1
Output port support	10Gbps Max
Standard	USB3.1 Gen2
Supporting Agreement	NVME/SATA (NGFF)

## FEATURES

- 1.Portable aluminum alloy shell design, exquisite appearance.
- 2.Support hot swap, plug and play, no driver installation required.
- 3.Over current protection and instantaneous current protection device, wide compatibility.
- 4.Super stable smart chip, low power consumption, no radiation, energy saving and environmental protection.
- 5.Multi-size compatible, extremely fast transmission rate.
- 6.Small, compact, easy to carry and use.

## STRUCTURE

1. Body shell
2. USB3.1 Gen2 interface
3. Inner shell
4. Fixed buckle
5. Sliding latch



## USER OPERATION

- 1.Use the USB C cable to connect one end of the product's USB C interface.
- 2.The other end is connected to laptop/mobile /phone/tablet with USB C/USB A interface.
- 3.Drag files/pictures/videos to read and write.

## HARD DRIVE REPLACEMENT

- 1.Push and hold the sliding latch of the product to the other side.
- 2.Push the inner frame gently to tack out the whole inner frame.
- 3.Rotate the fixing buckle by screwdriver, take out the fixing buckle, the hard disk will auto pop up.
- 4.Pull out the hard disk, replace it, and fixing buckle with mini screwdriver.

## NOTE

- 1.Do not hit the product with a blunt object or gravity, do not throw the product at high altitude,do not place the product in a harsh environment such as humidity, high temperature,etc.
- 2.After testing, the Type-C interface of some mobile phones has a small output current and cannot drive M.2 SSD solid state drives with a capacity of 500G and above.

Thanks for choosing our product, we hope you are satisfied with our service and have a happy shopping experience.

Please contact us through  
hey@powerology.me or on our social media platforms.



hey@powerology.me | www.powerology.me  
f powerology @ powerology.me

تصنيف جهد العمل	تيار مستمر 0 فولت / ٤.٠ أمبير كحد أقصى
استهلاك الطاقة	٢ واط ماكس
ملحقات التغليف	تعليمات ١ x حاوية ٢.٠ M SSD ١ x يو أس بي-إيه إلى يو أس بي-سي ١ x يو أس بي-سي إلى يو أس بي-سي ١ x
دعم منفذ الإخراج	١ جيجابايت كحد أقصى في الثانية
اساسي	منفذ USB٣.١ من الجيل الثاني
اتفاقية الدعم	NVME / SATA NGFF

## الميزات

١. المحمولة سباتك الألومنيوم خفيفة تصميم ، مظهر رائع.
٢. دعم التبديل السريع ، التوصيل والتشغيل ، لا يلزم تثبيت برنامج التشغيل.
٣. أكثر من الحماية الحالية وجهاز الحماية الحالية لحظية ، التوافق على نطاق واسع.
٤. رقاقة ذكية فائقة الاستقرار ، استهلاك منخفض للطاقة ، بدون إشعاع ، توفير الطاقة وحماية البيئة.
٥. متعدد الحجم متوافق ، معدل نقل سريع للغاية.
٦. صغيرة ومدمجة وسهلة الحمل والاستخدام.

## المقدمة

نشكرك على شراء محتوى ٢.٠ M SSD (NGFF) SATA / NVME الخاص بنا. سيكون هذا المنتج مناسباً جداً لك للقراءة والكتابة. يدعم المنتج اتصال جهاز واجهة Type-C. وهي مصنوعة من غلاف سباتك الألومنيوم ، خفيف ورقيق. يمكنه تصدير الحرارة بسرعة ، وتحسين كفاءة النقل. الحجم الصغير ، سهل الحمل والاستخدام ، يمكن أن تصل سرعات القراءة والكتابة المقاسة إلى ١٠٠٠ ميجابايت / ثانية ، وتدعم ٤ أحجام مختلفة من الأقراص الحالة الصلبة SSD. يمكنه استبدال القرص الصلب SSD بسرعة بدون أدوات.

## المواصفات

نموذج	PWSSD٢٥٦BK
حجم المنتج	١١٥ × ٣٢,٥ × ١٢,٥ ملم (بما في ذلك الكابلات)
وزن	١١٠ جرام
علوم بيئية	درجة حرارة العمل ١٠ درجة مئوية إلى + ٦٠ درجة مئوية رطوبة العملية ١٠-٨٥% RH (بدون تكاثف) درجة حرارة التخزين ١٠ درجة مئوية إلى + ٨٠ درجة مئوية رطوبة التخزين ٥-٩٠% RH (بدون تكاثف)



**محرك أقراص SSD محمول**  
**بيرتوكول مزدوج سرعة**  
**٢٥٦ جيجابايت**

دليل الاستخدام

PWSSD256BK

شكراً لاختيارك منتجنا ، نأمل أن تكون راضياً عن خدمتنا وأن تحظى بتجربة تسوق سعيدة.

## تشغيل المستخدم

١. استخدم كبل USB C لتوصيل أحد طرفيه بواجهة USB C الخاصة بالمنتج.
٢. الطرف الآخر متصل بالكمبيوتر المحمول / المحمول / الهاتف / الكمبيوتر اللوحي مع واجهة USB A / USB C.
٣. اسحب مقاطع فيديو للقراءة والكتابة.

## استبدال محرك الأقراص الثابت

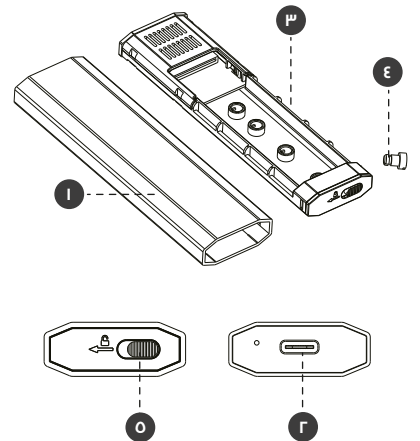
١. اضغط مع الاستمرار على المزلاج المتزلق للمنتج على الجانب الأخر.
٢. ادفع الإطار الداخلي برفق لإخراج الإطار الداخلي بالكامل.
٣. قم بتدوير مشبك التثبيت بواسطة مفك البراغي، أخرج مشبك التثبيت ، سيظهر القرص الصلب تلقائياً
٤. قم بإخراج القرص الصلب واستبدله ثم قم بإزيم مشبك بمفك براغي صغير.

## ملاحظة

١. لا تضرب المنتج بجسم غير حاد أو جاذبية ، ولا ترمي المنتج على ارتفاعات عالية ، ولا تضع المنتج في بيئة فاسية مثل الرطوبة ودرجة الحرارة المرتفعة وما إلى ذلك.
- ٢- بعد الاختيار ، يكون للواجهة من النوع C لبعض الهواتف المحمولة تيار إخراج صغير ولا يمكنها تشغيل محركات أقراص الحالة الصلبة ٢.٠ M SSD بسعة ٥٠٠ G وما فوق.

## هيكل

١. قشرة الجسم
٢. واجهة يو أس بي، ٣.١ جيل ٢
٣. الجرف الداخلي
٤. مشبك ثابت
٥. الزنلق مزلاج



لمزيد من المعلومات ، يرجى الاتصال بفريق الدعم لدينا:  
hey@powerology.me