



Powerology محول العالمي بقدرية ٤٠ وات X ٢ منفذ
من النوع C ومنفذ X ٢ USB A بقدرية ٥١ وات

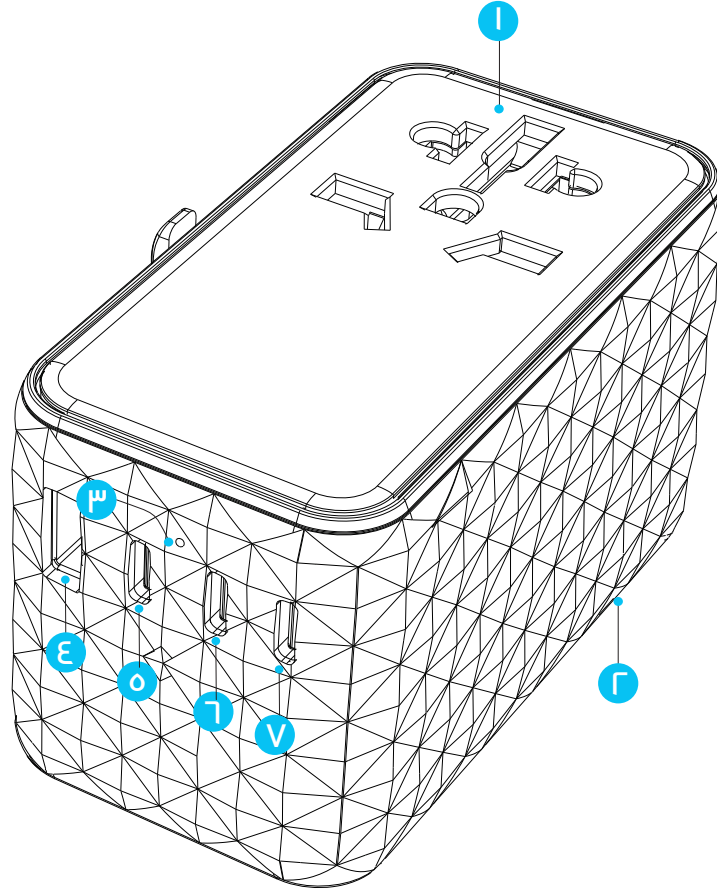
SKU: P140WPD

جدول المحتويات

٢	تخطيطيا
٢	التحديد
٤	منافذ متوافقة
٤	الأجهزة المكتشفة ذات القطبين
٥	قائمة أجهزة USB
٥	تعليمات للإستخدام
٦	١. استخدام المقابس الأمريكية
٦	٢. استخدام قابس AUS
٦	٣. استخدام قابس المملكة المتحدة
٧	٤. استخدام قابس الاتحاد الأوروبي
٧	استبدال الصمامات
٨	تحذير
٨	إشعار بيئي
٩	دليل المكونات الكهربائية العالمية
١٣	ضمان
١٣	اتصل بنا

قبل تثبيت المنتج واستخدامه، يرجى قراءة دليل المستخدم هذا بعناية لضمان الاستخدام الصحيح والحفاظ عليه آمنًا للرجوع إليه في المستقبل.

تخطيطيا



٤. منفذ USB-A

٥. منفذ USB-C٣

٦. منفذ USB-C٢

٧. منفذ USB-C١

١. متعدد المقابس

٢. مقابس الولايات المتحدة/الاتحاد

الأفريقي/المملكة المتحدة/الاتحاد الأوروبي

٣. مؤشر LED

A. الضوء الصلب:

المحول يعمل بشكل طبيعي.

B. ضوء LED مطفأ:

B.١ قد يكون السبب المحتمل هو تعرض الجهاز للتحميل الزائد. لحل هذه المشكلة،

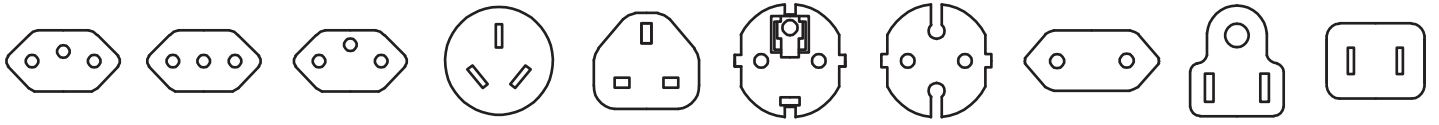
افصل جهازًا واحدًا أو أكثر متصلًا بالمحول وأعد التحقق من حالة ضوء المؤشر.

B.٢ قد يكون السبب هو احتراق المصهر الكهربائي. تحقق من أن المصهر يعمل

بشكل صحيح.

P140WPD	النموذج
١٠٠-٢٥٠ فولت تيار متردد، ١٠ أمبير (كحد أقصى)، ٢٥٠٠ وات (كحد أقصى)	المدخلات التيار المتردد
<p>CI : ١٤٠ واط (كحد أقصى)</p> <p>CII : ١٤٠ واط (كحد أقصى)</p> <p>CIII : ١٨٠ واط (الحد الأقصى)</p> <p>AI : ١٨ وات (الحد الأقصى)</p>	منفذ واحد نمط الإخراج
<p>CII+CI : ١٠٠ واط + ٣٥ واط (الحد الأقصى)</p> <p>CIII+CII : ١٠٠ واط + ١٨ واط (الحد الأقصى)</p> <p>AI+CI : ١٠٠ واط + ١٨ واط (الحد الأقصى)</p> <p>AI+CII : ١٠٠ واط + ١٨ واط (الحد الأقصى)</p> <p>AI+CIII : ٥٠ وات (الحد الأقصى)</p> <p>CIII+CII+CI : ٦٥ واط + ٣٥ واط + ٨ واط (الحد الأقصى)</p> <p>AI+CII+CI : ٦٥ واط + ٣٥ واط + ١٨ واط (الحد الأقصى)</p> <p>AI+CIII+CII+CI : ٦٥ واط + ٣٥ واط + ١٥ واط (الحد الأقصى) (AI+CIII)</p>	المجتمع نمط الإخراج
١٤٠ واط (كحد أقصى)	الإجمالي للتيار المستمر
والمزيد ١-٢ BC، PPS، AFC، FCP، QCE+، PD ١،٣	الدعم
٩٢،٧*٥٥*٥٣،٣٧ مللي متر	الحجم

١ يمكن لهذا المحول أن يقبل المقابس من النوع A، B، C، E، F، G، I، J، L، N.



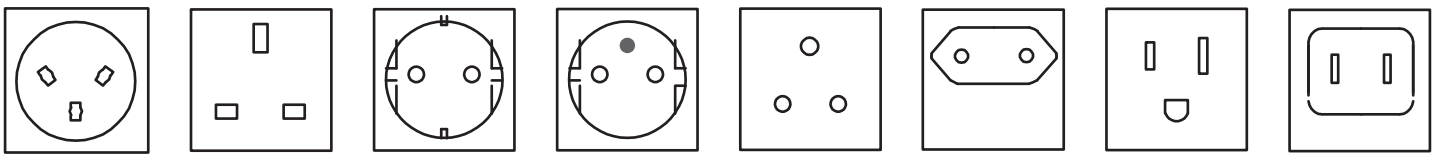
النوع A النوع B النوع C النوع E النوع F النوع G النوع I النوع J النوع L النوع N

يرجى ملاحظة أن المقابس من النوع D و H و K و M و O غير مقبولة.

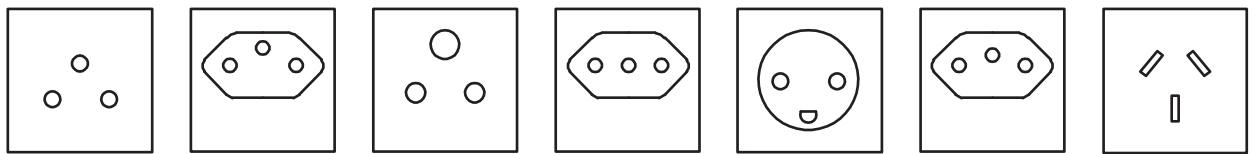


النوع O النوع M النوع K النوع H النوع D

٢ يمكن توصيل المحول بالنوع A، B، C، D، E، F، G، I، J، المقابس K، L، M، N، و O.



النوع H النوع G النوع F النوع E النوع D النوع C النوع B النوع A



النوع O النوع N النوع M النوع L النوع K النوع J النوع I

الأجهزة المكتشفة ذات القطبين

المنتج مناسب للاستخدام مع معظم الأجهزة الإلكترونية حتى ٢٥٠٠ واط عند ٢٥٠ فولت و ١٠٠٠ واط عند ١٠٠ فولت. يمكن استخدامها مع العديد من الأجهزة مثل: أجهزة الكمبيوتر المحمولة، ومجففات الشعر الصغيرة للسفر، ومكاوي السفر، والمراوح الكهربائية، ومصابيح الطاولة، وشفرات الحلاقة الكهربائية، إلخ.

يرجى التحقق من ورقة بيانات السلامة أو لوحة البيانات الموجودة على الجهاز للعثور على هذه المعلومات قبل توصيله.



أجهزة الكمبيوتر المحمولة



مجفف شعر صغيرة للسفر



أجهزة الحلاقة الكهربائية



مكواة السفر



مروحة كهربائية



مصباح الطاولة

قائمة أجهزة USB

الكاميرا، الهاتف الذكي، الجهاز اللوحي، وحدة تحكم الألعاب المحمولة، مكبر صوت بلوتوث، بنك الطاقة، إلخ.



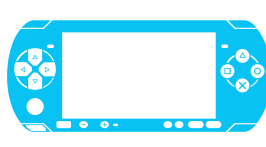
كاميرا



الهواتف الذكية



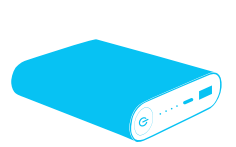
الأجهزة اللوحية



محمولة جهاز لعب محمول



سماعات الرأس



بنوك الطاقة

تعليمات الاستخدام

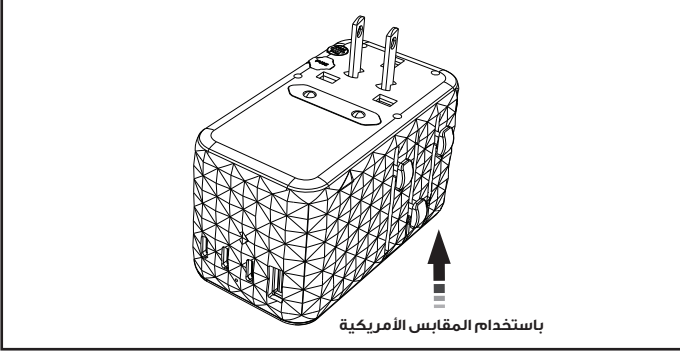
سمات

1. أجهزة بمقابس مدمجة متعددة الجنسيات لتناسب مجموعة متنوعة من المنافذ في مختلف البلدان.
2. يشتمل على مفتاح وظيفية الأمان الذي يضمن تنشيط قابس واحد فقط في كل مرة.

الانتباه

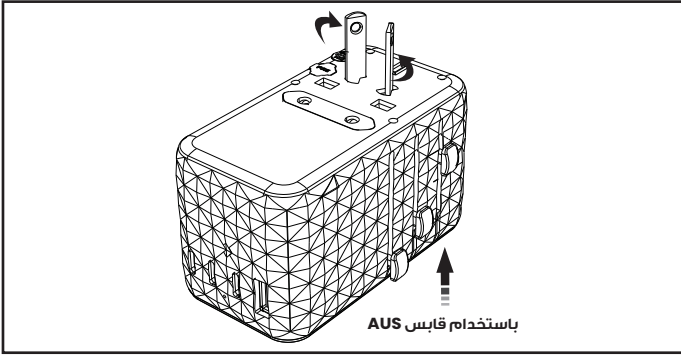
1. تأكد من إعادة ضبط الزر بعد دفع القابس للخارج وسحبه مرة أخرى إلى الأسفل. إذا لم تتم إعادة ضبط الزر، فهذا يشير إلى أن القابس لم يتم تأمينه بشكل صحيح، مما قد يعيق التشغيل العادي.

٢. يمكن استخدام نوع قابس واحد فقط في كل مرة عن طريق تحريك محدد المقبض؛ تعمل هذه الآلية على قفل المكونات الإضافية غير المستخدمة تلقائيًا.



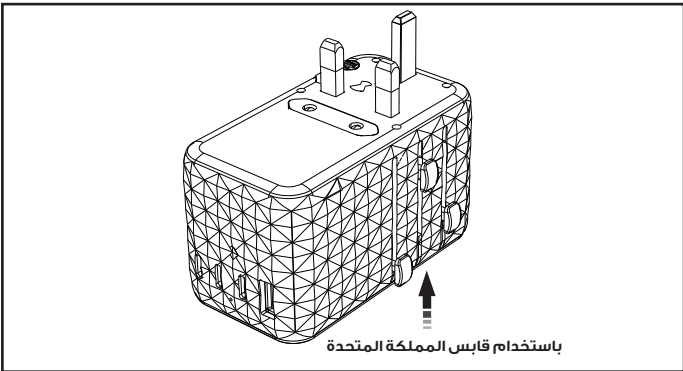
١. باستخدام المقابس الأمريكية
اضغط على الزر بلطف وحركه لأسفل لتمديد قابس الولايات المتحدة الأمريكية بالكامل. تأكد من محاذاة شفرات الاتصال في الوضع المتوازي.

لسحب القابس: اضغط مع الاستمرار على زر "USA" لفصله، ثم استمر في السحب لأعلى حتى يتم سحب القابس بالكامل. عند تحرير الزر، سيتم إعادة ضبط القابس وتأمينه في مكانه.



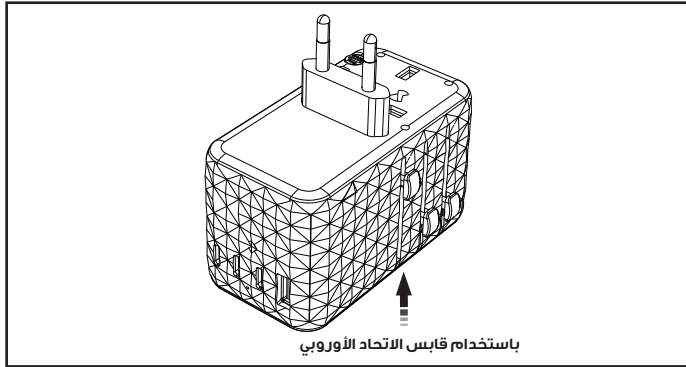
٢. باستخدام قابس AUS
اضغط برفق على الزر وقم بتحريكه لأسفل. تأكد من وضع شفرات الاتصال بالتوازي مع بعضها البعض.

لسحب القابس: اضغط بقوة مع الاستمرار على زر "AUS" لتحريره، ثم استمر في السحب لأعلى حتى يتم سحب القابس بالكامل إلى الأعلى. عند تحرير الزر، سيتم إعادة ضبط القابس وتأمينه تلقائيًا.



٣. باستخدام قابس المملكة المتحدة
اضغط برفق على الزر وقم بتحريكه للأسفل. قم باستخراج الدبوس الأرضي المعزول من غلافه.

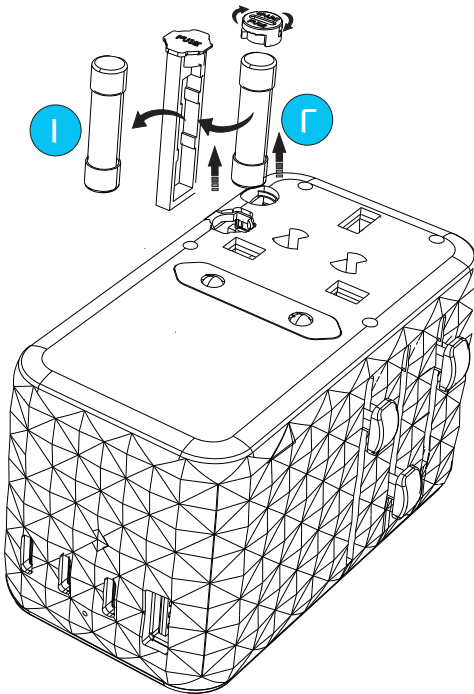
لسحب القابس: اضغط مع الاستمرار على زر "UK" لتحريره، ثم استمر في السحب لأعلى حتى يتم سحب القابس بالكامل إلى الأعلى. بعد تحرير الزر، سيتم إعادة ضبط القابس وتأمينه.



٤. باستخدام قابس الاتحاد الأوروبي
اضغط برفق على الزر وانزلق لأسفل. تأكد من محاذاة شفرات الاتصال في وضع متوازي.

لسحب القابس: اضغط مع الاستمرار على الزر "EU" لتحريره، ثم استمر في السحب لأعلى حتى يتم سحب القابس بالكامل. بمجرد تحريره، سيتم إعادة ضبط الزر تلقائيًا وتأمين القابس.

استبدال الصمامات



١. قم بإزالة المصهر الأول **١**.
٢. قم باستخراج المصهر الثاني **٢**، ثم ضع **٢** في الموضع الأصلي للمصهر الأول **١** لتمكين المحول من العمل مرة أخرى.

٣. إذا لزم الأمر، يمكنك استبداله بفيوز جديد مطابق للمواصفات التالية: ٢٥.٧AC، ١٠A، مقاس ٢٥،٤*٦،٣ ملم.

ملحوظات:

- ١.** تأكد من فصل جميع الأجهزة قبل استبدال المصهر.
- ٢.** تحقق من تسرب الماء من الأجهزة المتصلة.

٣. يجب ألا يكون الجهاز رطبًا أو مبللاً.

تحذير

١. افصل دائماً المحول من المقبس عندما لا يكون قيد الاستخدام.
٢. يرجى مراجعة هذه التعليمات بعناية قبل الاستخدام. هذا المنتج لا يحول الجهد (من تيار متردد إلى تيار متردد)؛ لتجنب الضرر المحتمل بجهازك أو المخاطر الأخرى، تأكد من أن منفذ الطاقة يحتوي على الجهد الصحيح لتشغيل جهازك قبل استخدام هذا المحول.
٣. للاستخدام في الأماكن المغلقة فقط.
٤. قد يؤدي الاستخدام غير السليم إلى صدمة كهربائية.
٥. لا يجب أن يتجاوز طول كابل USB ٣ أمتار.
٦. تم تصميم هذا المحول للاستخدام المؤقت ويجب ألا يُستخدم كحل طاقة دائم.
٧. لا تقم بإدخال محول في محول آخر دون موافقة من الشركة المصنعة.
٨. هذا المنتج لا يحتوي على تأريض ويجب استخدامه فقط مع الأجهزة الغير مؤرضة أو ذات العزل المزدوج.

إشعار بيئي

١. لا تتخلص من نفايات المنتجات الكهربائية مع النفايات المنزلية.
٢. قم بإعادة تدوير هذه العناصر في المرافق المخصصة حيثما كان ذلك متاحاً.
٣. استشر هيئة النفايات المحلية لديك للحصول على نصائح ولوائح إعادة التدوير.



دليل المكونات الكهربائية العالمية



الاتحاد الأوروبي قابس

أ
الأرض الخضراء
إريتريا
إسبانيا
إسرائيل
ألبانيا
ألمانيا
إندونيسيا
أنغولا
أوروغواي
إيران
أيسلندا
إيطاليا

ب
باراجواي
باكستان

برازيل
برتغال
بلجيكا
بلغاريا
بنغلاديش
بوركينافاسو
بوروندي
بوسنة
بولندا
بوليفيا
بيرو

ت
تايلاند

توجو
تونس

ج
الجابون

جبل طارق
الجزائر
جزر الأزور
جزر البليار
جزر القمر
جزر القناة
جزر الكناري
جزيرة فارو
جمهورية
افريقيا الوسطى
جوادلوب
جيبوتي

د
الدنمارك
ديك رومي

ر
الرأس الأخضر
رواندا
روسيا
رومانيا

ز
زامبيا

س
سلطنة عمان
السلفادور

السنغال
السودان
سوريا
سورينام
السويد
سويسرا

ش شيلي

ص الصومال

ع العراق

غ غينيا

غينيا الإستوائية
غينيا بيساو

ف فرنسا

فنلندا

فيتنام

فيلبيني

ق قبرص

ك كازاخستان

الكاميرون

كرواتيا

كوت ديفوار

كوريا

الكونغو

الكويت

ل لاوس

لبنان

لوكسمبورغ

ليتوانيا

م الماديرا

مارتينيك

مالي

مالي

مدغشقر

مصر

المغرب

مقدونيا

موريتانيا

موريشيوس

موزمبيق

موناكو

ميانمار

ن النرويج

النمسا

نيبال

النيجر

ه الهند

هنغاريا

هولندا

ي اليونان

القوالب الأسترالية

أ الأرجنتين

أستراليا

أوروغواي

ب بابوا غينيا الجديدة

بنما

ت تونغا

س ساموا الأمريكية

السلفادور

ش شارع فنسنت

ص الصين

ط طاجيكستان

غ غواتيمالا

ف فيجي

ك كيريباتي

ن ناورو

نيوزيلندا

قوابس الولايات المتحدة الأمريكية

أ أروبا

الاكوادور

أنغولا

أوكيناوا

ب البرازيل

بربادوس

برمودا

بنغلاديش

بنما

بورتوريكو

بوليفيا

بيرو

ت تاهيتي

تايلاند

تايوان

ج جامايكا

جزر الأنتيل

جزر البهاما

جزر المالديف

جزر فيرجن (الولايات المتحدة

وبريطانيا)

جزر كايمان

س ساموا الأمريكية

السلفادور

ش شارع فنسنت

ص الصين

غ غواتيمالا

غوام

غيانا

ف فنزويلا

فيتنام

فيلبيني

ك كمبوديا

كندا

كوبا

كوستاريكا

كولومبيا

ل لاوس

لبنان

ليبيريا

م المكسيك

المملكة العربية السعودية

مونتسيرات

ميكرونيزيا

ن النيجر

نيكاراغوا

ه هايتي

هندوراس

هولندا

و الولايات المتحدة

ي اليابان

اليمن

القوالب الأوروبية

أ

الأردن
الإمارات العربية المتحدة
أوغندا
أيرلندا

ب

بروناي
بليز
بنغلاديش
بوتسوانا

ج

جبل طارق
جزر القناة
جزر المالديف
جزيرة آيل أوف مان

د

دولة قطر
دومينيكا

ز

زامبيا
زيمبابوي

س

سلطنة عمان
السلفادور
سنغافورة
سيراليون
سيشيل

ش

شارع فنسنت
شارع لوسيا

ع

العراق

غ

غامبيا
غانا
غرينادا
غواتيمالا
غيانا

ف

فيتنام

ق

قبرص

ك

الكاميرون
الكويت

ل

لبنان

م

ماكاو
مالطا
ماليزيا
ملاوي
المملكة العربية
السعودية
المملكة المتحدة
موريشيوس
ميانمار

ن

نيجيريا

ه

هونغ كونج

ي

اليمن

المنتجات التي تشتريها مباشرة من موقعنا أو متجر **Powerology** الخاص بنا تأتي مع ضمان لمدة ٢٤ شهراً. ينطبق الضمان لمدة ٢٤ شهراً على المنتجات التي تم شراؤها مباشرة من موقعنا الإلكتروني أو متجر **Powerology**. إذا تم شراء منتجات **Powerology** من أي من بائعي التجزئة المعتمدين لدينا، فإن المنتج مؤهل للحصول عليه فقط ضمان لمدة ١٢ شهراً. لتمديد ضمان منتجك، تفضل بزيارة موقعنا الإلكتروني powerology.me/warranty واملأ التفاصيل الخاصة بك النموذج المقدم مع صورة تم تحميلها للمنتج إلى معالجة طلبك. بمجرد الموافقة، سوف تتلقى تأكيد البريد الإلكتروني لضمان المنتج الممتد. تحميل المطلوب المعلومات خلال ٤٨ ساعة من الشراء لتكون مؤهلة لمدة ٢٤ شهراً من فترة الضمان.

لمزيد من المعلومات، يرجى التحقق من:
powerology.me/warranty

**اتصل بنا**

إذا كان لديك أي أسئلة حول سياسة الخصوصية هذه، يرجى الاتصال لنا على:

hey@powerology.me

موقع الكتروني: **powerology.me**

انستغرام: **[powerology.me](https://www.instagram.com/powerology.me)**

الفيسبوك: **[powerology.ME](https://www.facebook.com/powerology.ME)**