



Powerology ٤.٣ بوصة شاشة

HD LCD + كاميرا VGA لمراقبة الأطفال

SKU: PWBMCWH

محتويات

٢	أبرز المنتجات
٢	تعليمات العملية
٣	العرض التخطيطي
٤	مقدمة الزر
٥	مميزات الكاميرا
٦	مميزات شاشة LCD
٨	قائمة الاختيارات
٩	١ . إعداد تذكير الرضاعة الطبيعية
٩	٢ . إعداد اختيار الموسيقى
٩	٣ . تحديد الوقت
١٠	٤ . ضبط درجة الحرارة
١٠	٥ . إعداد الكاميرا
١٠	١ ، ٥ الحلقة (Loop)
١٠	٢، ٥ إضافة (Add)
١١	٣، ٥ حذف (Delete)
١١	٦ . إعداد التحكم الصوتي
١٢	التحديدات
١٣	دليل التنزيل
١٣	التوصيلات
١٤	ضمان
١٤	اتصل بنا

أبرز المنتجات

١ . **مؤشر الصوت:** تعرض وحدة الوالدين الأيقونة التي تشير إلى مستوى صوت غرفة الطفل، مما يسمح لك بتتبع الضوضاء بصرياً مع خيار إبقاء الوحدة صامتة.

٢ . **اتصال داخلي ثنائي الاتجاه:** يمكن أن يكون الصوت الهادئ لصوتك هو ما يحتاجه طفلك، ويمكن توفيره بسهولة من خلال ميزة الاتصال الداخلي ثنائي الاتجاه.

٣ . **بطاريات قابلة لإعادة الشحن:** وحدة الوالدين مجهزة ببطاريات قابلة لإعادة الشحن لتوفير الراحة والاستدامة.

٤ . **نطاق ممتد:** تتميز وحدة الوالدين بنطاق مثير للإعجاب يصل إلى ٩٨٤ قدمًا في الهواء الطلق أو ١٦٤ قدمًا في الداخل، مما يضمن لك البقاء على اتصال بطفلك من مسافات مختلفة.

٥ . **تنبيه صوتي بالاهتزاز:** تشتمل وحدة الوالدين على ميزة تنبيه بالاهتزاز، مما يوفر إشعارًا سريعًا وهادئًا عند اكتشاف الصوت في غرفة طفلك.

قبل تثبيت المنتج واستخدامه، من الضروري مراجعة دليل المستخدم هذا بدقة لضمان الاستخدام السليم والاحتفاظ به للرجوع إليه في المستقبل. محتويات هذا الدليل عرضة للتغيير دون إشعار مسبق. إذا كانت محتويات الحزمة تختلف عن الأوصاف الواردة هنا، يرجى الاتصال بنا.

تعليمات العملية

نحن نقدر شرائك لمنتجاتنا. يوفر هذا الدليل معلومات وطرقًا تفصيلية لاستخدام الشاشة.

تعليمات الأمان

- ١ . تم تصميم جهاز مراقبة الأطفال هذا ليكمل إشراف الكبار، وليس ليحل محله.
- ٢ . ضع الجهاز بعيدًا عن متناول الطفل وعلى مسافة لا تقل عن ١,٥ متر لضمان بيئة آمنة.
- ٣ . احتفظ بمصادر طاقة التيار المستمر بعيدة عن متناول الطفل لمنع التشابك أو مخاطر السلامة.
- ٤ . هذا المنتج غير مخصص للاستخدام كلعبة. يجب ألا يلعب الأطفال بالجهاز.
- ٥ . استخدم فقط محول الطاقة المحدد بإخراج ٥ فولت/١ أمبير.

العرض التخطيطي

١ . كاميرا

١ . كاميرا

٢ . مؤشر الطاقة

٣ . مستشعر الأشعة تحت الحمراء

٤ . مؤشر الأشعة تحت الحمراء

٥ . ميكروفون

٦ . حصيرة

٧ . مكبر الصوت

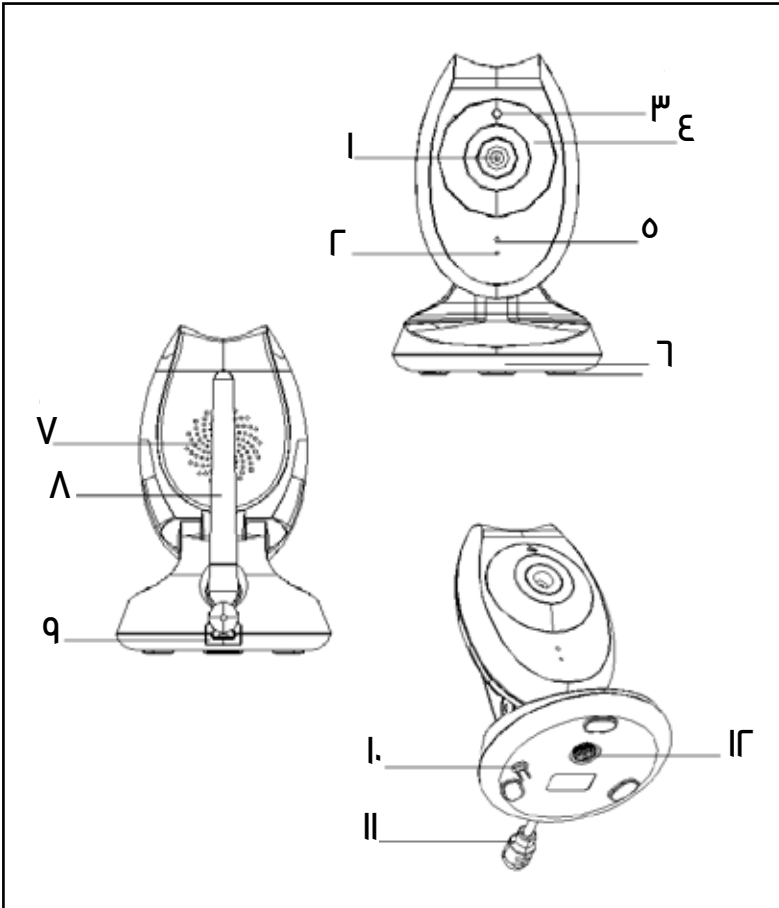
٨ . الهوائي

٩ . مدخل الطاقة المستمرة

١٠ . مفتاح رمز الزوج

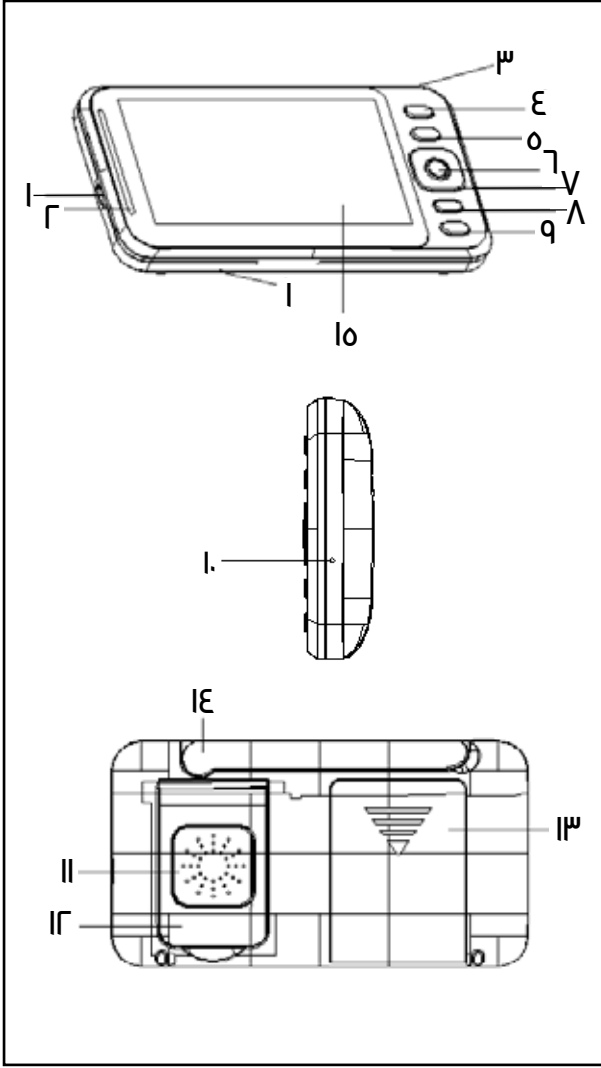
١١ . مستشعر درجة الحرارة

١٢ . حامل



٢ . شاشة عرض

- ١ . مدخل الطاقة
- ٢ . مؤشر الطاقة، مصباح الصوت/الحجم
- ٣ . مفتاح التشغيل
- ٤ . مفتاح تبديل الكاميرا
- ٥ . مفتاح القائمة/العودة
- ٦ . مفتاح موافق
- ٧ . مفاتيح الاتجاه
- ٨ . مفتاح الموسيقى
- ٩ . مفتاح الاتصال الداخلي
- ١٠ . مفتاح إعادة الضبط
- ١١ . مكبر الصوت
- ١٢ . الحامل
- ١٣ . غطاء البطارية
- ١٤ . الهوائي
- ١٥ . شاشة الكريستال السائل (LCD)



مقدمة الزر

- ١ . مفتاح التشغيل/إيقاف التشغيل (Power On/Off): اضغط مع الاستمرار لتشغيل الجهاز أو إيقاف تشغيله. اضغط لفترة وجيزة بعد التمهيد لإيقاف تشغيل الشاشة.
- ٢ . مفتاح موافق (OK): ينفذ أوامر القائمة.
- ٣ . مفتاح رمز الاقتران (Pair Code): ينشط عملية إقران الكاميرا ويتنقل في نوافذ القائمة المنبثقة، بالإضافة إلى العودة إلى مستويات القائمة السابقة.
- ٤ . مفتاح القائمة/الرجوع (Menu/Return): يفتح القائمة ويعود إلى مستوى القائمة السابق.

٥ . **مفتاح لأعلى (Up):** للتمرير عبر خيارات القائمة لأعلى وزيادة سطوع الشاشة بالضغط لفترة طويلة.

٦ . **المفتاح السفلي (Down):** للتمرير عبر خيارات القائمة للأسفل وتقليل سطوع الشاشة بالضغط لفترة طويلة.

٧ . **المفتاح الأيسر (Left):** ينتقل إلى اليسار في القائمة ويخفض مستوى الصوت بالضغط لفترة طويلة.

٨ . **المفتاح الأيمن (Right):** ينتقل إلى اليمين في القائمة ويزيد مستوى الصوت بالضغط لفترة طويلة.

٩ . **مفتاح الاتصال الداخلي (Intercom):** في شاشة المراقبة، يؤدي الضغط لفترة طويلة إلى تنشيط وظيفة الاتصال الداخلي.

١٠ . **مفتاح تبديل الكاميرا (Camera Switching):** يقوم بتبديل طرق عرض الكاميرا، أو القفل على كاميرا واحدة، أو التنقل بين كاميرات متعددة.

١١ . **مفتاح الموسيقى (Music):** يقوم بتشغيل الموسيقى في شاشة المراقبة أو إيقاف تشغيلها بضغطة سريعة ويغير المقطوعات بضغطة قصيرة عند تشغيل الموسيقى.

١٢ . **مفتاح إعادة الضبط (Reset):** الضغط مع الاستمرار أثناء التمهيد غير فعال. لإعادة التعيين، اضغط برفق ثم اضغط على مفتاح التشغيل للبدء بشكل طبيعي.

مميزات الكاميرا

١ . يعمل هذا الجهاز بمحول تيار مستمر بخرج ٥ فولت/ ١ أمبير.

٢ . قم بتشغيل الجهاز، وسيضيء مؤشر LED الأزرق للإشارة إلى أن الجهاز نشط ويعمل.

ملحوظة: استخدم فقط محول الطاقة المرفق.

٣ . الرؤية الليلية: الوحدة مجهزة بـ ١٠ مصابيح تعمل بالأشعة تحت الحمراء لتعزيز الرؤية الليلية، مما يضمن صورة واضحة في ظروف الإضاءة المنخفضة.

٤ . التحكم في ضوء الأشعة تحت الحمراء: في وضع العمل، يمكن للجهاز ضبط ضوء الأشعة تحت الحمراء تلقائيًا وفقًا لظروف الإضاءة المحيطة، مما يعزز تغذية الكاميرا في البيئات المظلمة للحصول على جودة الصورة المثالية.

٥ . قم بتثبيت هذا الجهاز ضمن نطاق مراقبة الطفل، وقم بتوجيهه نحو المنطقة المرغوبة للمراقبة. تأكد من وضعه بعيدًا عن متناول الطفل لمنع احتمالية تشابكه أو اختناقه.

٦ . استكشف الأخطاء وإصلاحها: إذا تعرضت جودة الصورة أو الصوت للخطر، فقم بتغيير موضع الجهاز لاستقبال أفضل.

٧ . الإعداد الأولي: يجب أن يتم إقران الجهاز بنجاح قبل الاستخدام الأول. للحصول على تعليمات مفصلة حول الاقتران، راجع قسم إضافة الكاميرا في الدليل.

مميزات شاشة LCD

١ . يعمل هذا الجهاز ببطارية ليثيوم ٣,٧ فولت أو يمكن تشغيله بواسطة محول تيار مستمر بخرج ٥ فولت/ ١ أمبير. يمكن أيضًا استخدام محول الطاقة لإعادة الشحن عند نفاذ شحن بطارية الليثيوم.

ملحوظة: يجب استخدام محول الطاقة المقدم فقط.

٢ . لتشغيل الجهاز، اضغط مع الاستمرار على مفتاح التمهيد؛ سيقودك هذا إلى شاشة النظام الأولية.

٣ . الجهاز قادر على المراقبة من خلال كاميرتين في وقت واحد.

٤ . يتم عرض رسم توضيحي لأيقونة شاشة المراقبة في الشكل التالي.




٤,١ أيقونات قوة الإشارة 

٤,٢ أيقونة الكاميرا  : استخدم مفتاح التبديل للتبديل. يشير الرقم إلى الكاميرا الأولى، والرقم ٢ يشير إلى الكاميرا الثانية.

٤,٣ قفل رمز مراقبة الكاميرا الواحدة  : اضغط على مفتاح التبديل للتغيير بين أوضاع المراقبة. عند التحول إلى المراقبة الدائرية، سيتغير الرمز إلى  للإشارة إلى تنشيط الوضع الدائري.

٤,٤ أيقونة الموسيقى  : يحتوي الجهاز على ثمانية مقطوعات موسيقية. يمكن للمستخدمين تحديد المسارات ٨-١ لتشغيلها في حلقة، أو تحديد ٩ لتشغيل جميع المسارات بالتسلسل.

٤,٥ أيقونة مكبر الصوت  : تشير إلى التحكم في مستوى الصوت.

٤,٦ رمز درجة الحرارة  24°C : يعرض درجة الحرارة في غرفة الطفل، مع خيار التبديل بين فهرنهايت ودرجة مئوية في القائمة.

٤،٧ رمز الوقت **12:42AM** : يعرض الوقت بمؤشرات AM / PM (يشير AM إلى الصباح، وPM إلى فترة ما بعد الظهر).

٤،٨ رمز البطارية  : يوضح مستوى البطارية.

قائمة الاختيارات

خيارات القائمة مفصلة على النحو التالي.



اضغط على مفتاح القائمة/ الرجوع للوصول إلى القائمة المنبثقة التي تتكون من ستة عناصر:

١ . إعداد تذكير الرضاعة الطبيعية 

٢ . إعداد اختيار الموسيقى 

٣ . ضبط الوقت 

٤ . تحديد درجة الحرارة 

٥ . إعداد الكاميرا 

٦ . إعداد التحكم الصوتي 

انتقل عبر القائمة باستخدام مفاتيح الاتجاه اليمنى أو اليسرى لتحريك المؤشر. استخدم المفاتيح لأعلى ولأسفل لتحديد اختيارك، ثم اضغط على المفتاح موافق للتأكيد. للخروج من قائمة الإعداد، اضغط على مفتاح القائمة/الرجوع.

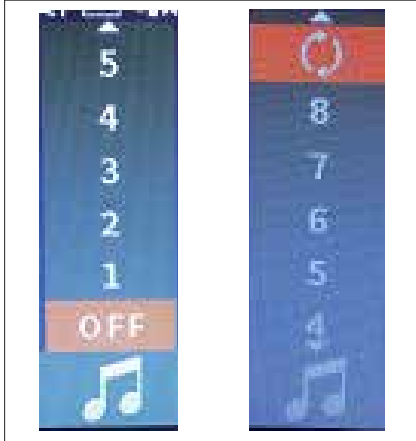
١ . إعداد تذكير الرضاعة الطبيعية

قم بالدخول إلى إعدادات تذكير التغذية، حيث يمكنك الاختيار من بين خمسة منبهات، كما هو موضح في الشكل التالي. لضبط إعدادات التذكير بالرضاعة الطبيعية، استخدم المفاتيح لأعلى ولأسفل للتنقل، ثم اضغط على المفتاح موافق لتأكيد اختيارك. يمكن للمستخدم ضبط خمس فترات زمنية للمنبه أو تعطيل خيار التذكير (هذا هو الإعداد الافتراضي).



٢ . إعداد اختيار الموسيقى

انتقل إلى قائمة إعدادات الموسيقى والتي توفر عشرة خيارات فرعية كما هو موضح. استخدم المفاتيح لأعلى ولأسفل للاختيار، ثم قم بالتأكيد باستخدام مفتاح موافق. توفر إعدادات الموسيقى عشرة خيارات فرعية: إيقاف التشغيل، والتكرار، وثمانية مقطوعات موسيقية. تم ضبط الإعداد الافتراضي على OFF.

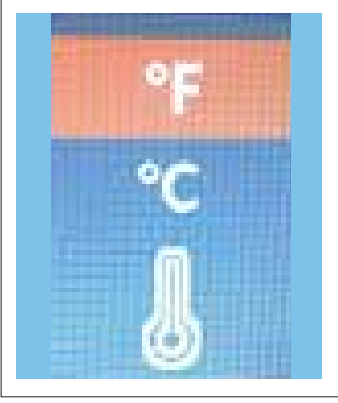


٣ . تحديد الوقت

لضبط الوقت، حدد خيار ضبط الوقت. استخدم المفاتيح لأعلى ولأسفل لضبط القيم، ثم اضغط على المفتاح موافق لتحريك المؤشر. قم بتكوين الساعات والدقائق والثواني بالتتابع، بالإضافة إلى AM أو PM، ثم اضغط على مفتاح OK لتأكيد التغييرات.



٤ . ضبط درجة الحرارة



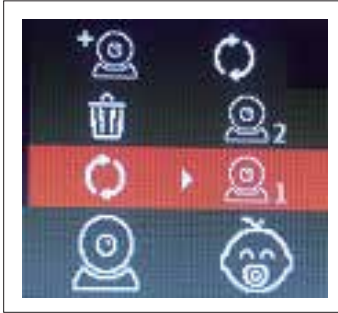
الوصول إلى إعداد درجة الحرارة للاختيار بين مئوية وفهرنهايت. استخدم المفاتيح لأعلى ولأسفل لتعديل تفضيلاتك واضغط على المفتاح موافق للتأكيد. الإعداد الافتراضي هو فهرنهايت.

٥ . إعداد الكاميرا



في قائمة إعدادات الكاميرا، ستجد ثلاثة خيارات فرعية: التكرار والحذف والإضافة. التنقل عبر الخيارات باستخدام المفاتيح لأعلى ولأسفل.

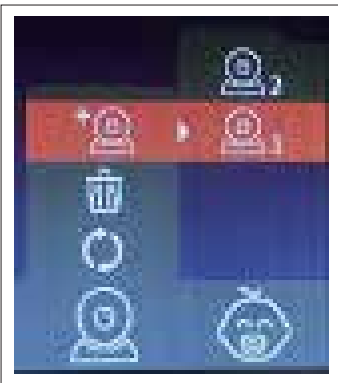
١ ، ٥ الحلقة (Loop)



للوصول إلى إعدادات الحلقة، اضغط على المفتاح OK (موافق). سيتم عرض الخيارات الفرعية الثلاثة على النحو التالي. استخدم المفاتيح لأعلى ولأسفل لإجراء تحديد، ثم اضغط على مفتاح موافق للتأكيد. يؤدي اختيار "الكاميرا 1 (Camera 1)" إلى قفل الكاميرا 1 على شاشة العرض.

يؤدي تحديد "الكاميرا 2 (Camera 2)" أيضًا إلى قفل الكاميرا 2 على الشاشة. إن اختيار عنصر "الحلقة" يعني أن كلاً من الكاميرا 1 والكاميرا 2 سوف تتناوبان على البديل الموجود على الشاشة من خلال تبديل الدورة.

٢، ٥ إضافة (Add)



اختر أيقونة "إضافة" واضغط على مفتاح موافق للمتابعة. وسيتم عرض الخيارين الفرعيين كما هو موضح في الشكل التالي. استخدم المفاتيح لأعلى ولأسفل للاختيار، ثم اضغط على مفتاح موافق للتأكيد. عند هذه النقطة، يجب أن يبدأ مؤشر الطاقة في الوميض.

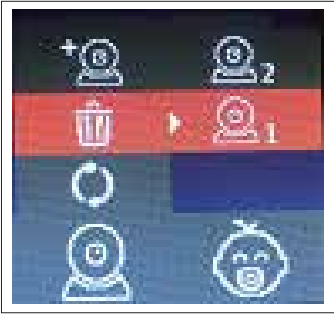


في الوقت نفسه، اضغط على "Pair Code key" الموجود على الكاميرا. عندما يومض مؤشر الطاقة الموجود بالكاميرا، مشيراً إلى عملية الاقتران، انتظر بضع لحظات حتى يكتمل الاقتران بنجاح.

عند نجاح الاقتران، سيتم عرض رسم توضيحي كما هو موضح في الشكل التالي. عند نجاح الاقتران، سيتم عرض الرمز "*" أعلى رمز الكاميرا. الكاميرا جاهزة للاستخدام بعد الاقتران الناجح. إذا خرجت الكاميرا عن النطاق وفقدت الاتصال، فسوف يتم إعادة الاتصال تلقائياً عندما تدخل النطاق مرة أخرى.

ملاحظة: تم اقتران الكاميرا مسبقاً في المصنع، لذا ليست هناك حاجة لإقرانها مرة أخرى إلا في حالة فقدان الاتصال.

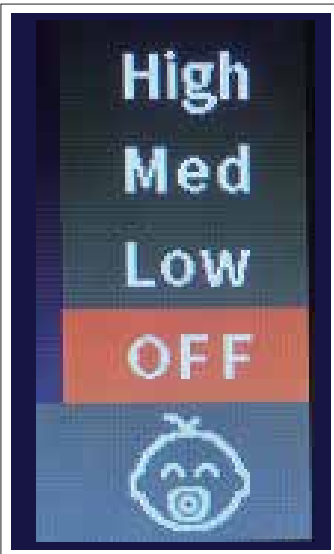
٣. ه حذف (Delete)



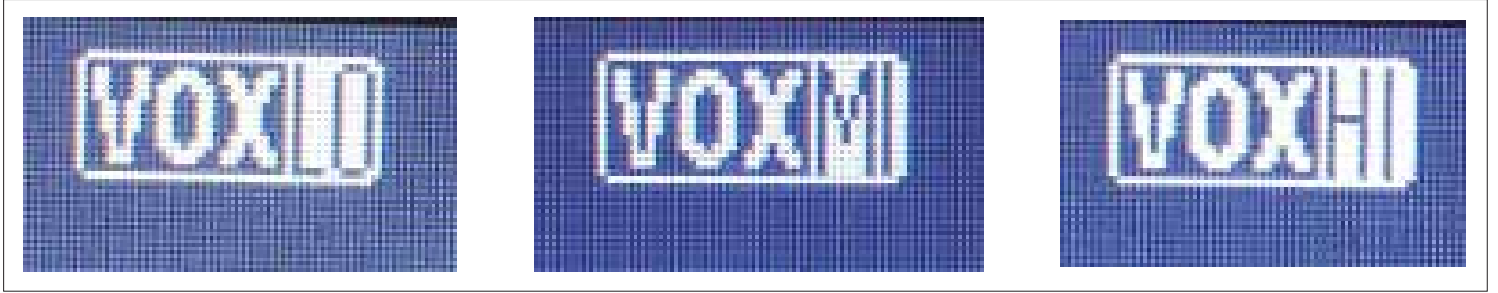
عند تحديد خيار "Delete"، اضغط على مفتاح "OK" ليظهر خياران فرعيان، كما سيتم تفصيله في الشكل التالي. انتقل باستخدام المفاتيح لأعلى ولأسفل وأكد اختيارك باستخدام المفتاح موافق. يتيح لك تحديد "Delete" إزالة الكاميرا التي تم إقرانها بنجاح. تتم الإشارة إلى الحذف الناجح من خلال اختفاء أيقونة "*" في الجزء العلوي من عرض الكاميرا.

٦. إعداد التحكم الصوتي

قم بالدخول إلى إعدادات التحكم الصوتي كما هو موضح في الشكل. استخدم المفاتيح لأعلى ولأسفل للتنقل في إعدادات التحكم الصوتي، و اضغط على "OK" للتبديل بين "Off" و "Low" و "Medium" و "High". قم بتأكيد اختيارك باستخدام مفتاح موافق. الإعداد الافتراضي هو خارج.



ملاحظة: عند تحديد "Low" أو "Medium" أو "High"، سيتم عرض الرمز المقابل في الجزء العلوي من شاشة المراقبة، كما هو موضح في الشكل التالي.



ملاحظة مهمة حول حساسية التحكم الصوتي:

أثناء وضع المراقبة المباشرة، إذا كان مستوى الضوضاء البيئية الذي اكتشفته كاميرا الإرسال أقل من حد معين، فسوف تقوم وحدة الاستقبال (LCD) بإيقاف تشغيل الشاشة والصوت تلقائيًا. وعلى العكس من ذلك، إذا تجاوز مستوى الضوضاء حدًا أعلى معينًا، فسيتم إعادة تنشيط الشاشة.

المواصفات

النموذج	PWBMCWH
ميزة الشاشة المقسمة	مدعوم
شاشة الكريستال السائل (LCD)	٤,٣٥ بوصة (٤٨٠x٢٧٢)
مستشعر CMOS	مستشعر بدقة ٣,٠ ميغابكسل
حجم العدسة	١٤ ملم G٢P
الهوائي	خارجي
مكبر الصوت	مدمج ٨RIW
الميكروفون	مدمج ٤٢ ديسيبيل
VOX (تنشيط صوتي)	مدعوم
ميزة حماية الشاشة	مدعوم (وفقًا لضبط الوقت المطلوب من قبل المستخدم)
الاتصال الداخلي	مدعوم (اتصال ثنائي الاتجاه)
المنبه	مدعوم
الرنين	مدعوم
الضوء تحت الحمراء	LED تحت الحمراء ٩٤٠ x ١٠ قطع
البطارية	١٥٠٠ مللي أمبير في الساعة

مصدر الطاقة	USB من النوع C
مؤشر الضوء	مدعوم

دليل التنزيل

١ . ضع الكاميرا على سطح مستو على ارتفاع مناسب لمراقبة الطفل وضبط زاوية الكاميرا لمشاهدة مثالية.

٢ . قم بتثبيت الكاميرا بشكل آمن باستخدام الأقواس بالزاوية المطلوبة.

التوصيات

١ . يعد الحفاظ على عدسة نظيفة أمرًا ضروريًا للحصول على أفضل وضوح ممكن للمراقبة. قم بإزالة بصمات الأصابع والغبار بعناية من كل من العدسة وشاشة LCD باستخدام قطعة قماش ناعمة وخالية من الوبر.

٢ . لتجنب خطر التعرض لصدمة كهربائية، لا تحاول فتح الجهاز أو إصلاحه بنفسك.

٣ . حافظ دائمًا على جفاف الجهاز؛ قد يؤدي التعرض للظروف الرطبة إلى حدوث أعطال.

الضمان

المنتجات التي تشتريها مباشرة من موقعنا الإلكتروني أو متجر **Powerology** تأتي مع ضمان لمدة ٢٤ شهرًا. ينطبق الضمان لمدة ٢٤ شهرًا على المنتجات التي تم شراؤها مباشرة من موقعنا الإلكتروني أو متجر **Powerology**. إذا تم شراء منتجات **Powerology** من أي من بائعي التجزئة المعتمدين لدينا، فسيكون المنتج مؤهلاً للحصول على ضمان لمدة ١٢ شهرًا فقط. لتمديد ضمان منتجك، تفضل بزيارة موقعنا الإلكتروني واملأ بياناتك في النموذج المقدم **powerology.me/warranty** بالإضافة إلى صورة تم تحميلها للمنتج لمعالجة طلبك. بمجرد الموافقة، ستتلقى رسالة تأكيد عبر البريد الإلكتروني بشأن ضمان المنتج الممتد. قم بتحميل المعلومات المطلوبة خلال ٤٨ ساعة من الشراء لتكون مؤهلاً للحصول على ٢٤ ساعة أشهر من فترة الضمان.

لمزيد من المعلومات، يرجى التحقق من:

powerology.me/warranty

اتصل بنا

إذا كانت لديك أي أسئلة حول سياسة الخصوصية هذه، فيرجى الاتصال بنا على:

hey@powerology.me

موقع الكتروني: **powerology.me**

انستقرام: **powerology.me**

الفيسبوك: **powerology.ME**