



**Powerology**

**سماعات أذن ستيريو  
لاسلكية مفتوحة الأذن**

SKU: PWLAU009

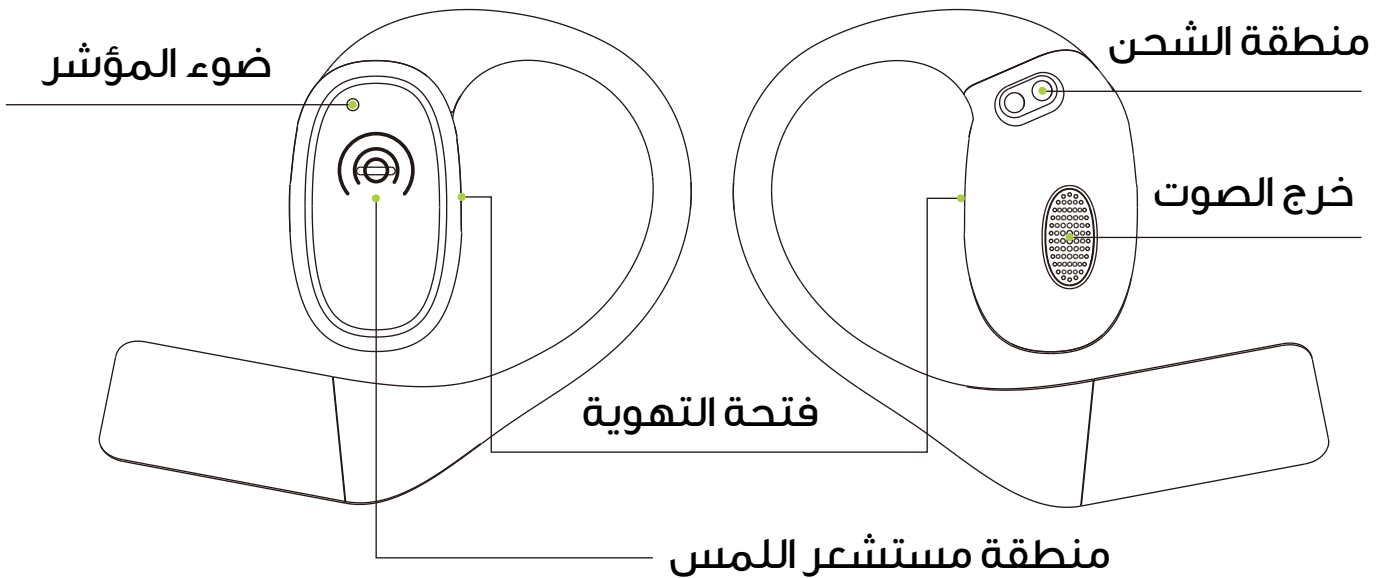
٢	الميزات
٢	تخطيطيا
٣	المواصفات
٤	محتويات الحزمة
٤	تعليمات العملية
٥	وظيفة اللمس
٥	دليل ضوء المؤشر
٦	الشحن
٦	استعادة إعدادات المصنع
٧	إرشادات السلامة
٨	الضمان
٨	اتصل بنا

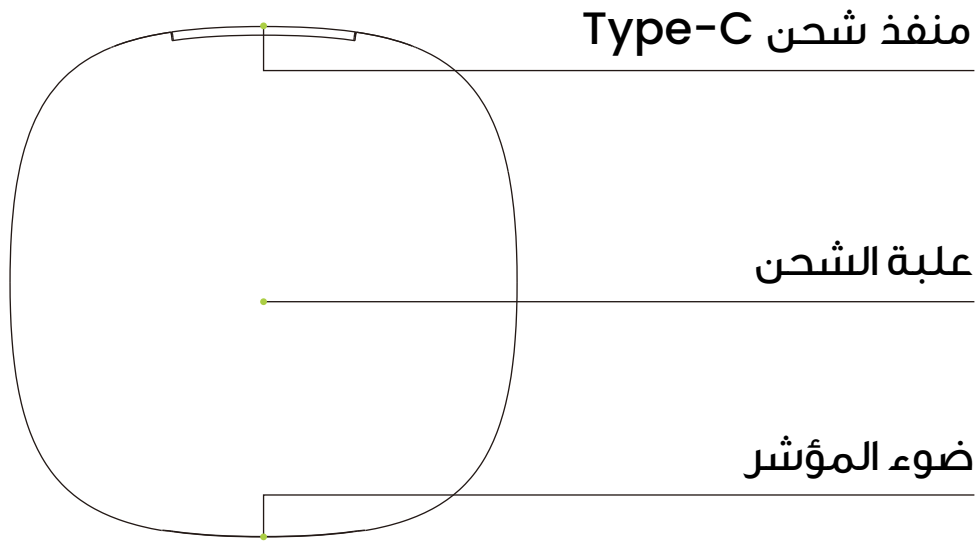
قبل تثبيت المنتج واستخدامه، يرجى قراءة دليل المستخدم هذا بعناية لضمان الاستخدام الصحيح والحفاظ عليه آمنًا للرجوع إليه في المستقبل.

## الميزات

1. يسمح تصميم الأذن المفتوحة بسماع صوت محيطي من أجل السلامة والوعي دون سد قناة الأذن.
2. تدعم ميزات الصوت الأحادي والستيريو استخدام سماعة أذن واحدة للمكالمات واستخدام سماعتي أذن للحصول على صوت ستيريو غامر.
3. يوفر التحكم باللمس الذكي المتكامل أوامر بديهية تعتمد على اللمس لإدارة الموسيقى والمكالمات.
4. يوفر تشغيلًا مستمرًا للصوت لمدة تصل إلى ٨ ساعات بشحنة كاملة.
5. يوفر السائق الديناميكي صوتًا قويًا مع جهير محسن وارتفاعات واضحة.
6. يعزز عمق الجهير في الموسيقى، مما يجعل الإيقاعات تبدو أكثر تأثيرًا.
7. يعزز التصميم المريح الراحة والملاءمة الآمنة للبقاء في مكانها أثناء الاستخدام النشط.

## تخطيطيا

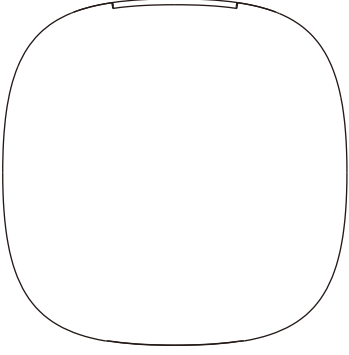




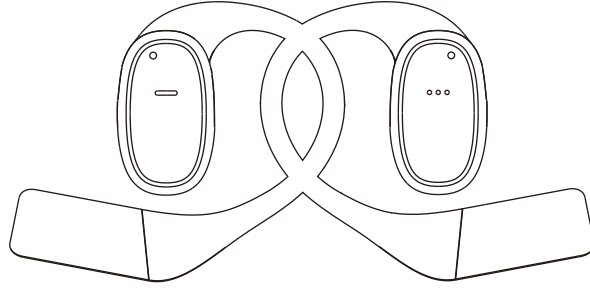
## المواصفات

اسم المنتج	Powerology سماعات أذن ستريو لاسلكية مفتوحة الأذن
رمز المنتج	PWLAU009
سعة البطارية	٤٠٠ مللي أمبير (علبة شحن) ٥٠ مللي أمبير (سماعات أذن)
المدخل	٥ فولت / أمبير
وقت العمل	٨ ساعات عند مستوى صوت ٥٠٪
وقت إعادة الشحن	١,٥ ساعة
منفذ الشحن	Type-C
بلوتوث	الإصدار ٥,٤
اسم البلوتوث	PWLAU٠٠٩
المقاومة	١٦ $\pm$ ١٥ ٪
الحساسية	١٢٠dB $\pm$ ٣ @ ١KHz
نطاق استجابة التردد	٢٠.Hz - ٢٠.KHz
مسافة الإرسال	حتى ١٠ أمتار
تردد الإرسال	٢,٤ جيجاهرتز
درجة حرارة تشغيل سماعة الأذن	١٠ - درجة مئوية إلى ٤٥ درجة مئوية
درجة حرارة تخزين سماعة الأذن	٢٠ - درجة مئوية إلى ٦٥ درجة مئوية

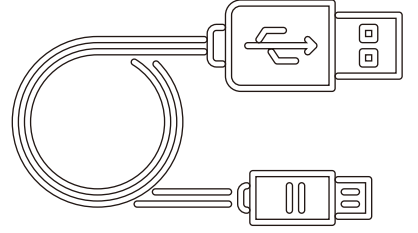
## محتويات الحزمة



علبة الشحن



سماعة الأذن



كابل الشحن

## تعليمات العملية

### A. تشغيل

1. افتح علبة الشحن؛ سيتم تشغيل سماعات الأذن تلقائيًا.
2. اضغط مع الاستمرار على منطقة مستشعر اللمس لمدة ٣ ثوانٍ لتشغيلها.

### B. الاقتران

1. قم بتنشيط البلوتوث على جهازك وابحث عن جهاز البلوتوث "PWLAU009".
2. للإعداد الأولي، قم بالاتصال يدويًا بجهاز "PWLAU009".

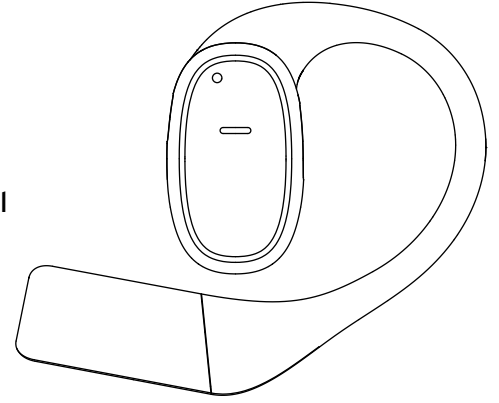
**ملاحظة:** يتصل هذا المنتج بكل من أجهزة iOS و Android.

### C. إيقاف التشغيل

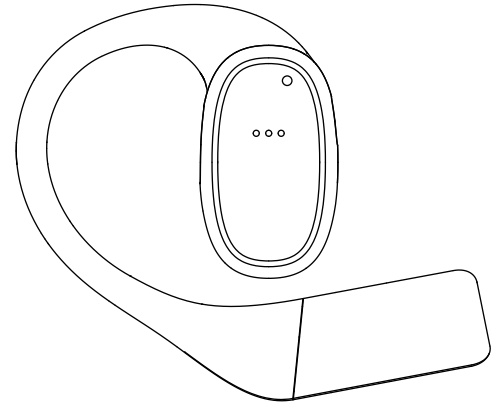
1. ضع سماعات الأذن في علبة الشحن لإيقاف تشغيلها.
2. اضغط مع الاستمرار على منطقة مستشعر اللمس لمدة ٦ ثوانٍ لإيقاف التشغيل.
3. إذا لم يتم الاتصال في غضون ٣ دقائق، فسيتم إيقاف تشغيل سماعات الأذن تلقائيًا.

## وظيفة اللمس

إغلاق الهاتف/الرد على المكالمات: نقرة واحدة	اليسار
رفض المكالمات: اضغط مع الاستمرار لمدة ثانية واحدة	
التشغيل/الإيقاف المؤقت: نقرة واحدة	
تشغيل الأغنية السابقة: نقرتان	
المساعد الصوتي: اضغط مع الاستمرار لمدة ثانيتين	



إغلاق الهاتف/الرد على المكالمات: نقرة واحدة	اليمين
رفض المكالمات: اضغط مع الاستمرار لمدة ثانية واحدة	
التشغيل/الإيقاف المؤقت: نقرة واحدة	
تشغيل الأغنية التالية: نقرتان	
المساعد الصوتي: اضغط مع الاستمرار لمدة ثانيتين	



**ملاحظة:** يمكن التبديل بين سماعتي الأذن بحرية. يمكن توصيل سماعتي الأذن اليسرى واليمنى بالهاتف المحمول والتبديل بينهما بسلاسة وإعادة الاتصال في غضون ثوانٍ بعد التشغيل.

## دليل ضوء المؤشر

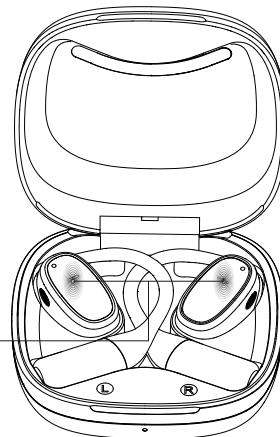
الوصف	تنبيه	حالة المنتج
الضوء الأزرق يومض	Ding Dong	تشغيل
الضوء الأحمر يومض مرة واحدة	Du	إيقاف التشغيل
الضوء الأزرق يومض	Dong	متصل
الضوء الأزرق والأحمر يومضان	Dong	فصل
--	Du Du	تنبيه انخفاض مستوى البطارية

مؤشر الضوء	الحالة
الشحن: ضوء أحمر ثابت الشحن الكامل: ضوء أحمر مطفاً	جاري الشحن
سماعة الأذن اليسرى: ضوء أزرق وامض (الشحن) مطفاً (مشحونة بالكامل) سماعة الأذن اليمنى: ضوء أخضر وامض (الشحن) مطفاً (مشحونة بالكامل)	سماعات الأذن في العلبة للشحن
سماعة الأذن اليسرى: يومض الضوء الأزرق مرة واحدة (عند إدخال سماعات الأذن أو إخراجها من العلبة) سماعة الأذن اليمنى: يومض الضوء الأخضر مرة واحدة (عند إدخال سماعات الأذن أو إخراجها من العلبة)	سماعات الأذن في العلبة
عند تشغيل علبة الشحن، يتم عرض مستوى البطارية الحالي بمؤشر ضوئي لمدة ٣ ثوانٍ.	افتح/أغلق علبة الشحن
مستوى البطارية > ٢٠%: ضوء أحمر وامض مستوى البطارية < ٢٠%: ضوء أخضر ثابت	مؤشر البطارية

## استعادة إعدادات المصنع

١. ضع سماعة الأذن في علبة الشحن واترك العلبة مفتوحة.
٢. اضغط على منطقة اللمس في سماعة الأذن اليسرى أو اليمنى لمدة ٨ ثوانٍ.
٣. سيومض الضوء الأحمر لمدة ٣ ثوانٍ، مما يشير إلى إعادة ضبط المصنع بنجاح.

اضغط مع الاستمرار على مستشعر اللمس في سماعة الأذن اليسرى/اليمنى لمدة ٨ ثوانٍ



١. يرجى الالتزام بالتعليمات الواردة في هذا الدليل والامتناع عن تفكيك الجهاز أو تعديله لأي سبب، حيث قد يتسبب ذلك في حدوث عطل في سماعات الأذن أو تلفها.
٢. تجنب تعريض المنتج لأي سائل؛ لا تغمر المنتج أو تشطفه في الماء.
٣. استخدم فقط شاحنًا يطابق التيار والجهد المحددين (٥ فولت/ أمبير) لسماعة الرأس لتجنب إتلاف البطارية. يوصى باستخدام كابل الشحن المقدم للحصول على أداء مثالي.
٤. تأكد من استخدام المنتج وتخزينه في نطاق درجة حرارة طبيعية. تجنب وضع الجهاز في بيئات تكون فيها درجة الحرارة أقل من ٠ درجة مئوية أو تتجاوز ٤٥ درجة مئوية.
٥. لا تعيق فتحات سماعة الرأس، مثل منفذ الشحن ومصباح المؤشر والميكروفون، للحفاظ على الأداء السليم.
٦. يرجى تجنب استخدام سماعات الرأس بمستويات صوت عالية أو لفترات طويلة لمنع الدوخة وتلف السمع المحتمل.
٧. لا تستخدم الجهاز أثناء ظروف العواصف الرعدية، حيث قد يتسبب ذلك في حدوث عطل في الجهاز وانقطاع الإشارة.



المنتجات التي تشتريها مباشرة من موقعنا الإلكتروني أو متجر **Powerology** تأتي مع ضمان لمدة ٢٤ شهرًا.

ينطبق الضمان لمدة ٢٤ شهرًا على المنتجات التي تم شراؤها مباشرة من موقعنا الإلكتروني أو متجر **Powerology**. إذا تم شراء منتجات **Powerology** من أي من بائعي التجزئة المعتمدين لدينا، فسيكون المنتج مؤهلاً للحصول على ضمان لمدة ١٢ شهرًا فقط. لتمديد ضمان منتجك، قم بزيارة موقعنا الإلكتروني **powerology.me/warranty** واملأ التفاصيل الخاصة بك في النموذج المقدم بالإضافة إلى صورة تم تحميلها للمنتج لمعالجة طلبك. بمجرد الموافقة، ستتلقى رسالة تأكيد عبر البريد الإلكتروني بشأن ضمان المنتج الممتد. قم بتحميل المعلومات المطلوبة خلال ٤٨ ساعة من الشراء لتكون مؤهلاً لفترة ضمان مدتها ٢٤ شهرًا.

لمزيد من المعلومات، يرجى التحقق من:  
**powerology.me/warranty**

## اتصل بنا

إذا كانت لديك أي أسئلة حول سياسة الخصوصية هذه، فيرجى الاتصال بنا على:

**hey@powerology.me**

الموقع الإلكتروني: **powerology.me**

انستغرام: **powerology.me**

فيسبوك: **powerology.ME**